



## Catalogue produits

Solutions et services  
de systèmes de sécurité incendie



[www.def-online.com](http://www.def-online.com)

Solutions et services de systèmes de sécurité incendie



## Message



Cher Client,

Industriel reconnu dans le domaine de la sécurité incendie, nous avons, au fil du temps, développé un réel savoir-faire qui nous place en tête des acteurs majeurs de notre marché. Nos systèmes sont synonymes de performance et de fiabilité afin de délivrer une réelle valeur ajoutée à vos installations.

Notre mission va bien au-delà d'une offre experte et complète de produits d'excellence. Profondément ancré dans la culture de notre entreprise, l'esprit partenaire fédère tous nos collaborateurs pour vous accompagner dans la réussite de vos projets en conformité avec la réglementation. Toujours mieux satisfaire vos exigences par des solutions innovantes adaptées et des services personnalisés est l'une de nos préoccupations premières.

Nous avons enrichi ce catalogue de nouvelles gammes de détecteurs et de centrales, de synoptiques et de schémas, afin de mettre à votre disposition un véritable outil de réponse à toutes vos recherches. Cette édition a pour ambition de devenir une référence dans votre quotidien.

Notre réseau d'agences de proximité, constitué d'équipes de spécialistes, reste bien entendu à votre écoute pour vous aider à qualifier vos besoins.

Philippe LECUYER  
Président



## Bâtisseur de solutions et de services depuis plus de 55 ans.

### DEF, un partenaire français et indépendant.

Depuis 1958, DEF s'est forgé une renommée incontestable dans le domaine de la sécurité incendie. Bien implantée dans l'hexagone par un réseau de proximité, notre ambition est aujourd'hui de devenir la première entreprise spécialisée en détection incendie d'Europe.

### Un bâtisseur de solutions et de services innovants.

Voici plus d'un demi-siècle que DEF met toute son énergie et sa passion au service de l'évolution technologique des systèmes de sécurité incendie (SSI).

Dotée de ses propres sites de production français, d'experts en Recherche & Développement, de spécialistes produits et d'équipes de professionnels du service, DEF vous accompagne pour bâtir conjointement des solutions répondant pleinement à vos exigences et contraintes d'exploitation.



### Qualification et certification étendues.



DEF est certifiée ISO 9001:2008 et 14001:2004. Cette assurance qualité est la garantie d'un objectif : **votre satisfaction.**

Notre démarche qualité repose sur des principes :

- des hommes hautement qualifiés et formés,
- des moyens dimensionnés et adaptés à vos projets,
- un état d'esprit orienté service.

#### Certifications





<b>Présentation</b>	<b>4</b>
<b>Tableaux de détection incendie</b>	<b>8</b>
<b>Détecteurs d'incendie et accessoires</b>	<b>34</b>
<b>Mise en sécurité incendie</b>	<b>86</b>
<b>Évacuation et issues de secours</b>	<b>112</b>
<b>Extinction</b>	<b>152</b>
<b>Alimentations, batteries, et accessoires</b>	<b>178</b>
<b>Matériel pour environnement spécial</b>	<b>202</b>
<b>Supervision</b>	<b>220</b>



Choisissez votre système de détection incendie .....10 à 15

### Les centrales de détection incendie conventionnelles

Janus .....	16-17
Polaris 2/6/10 - C2/6/10.....	18-19

### Les centrales de détection incendie adressables

Cassiopée Piano S - C .....	20-21
Cassiopée Mezzo 2S -2C .....	22-23
Cassiopée Forte S - C .....	24-25
ALTRA+ .....	26-27
STAR .....	28-29
AGES .....	30-31
SIGMA-P .....	32-33

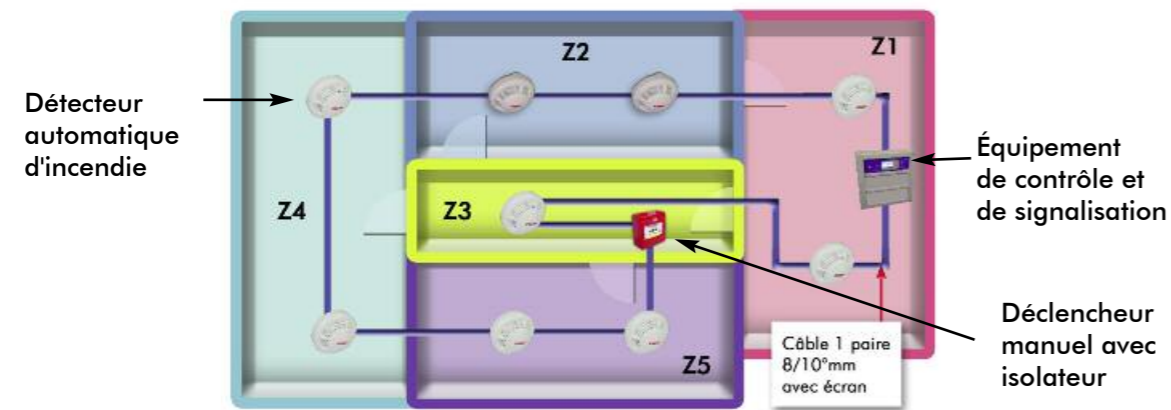
## Choisissez votre système de détection incendie

### Qu'est-ce qu'un système de détection incendie

Un système de détection incendie a pour objectif de déceler et de signaler le plus tôt possible les prémices d'un incendie. Dans cette optique, il permet de réduire le délai de mise en œuvre des mesures de lutte contre l'incendie et d'en limiter ainsi l'impact.

### Principes généraux

Un système de détection incendie est constitué au minimum de détecteurs automatiques d'incendie et/ou de déclencheurs manuels et d'un équipement de contrôle et de signalisation.



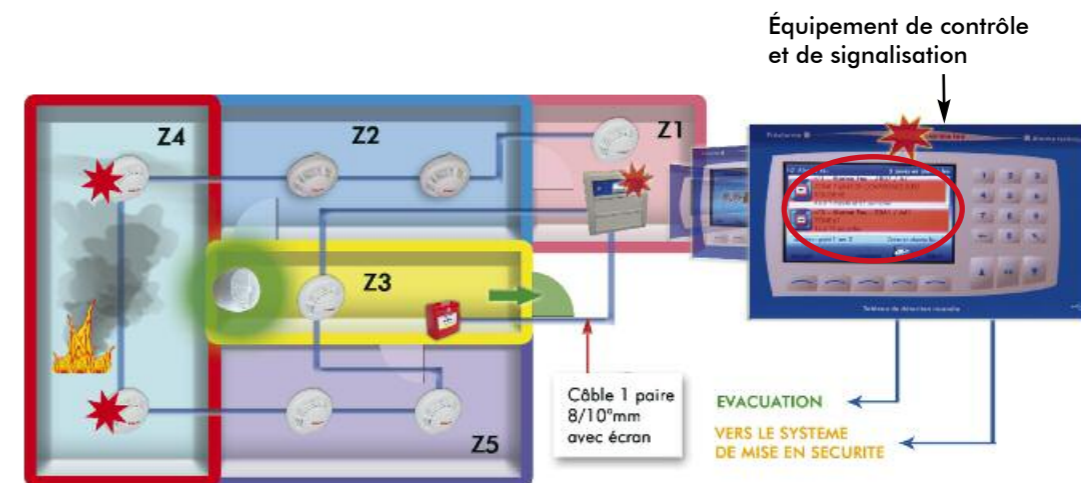
Dans le cadre de sa certification de produits, la marque NF-SSI utilise principalement les normes suivantes :

- EN54 : Organes constitutifs des systèmes de détection automatique d'incendie.
- NFS 61-961 : Systèmes Détecteurs Autonomes Déclencheurs (S.D.A.D).

### Principe de fonctionnement

L'objectif de détecter un incendie de manière précoce se fait par l'intermédiaire de capteurs. Ces capteurs sont appelés détecteurs automatiques d'incendie. Ils utilisent différentes technologies qui permettent de chercher les phénomènes liés à l'incendie : chaleur, fumée, flamme, gaz de combustion, etc...

Lors d'un incendie, le détecteur est activé, il envoie un signal à la centrale incendie. Ce signal est traduit d'une part en une information claire pour l'utilisateur et d'autre part, dans le cadre d'un Système de Sécurité Incendie (SSI), il met en œuvre les automatismes à commander pour protéger les personnes et les biens.



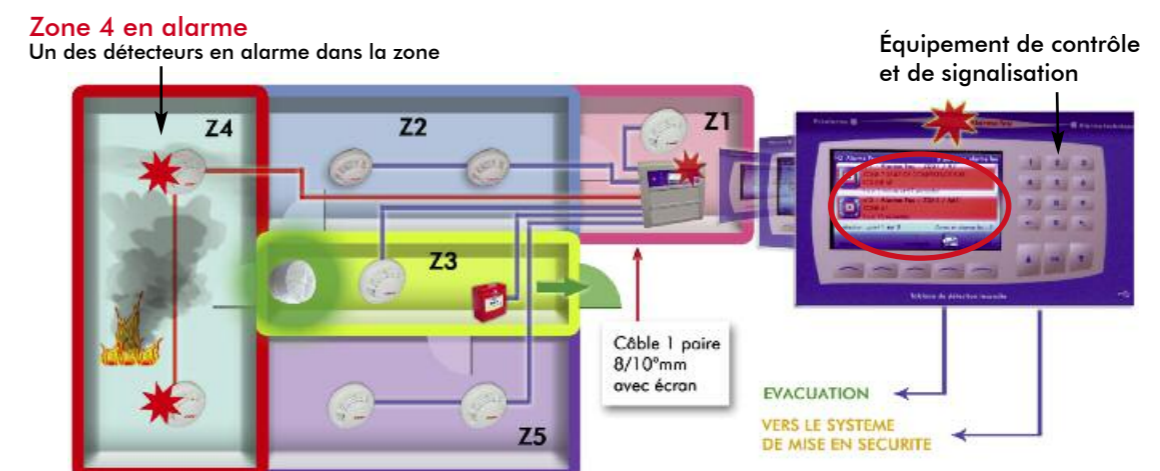
### Différents types de technologie

Trois types de technologie sont utilisés pour mettre en œuvre le principe de fonctionnement.

- ▶ Le conventionnel
- ▶ L'adressable
- ▶ L'interactif

### Technologie conventionnelle

La technologie conventionnelle délivre une information de synthèse qui permet de gérer un ensemble de points agencé en zones de détection.

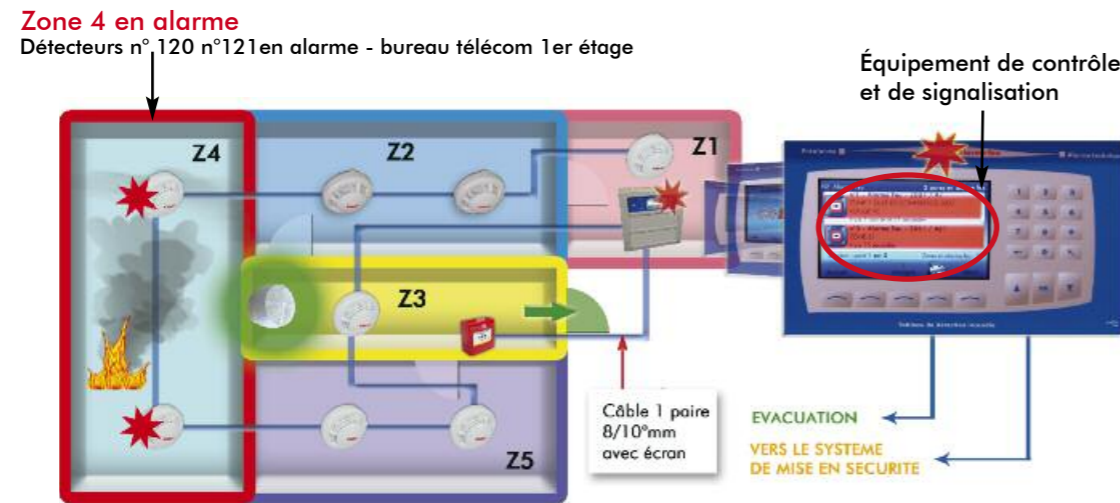


## Choisissez votre système de détection incendie

### Technologie adressable

L'évolution technologique a permis d'offrir de nouvelles fonctionnalités sur les systèmes de détection incendie adressable. Un ensemble adressable facilite grandement l'exploitation d'un système de sécurité. On peut même dire qu'il est indispensable pour les grands sites.

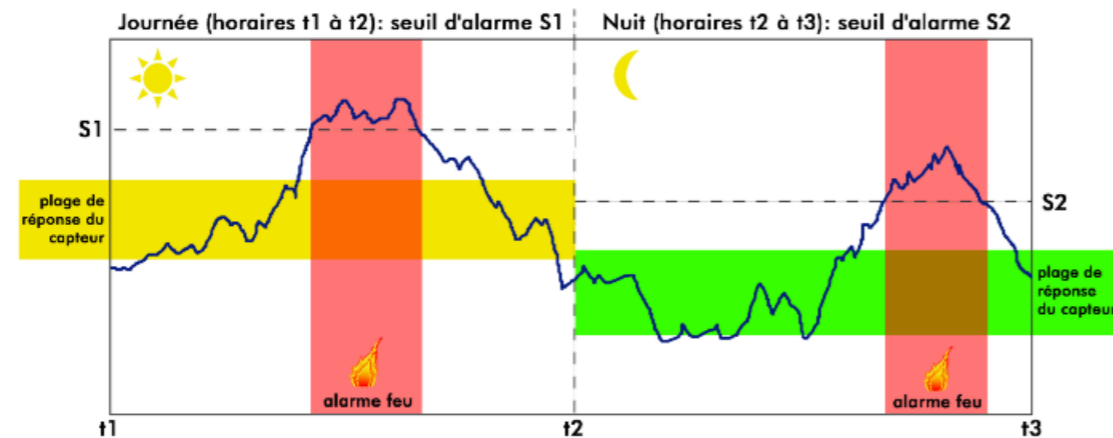
La technologie adressable permet de gérer toutes les informations d'une installation point par point. Chaque élément possède une adresse et un libellé qui lui est propre.



### Technologie interactive

La technologie interactive permet, tout en gardant la souplesse d'une technologie adressable, de gérer une installation point par point en terme d'architecture et en terme de sensibilité. Chaque élément, en plus de posséder sa propre adresse, peut être réglé en sensibilité.

Outre la sensibilité, l'interactivité permet de connaître individuellement un niveau d'encrassement et d'effectuer certains réglages, de tracer les historiques pour chaque élément, d'inscrire la sensibilité d'un détecteur dans un cycle horaire ou dans un cycle jour/nuit pour s'affranchir des phénomènes d'exploitation gênants.

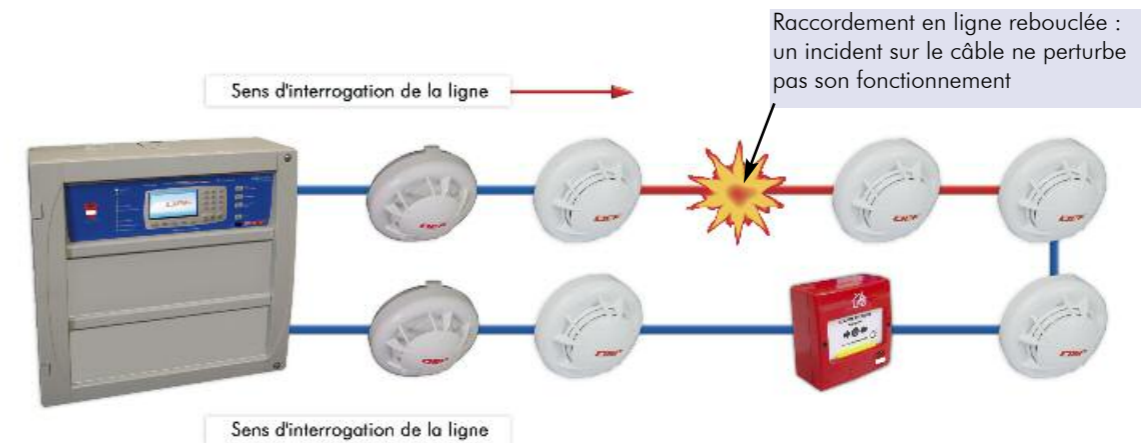


Zone en environnement perturbé.  
Cette zone durcit le critère de passage en alarme pendant l'activité du site et revient en détection précoce hors période d'activité.

### Lignes rebouclées

En plus de la convivialité d'exploitation, les technologies adressables et/ou interactives permettent en phase d'étude et d'installation de concevoir un système bouclé.

Le système bouclé a pour premier avantage de renforcer la sécurité du système de détection incendie. Même en cas de problème, la perte de points de détection est pratiquement nulle car il est alors possible d'alimenter la boucle des 2 côtés. De par les technologies utilisées, il est en plus possible dans un système bouclé de mixer déclencheurs manuels et détecteurs automatiques d'incendie dotés d'isolateurs de court-circuit.



Grâce à l'isolateur de court-circuit implanté dans chaque élément, l'incident sur le câble est circonscrit au seul segment impliqué par le défaut. De ce fait, l'ensemble des éléments continue de fonctionner normalement en étant interrogé par la centrale des deux côtés de la ligne.



## Choisissez votre système de détection incendie

### Tableaux de détection incendie



Les tableaux de détection sont régis par les normes :

- NF EN 54-2 : Équipements de Contrôle et de Signalisation " ECS "
- NF EN 54-4 : Équipement d'Alimentation Électrique " EAE "
- NFS 61-934 , 935 et 936 : pour les tableaux dotés des fonctions évacuation et mise en sécurité : " ECS/CMSI "
- NFS 61-970 : Règles d'installation des systèmes de détection incendie



Le tableau est un matériel certifié NF-SSI, à ce titre il est identifiable par cette estampille :

Pour garantir la cohérence d'un système, les détecteurs sont associés aux tableaux sur lesquels ils se raccordent.

Tout comme pour les détecteurs, il existe des tableaux de détection incendie :

- **Adressables:** Cassiopé Piano, Mezzo 2, Forte
- **Conventionnels:** Polaris 2/6/10

Les tableaux de détection devront respecter les paramètres suivants :

#### Capacité de l'installation :

une bonne installation doit permettre en cours d'exploitation de rajouter facilement des équipements sans générer de coûts trop importants. Attention par exemple à la capacité initiale des lignes ou boucles qui n'excédera pas 80% du potentiel global ; une règle générale d'usage veut que cette réserve soit de 20%.

#### Technologie :

adressable, conventionnelle, interactive, avec équipements à sécurité intrinsèque, assurant le contrôle et commande d'extinction automatique....

Designations	Technologie	Capacité en Points	Capacité en Zones	Répéteur	Sortie Imprimante	Imprimante Intégrable	Afficheur	Exploitations déportées	Fonction Exinction	Fonction Ex	Fonction Evacuation	Fonction CMSI	Exploitation en réseau
POLARIS 2/6/10	C	320	10						O				
POLARIS C2/6/10		320	10								B	B	
CASSIOPEE PIANO S	A	128	99										
CASSIOPEE PIANO C		128	99								B	B	
CASSIOPEE MEZZO 2S		256	256	O	B		B			O			
CASSIOPEE MEZZO 2C		256	256								B	B	
CASSIOPEE FORTE S		1024	1000			O			O				O
CASSIOPEE FORTE C		1024	1000								B	B	

A : Adressable    B : Compris de Base    C : Conventionnel    O : En option





Détecteur Autonome Déclencheur (DAD)

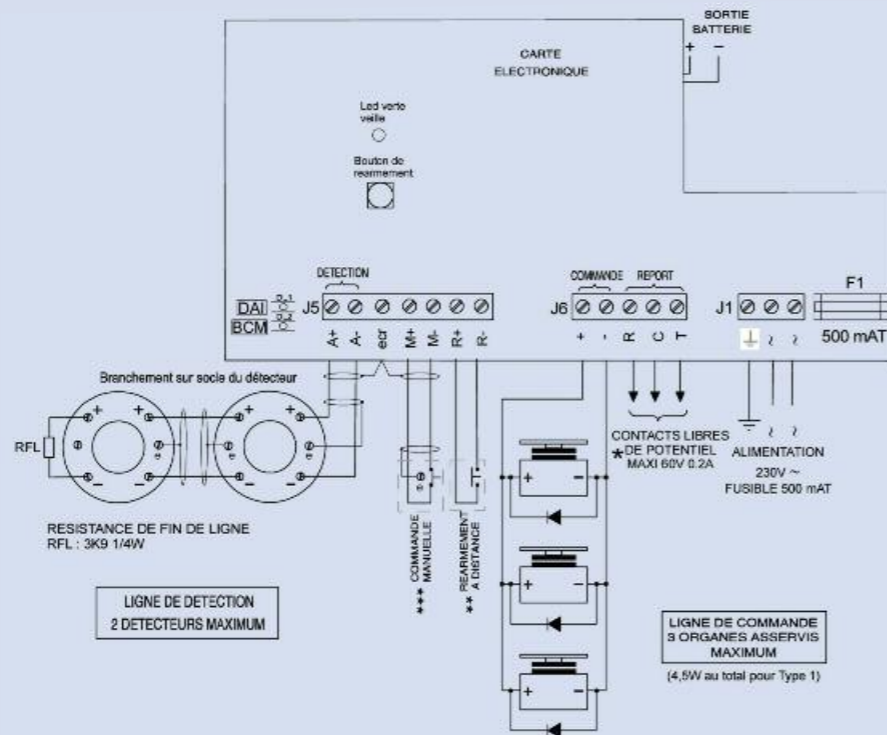
Janus  
02TV052

Détecteur Autonome Déclencheur (DAD)

Système autonome.

Conception robuste.

Mise en service très simple.



Pour raccordements, voir notice jointe au produit.

REMARQUES :  
 (\*) Contact fermé lorsque le DAD est en veille.  
 (\*\*) Utiliser un poussoir normalement ouvert Réf: 00548  
 (\*\*\*) Contact normalement fermé d'un boîtier bris de glace (Laisser impérativement le strapp si non utilisé) Réf: BCMO

Caractéristiques

Présentation



Certifié conforme  
Norme NFS 61-961  
N°DAD 029

Caractéristiques Mécaniques	
Dimensions (l x H x p) en mm	280 x 230 x 90
Poids	1,8 kg
Couleur	Gris
Indice de protection	IP33
Verrouillage pavillon socle	Déverrouillage par tournevis
Caractéristiques Électriques	
Tension d'alimentation	230V -15% +10% 50Hz
Consommation sur source principale	veille: < 1A

Conditions de stockage	
Température	de +10°C à +50°C
Humidité	<90% h.r
Conditions de fonctionnement	
Température	de -10°C à +50°C
Humidité	<85% h.r

Le Détecteur Autonome Déclencheur (DAD) Janus est un DAD de type 1 certifié selon la norme NFS 61-961.

Avec son alimentation secourue par 2 batteries de 12V/1,2Ah il permet une **autonomie de 4h** minimum. Utilisé pour la commande de Dispositifs Actionnés de Sécurité (DAS) fonctionnant à manque de tension, le DAD Janus **s'associe principalement aux détecteurs et aux déclencheurs manuels conventionnels de la gamme ORION.**

Entièrement autonome, le DAD Janus possède un contact de report qui permet de reprendre son information de commande pour la transmettre vers un dispositif extérieur.

De conception robuste, le DAD Janus s'intègre dans une enveloppe ABS 5V. Equipé en standard d'un bouton de réarmement, il peut piloter jusqu'à 3 DAS pour une puissance maximum de 4,5W/24V.

Spécificités

Compatibilité

Lors de l'installation, il est nécessaire d'ajouter une résistance de fin de ligne (3,9kΩ) sur le bornier du dernier détecteur.

Il est possible de déporter la fonction de réarmement du DAD.

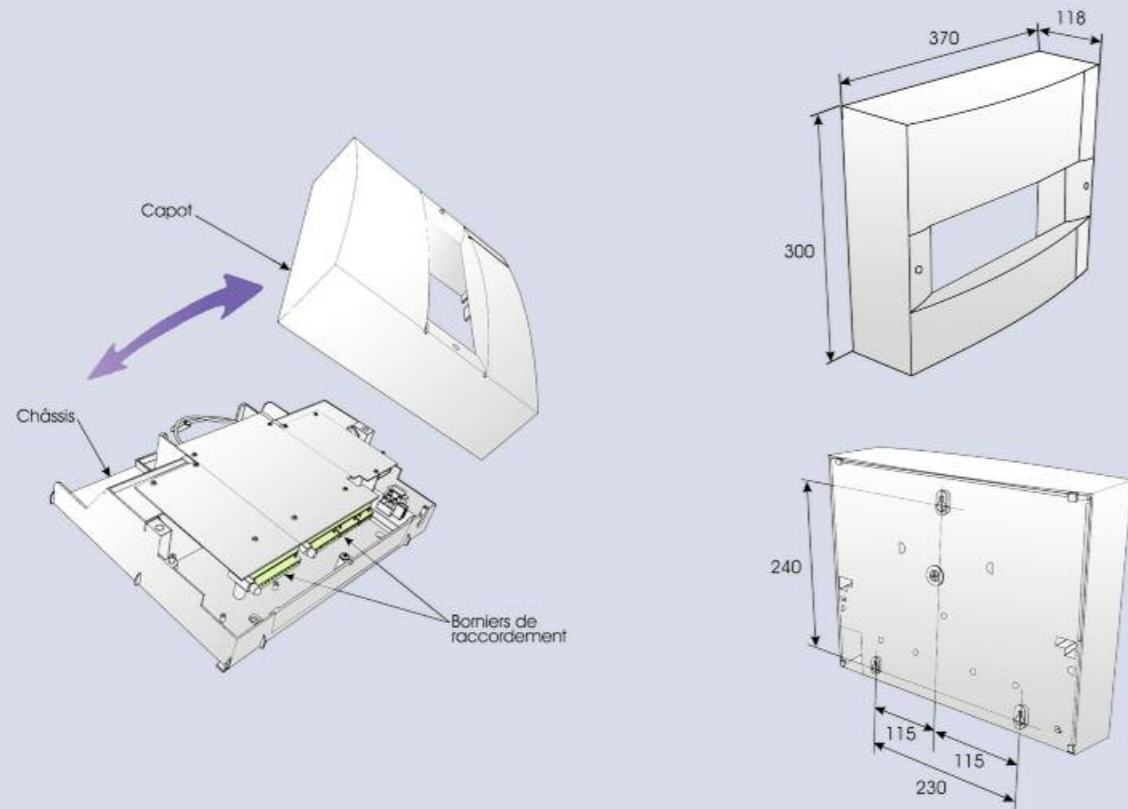
Détecteur	OC-O/OC-V/OCT75
Déclencheur manuel	DMOCL



Équipement de Contrôle et de Signalisation (ECS),  
Centralisateur de Mise en Sécurité Incendie (CMSI),  
équipement d'alarme de type 1, conventionnel

Polaris 2/6/10  
02TV050

Polaris C 2/6/10  
02TV051



Équipement de Contrôle et de Signalisation (ECS),  
Centralisateur de Mise en Sécurité Incendie (CMSI),  
équipement d'alarme de type 1,

La solution adaptée aux petites et moyennes installations.

Paramétrage par clavier.

Détection, mise en sécurité ou extinction.



Certifié conforme  
EN54-2  
EN54-4  
NFS 61 936  
NFS 61 934  
N° ECS 014 B  
N° CMSI 066 B

Caractéristiques

Présentation

	POLARIS 2-6-10	POLARIS C2-6-10
<b>Caractéristiques Mécaniques</b>		
Dimensions (l x H x p) en mm	300 x 370 x 118	
Poids (hors batteries)	2 kg	
Couleur	gris foncé RAL 7016	
Indice de protection	IP31	
<b>Caractéristiques Électriques</b>		
Tension d'alimentation	230V -15% +10% 50Hz	
Alimentation secondaire	2 batteries 12V 7Ah	2 batteries 12V 7Ah + 1 batterie 12V/1,2Ah
<b>Caractéristiques fonctionnelles</b>		
Fonction	ECS	ECS / UGA / CMSI
Contact de répétition	zone 1 (2) / zone 2 (2) / contact auxiliaire (2) / 1 d'alarme / 1 drgt Coffret ABS	1 d'alarme / 1 drgt / 1 auxiliaire (idem Polaris 2-6-10) / 1 ligne sirène / 2 lignes à rupture sans contrôle de position sur module <b>CB2P10C</b> déjà intégré
Constitution de la base	2 lignes DI sur carte alim/chargeur/gestion	
<b>Conditions de stockage</b>		
Température / Humidité	de +10°C à +50°C / ≤85% h.r	
<b>Conditions de fonctionnement</b>		
Température / Humidité	de -10°C à +50°C / ≤93% h.r	

(2) par collecteur ouvert

Spécificités

Compatibilité

Configurable de 1 à 10 lignes ouvertes de 32 points maximum - Entrée alimentation (AES) extérieure possible (24V).

Options intégrables	
Carte de répétition de 4 ou 12 relais	REP4R (02CA086), R12P2 (02CA094)
Carte d'extension de 4 zones	EX4P10 (02CA092)
Carte de gestion sans fonctions UGA et CMSI	CB2P10 (02CA093)
Carte de gestion avec fonctions UGA et CMSI	CB2P10C (02CA095)
Carte d'extinction de 4 zones intrinsèques	EX4P10ex (02CA100)

CMSI	Antarès III (avec POLARIS 2/6/10 uniquement)
Détecteurs	Conventionnels Orion, VEGA, SIRIUS
Répétiteurs	STAR
Évacuation	Diffuseurs d'évacuation, et système de sonorisation de sécurité
Notice simplifiée	01NP005



Équipement de Contrôle et de Signalisation (ECS),  
Centralisateur de Mise en Sécurité Incendie (CMSI),  
Équipement d'alarme de type 1, adressable

Cassiopée Piano S  
01TV093

Cassiopée Piano C  
01TV094

Équipement de Contrôle  
et de Signalisation (ECS),  
Centralisateur de Mise en Sécurité  
Incendie (CMSI),  
Équipement d'alarme de type 1,  
adressable

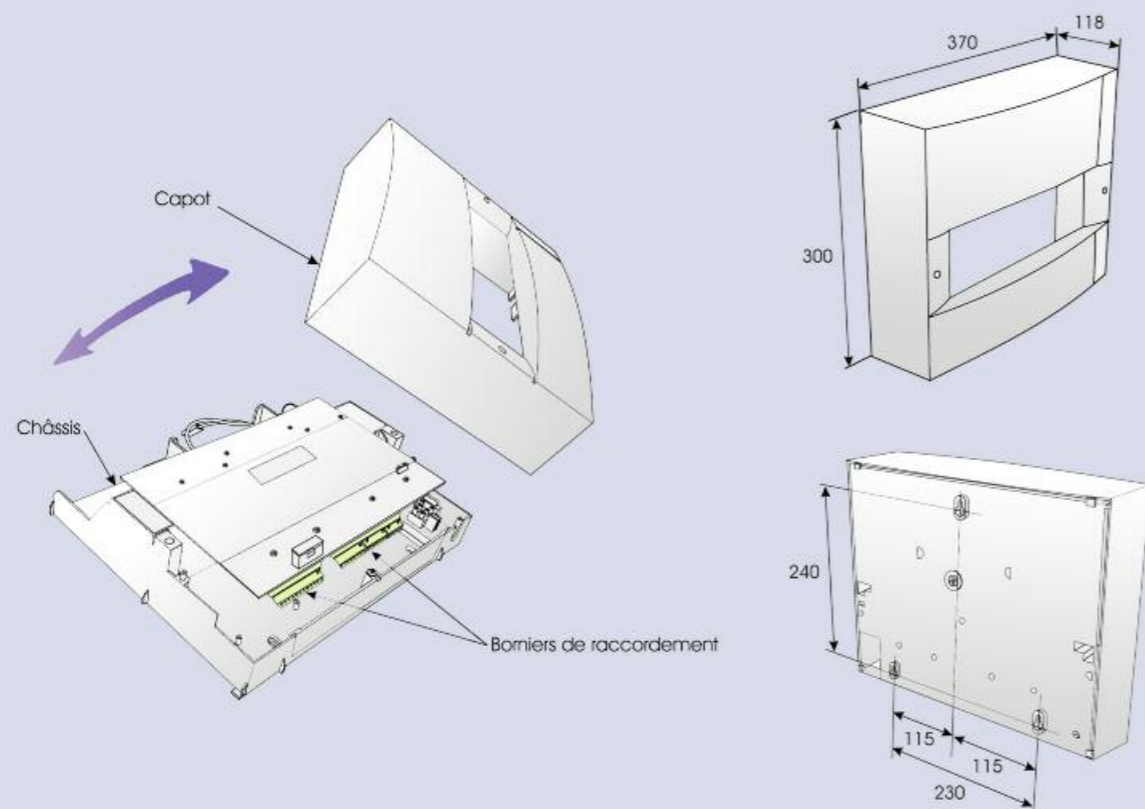
La solution interactive compacte.

Autonomie d'installation et de paramétrage.

Technologie Orion.



Certifié conforme  
EN54-2  
EN54-4  
NFS 61 936  
NFS 61 934  
N° ECS 045  
N° CMSI 102 B



Caractéristiques

Présentation

	Cassiopée Piano	Cassiopée Piano C
<b>Caractéristiques Mécaniques</b>		
Dimensions (l x H x p) en mm	300 x 370 x 120	
Poids (hors batteries)	3 kg	
Couleur	gris foncé RAL 7016	
Indice de protection	IP31	
<b>Caractéristiques Électriques</b>		
Tension d'alimentation	230V -15% +10% 50Hz	
Alimentation secondaire	2 batteries 12V 7Ah	2 batteries 12V 7Ah +1 batterie 12V 1,2Ah
<b>Caractéristiques fonctionnelles</b>		
Fonction	ECS	ECS / UGA / CMSI
Contact de répétition	1 contact d'alarme - 1 Contact de drgt	
Constitution de la base	Coffret ABS SV - 128 points/4 lignes DI ouvertes ou 2 boucles rebouclées	
Fonction CMSI	aucune	1 ligne de diffusion d'évacuation 2 lignes à rupture sans contrôle de position
<b>Conditions de stockage</b>		
Température / Humidité	de +10°C à +50°C / ≤80% h.r	
<b>Conditions de fonctionnement</b>		
Température / Humidité	de -10°C à +50°C / ≤93% h.r	

Spécificités

4 modes de paramétrage :

- Paramétrage au clavier
- Paramétrage par auto-apprentissage
- Paramétrage par logiciel dédié
- Rétrochargement des données

Compatibilité

CMSI	Antares III et IV (Cassiopée Piano S)
Détecteurs	Orion adressable
Répétiteurs	STAR ou ALTRA +
Évacuation	Diffuseurs d'évacuation, et système de sonorisation de sécurité
Notice simplifiée	01NP006



Équipement de Contrôle et de Signalisation (ECS),  
Centralisateur de Mise en Sécurité Incendie (CMSI),  
Équipement d'alarme de type 1, adressable

Cassiopée  
Mezzo 2S 360  
01TV132

Cassiopée  
Mezzo 2C 360  
01TV133

Un écran couleur : Une exploitation simplifiée

Des événements identifiables immédiatement



Alarme



Dérangement

Des pictogrammes pour une compréhension instantanée

- Détecteur linéaire de fumée
- Détecteur ponctuel de fumée
- Détecteur ponctuel de température
- Détecteur ponctuel de flammes
- Défaut secteur
- Détecteur ponctuel combiné (fumée et température)
- Déclencheur Manuel
- Interface E/S (organe intermédiaire)
- Interface E/S (prise d'information)
- Accès autorisé

Caractéristiques

	Cassiopée Mezzo 2S	Cassiopée Mezzo 2C
<b>Caractéristiques Mécaniques</b>		
Dimensions (l x H x p) en mm	582 x 323 x 191 (fond : 530 x 322 x 159)	
Poids (hors batteries)	7 kg	
Couleur	gris foncé RAL 7035	
Indice de protection	IP30	
<b>Caractéristiques Électriques</b>		
Tension d'alimentation	230V (15% +10%) / 50Hz ou 60Hz	
Alimentation secondaire	2 batteries 12V 7Ah à 12V 24Ah (selon configuration)	2 batteries 12V 17Ah à 24Ah (selon configuration) + 1 batterie 12V 2,1Ah
<b>Caractéristiques fonctionnelles</b>		
Fonction	ECS	ECS / CMSI
Contact de répétition	1 contact d'alarme - 1 Contact de drgt	1 contact d'alarme - 1 Contact de drgt - 1 contact auxiliaire
Constitution de la base	Coffret métalloplastique 256 points sur 2 circuits rebouclés ou 128 points sur 4 lignes ouvertes.	
Fonction CMSI	Aucune	2 lignes de diffusion d'évacuation 2 lignes à rupture sans contrôle de position
<b>Conditions de stockage</b>		
Température / Humidité	de +10°C à +50°C / ≤85% h.r	
<b>Conditions de fonctionnement</b>		
Température / Humidité	de -10°C à +50°C / ≤93% h.r	

Spécificités

Visualisation de consignes associées aux événements d'alarme ou de dérangement.  
Surveillance des niveaux d'encrassement des détecteurs Orion.  
Pas de mise en réseau possible.



Mezzo2 C



Mezzo2 S

Présentation

Équipement de Contrôle et de Signalisation (ECS),  
Centralisateur de Mise en Sécurité Incendie (CMSI),  
Équipement d'alarme de type 1, adressable

Une totale interactivité.

Consignes d'exploitation consultables.

Technologie Orion.



Certifié conforme  
EN54-2  
EN54-4  
NFS 61-936  
NFS 61-934  
N°ECS 051  
N°CMSI 104 B

Compatibilité

CMSI	Antares II, III et IV (Cassiopée Mezzo 2S)
Détecteurs	Gammes Orion ou VEGA
Répétiteurs	Gamme STAR, ALTRA+, AGES
Évacuation	Diffuseurs d'évacuation Système de sonorisation de sécurité
Superviseur / UAE	VisioDef
Notice simplifiée	01NP011



Équipement de Contrôle et de Signalisation (ECS),  
Centralisateur de Mise en Sécurité Incendie (CMSI),  
Équipement d'alarme de type 1, adressable

Cassiopée  
Forte S 360  
01TV126

Cassiopée  
Forte C 360  
01TV127

Cassiopée  
Fortbox-CM  
01TV128

Cassiopée  
Fortbox-PM  
01TV129

Un écran couleur : Une exploitation simplifiée

Des événements identifiables immédiatement



Alarme



Dérangement

Des pictogrammes pour une compréhension instantanée

	Détecteur linéaire de fumée		Détecteur ponctuel combiné (fumée et température)
	Détecteur ponctuel de fumée		Déclencheur Manuel
	Détecteur ponctuel de température		Interface E/S (organe intermédiaire)
	Détecteur ponctuel de flammes		Interface E/S (prise d'information)
	Défaut secteur		Accès autorisé

Cassiopée Fortbox PM  
Face avant Cassiopée Forte S 360



Équipement de Contrôle et de Signalisation (ECS),  
Centralisateur de Mise en Sécurité Incendie (CMSI),  
Équipement d'alarme de type 1, adressable

Centrale modulaire en réseau sécurisé.

Fonctions de détection interactives.

Technologies Orion, Vega, Sirius.



Certifié conforme  
EN54-2  
EN54-4  
NFS 61934  
NFS 61936  
N°ECS 051  
N°CMSI 104 B

Caractéristiques

Présentation

	Cassiopée Forte-S	Cassiopée Forte-C
<b>Caractéristiques Mécaniques</b>		
Dimensions (l x H x p) en mm	530 x 520 x 244,2	
Poids hors batteries	9 Kg	
Couleur	Gris industrie - RAL 7035	
Indice de protection	IP30	
<b>Caractéristiques Électriques</b>		
Tension d'alimentation	230V (-15% ; +10%) / 50Hz ou 60Hz	
Alimentation secondaire	2 batteries 12V 7Ah à 12V 24Ah (selon configuration)	2 batteries 12V 17Ah à 24Ah (selon configuration) + 1 batterie 12V 2.1Ah
<b>Caractéristiques fonctionnelles</b>		
Fonction	ECS	ECS / CMSI
Contact de répétition	1 contact alarme + 1 contact dérangement + 1 contact auxiliaire	
Constitution de la base	coffret métalloplastique	
Fonction CMSI	256 points sur 2 circuits rebouclés ou 128 points sur 4 lignes ouvertes	2 lignes de diffusion d'évacuation 2 lignes à rupture sans contrôle de position
<b>Conditions de stockage</b>		
Température / Humidité	De +10°C à +50°C ≤ 85% hr sans condensation	
<b>Conditions de fonctionnement</b>		
Température / Humidité	De -10°C à +50°C ≤ 93% hr sans condensation	

**Cassiopée Forte** est un Équipement de Contrôle et de Signalisation (ECS) destiné à être intégré dans un Système de Sécurité Incendie (SSI) de catégorie A.

De conception modulaire, Cassiopée Forte peut supporter dans sa version simple jusqu'à 1024 points adressables. La capacité du système peut être étendue à 16000 points et 16000 zones grâce à la mise en réseau de 16 centrales maximum. Conçu pour gérer l'interactivité des détecteurs de la gamme Orion, Cassiopée Forte permet d'intégrer à des cycles horaires (jour/nuit) des ajustements de seuil de détection associés à des consignes d'exploitation consultables sur l'afficheur de face avant.

Cassiopée Forte apporte une grande souplesse de lecture des événements à l'aide de ses faces avant, délocalisées et dupliquées, équipées d'un afficheur graphique couleur, d'un port USB et d'un port ETHERNET.

Entièrement paramétrable par logiciel dédié, Cassiopée Forte s'ouvre aux sites multi-bâtiments à architecture complexe et s'intègre avec harmonie dans tous types d'Établissements Recevant du Public (ERP), sites industriels, bâtiments de stockage, etc.

Dans sa variante CMSI, Cassiopée Forte est doté d'une Unité de Gestion d'Alarme (UGA) intégrant les principes d'indépendance fonctionnelle et 2 fonctions à rupture sans contrôle de position.

Disposant d'un design novateur et de nombreuses solutions d'habillage, Cassiopée Forte est décliné aussi bien en coffret mural qu'en module rackable 19".

Spécificités

Compatibilité

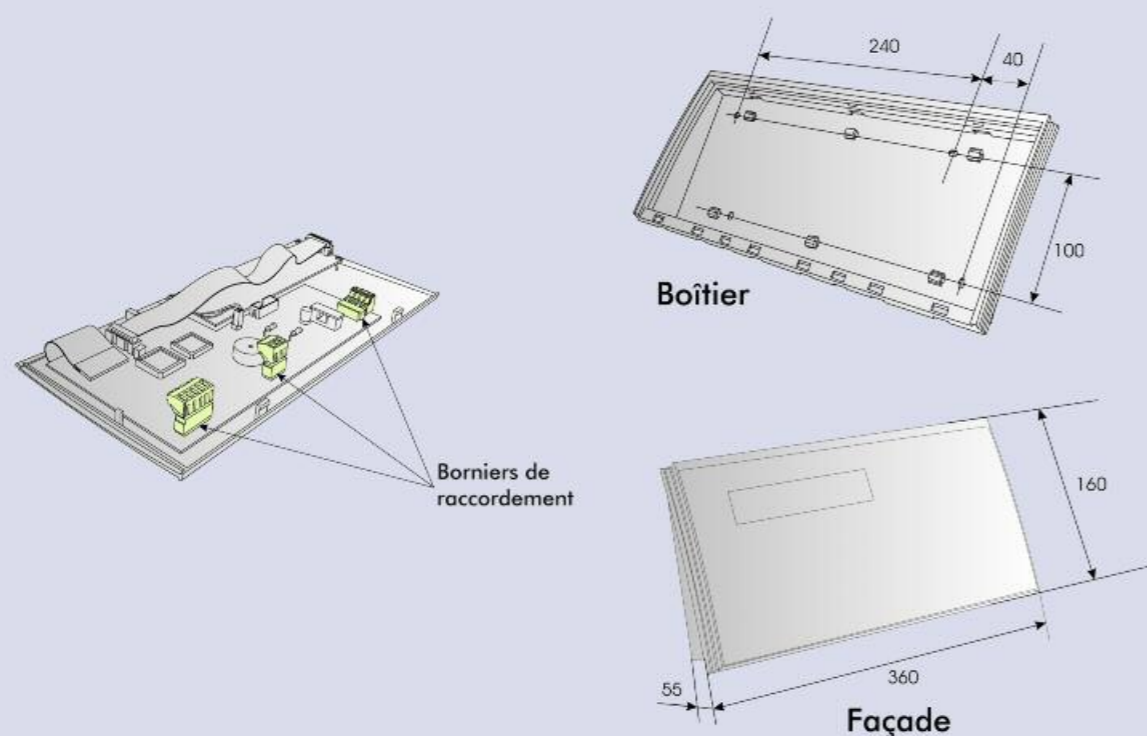
- Raccordement des circuits de détection jusqu'à 32 en lignes ouvertes ou 16 bus rebouclés.
- A l'aide du module MG2B (Ø01CA164), gestion de 256 adresses réparties sur 2 boucles ou de 128 réparties sur 4 lignes.
- Visualisation de consignes associées aux événements.

- Surveillance des niveaux d'encrassement des détecteurs.
- Le module MGNET (01CA163) permet d'assurer une gestion de 16 centrales en réseau.
- Large choix d'habillage pour l'installation de faces avant Forte S 360, Forte C 360.
- Face avant déportée en baie ou en coffret mural 19" 3U : CO3U.

CMSI	Antares II, III et IV (Cassiopée FORTE S)
Détecteurs	Orion, Vega et Sirius
Répétiteurs	STAR, ALTRA+, AGES
Évacuation	Diffuseurs d'évacuation Système de sonorisation de sécurité
Superviseur/UAE	Visiodef
Notice simplifiée	01NP008



## Tableau répéteur d'exploitation (TRE) alphanumérique

ALTRA +  
01TV059Tableau répéteur  
d'exploitation (TRE)  
alphanumérique

Idéal pour la répétition générale  
des évènements.

Réseau de répéteurs sur bus de  
communication série  
(jusqu'à 20 sur 1 bus).

La solution en milieu hospitalier.



Certifié conforme  
N° TRE 006 A

## Caractéristiques

## Présentation

Caractéristiques Mécaniques	
Dimensions (l x H x p) en mm	370 x 55 x 160
Poids	2 kg
Couleur	Face bleue / Fond gris
Indice de protection	IP30
Caractéristiques Électriques	
Tension d'alimentation	de 15V à 48V
Source auxiliaire	Pile 9V Type 6LR61
Autonomie de la source auxiliaire	1h mini
Consommation	130 mA à 24V
Raccordement (dialogue et alim)	bornier à vis débrochable

Conditions de stockage	
Température	de -10°C à +50°C
Humidité	<93% h.r

Conditions de fonctionnement	
Température	de +10°C à +50°C
Humidité	<85% h.r

ALTRA+ est un tableau répéteur d'exploitation alphanumérique d'alarme associable aux tableaux de signalisation ALTAÏR, PIANO, MEZZO 2 et FORTE.

Il est destiné principalement aux reports d'informations d'alarmes et de dérangements.

Il assure la surveillance de ligne d'alimentation et de dialogue avec le tableau de détection.

Toutes ces informations sont signalées simultanément par textes clairs alphanumériques et allumage de leds.

Le terminal se présente sous la forme d'un coffret design compact raccordé au tableau de détection.

Disposant d'un buzzer interne, il signale facilement la présence d'une alarme restreinte garantissant une parfaite diffusion des évènements.

L'ALTRA + est certifié conforme NF-SSI et permet la signalisation et la répétition du « défaut alimentation », « pré-alarme » et « hors service ».

## Spécificités

## Compatibilité

Le raccordement de l'ALTRA + nécessite le tirage d'un câble d'alimentation et d'un câble de dialogue.

Il y a possibilité d'utiliser des alimentations délocalisées.

Lorsque l'ALTRA + est utilisé en TRE, son raccordement au SSI doit être effectué en câble CR1-C1.

De plus, l'emplacement où il est implanté doit être surveillé par un détecteur automatique d'incendie du système.

Centrales ECS et ECS/CMSI

Altair, Gamme Polaris, Piano, Mezzo 2,



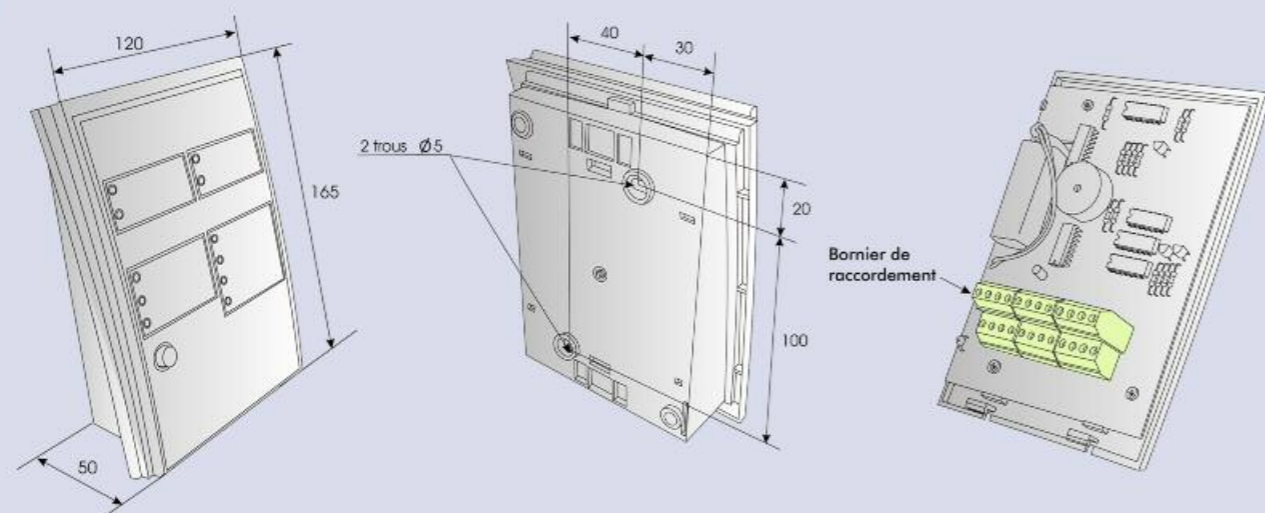
Tableaux répéteurs de signalisation (TRE) à leds

STAR DI  
02CF014

STAR A  
02CF015

STAR C  
02CF016

STAR E  
02TV122



Tableaux répéteurs d'exploitation (TRE) à leds.

Design discret pour assurer la répétition des informations de synthèse en toute sécurité.

Tableau auto-surveillé.



Certifiés conformes  
STAR A N° TRE 007 A  
STAR C N° TRE 008 A  
STAR DI N° TRE 009 A

Caractéristiques

Présentation

Caractéristiques Mécaniques	
Dimensions (l x H x p) en mm	167,5 x 120 x 28 à 52
Poids	450 g
Couleur	Face bleue / Fond gris
Indice de protection	IP32
Caractéristiques Électriques	
Tension d'alimentation	de 20V à 56V
Consommation	veille: 25mA alarme: 65mA
Source auxiliaire	Pile 9V Type R6
Autonomie en source auxiliaire	1h mini
Raccordement	bornier à vis 1,5 <sup>2</sup> maxi

Conditions de stockage	
Température	de +5°C à +55°C
Humidité	≤85% h.r

Conditions de fonctionnement	
Température	de - 10°C à + 50°C
Humidité	≤93% h.r

Les matériels STAR sont des tableaux de répétition d'exploitation (TRE) destinés à délivrer des informations de synthèse.

Quatre types de STAR sont disponibles :

Le STAR DI réalise les **répétitions des états alarme feu et dérangement général** issus d'un Système de Détection Incendie (SDI).

Le STAR A intègre un STAR DI, ainsi que la **répétition de la signalisation de l'Unité de Gestion d'Alarme (UGA)** : alarme générale, évacuation, défaut liaison, veille restreinte.

Le STAR C intègre un STAR A, ainsi que la **répétition de la signalisation de synthèse de la Mise en Sécurité Incendie** : sécurité/anomalie, dérangement CMSI, défaut d'attente.

Le STAR E (dédié à un SEAG pour 1 ZE) réalise les **répétitions des états alarme/évacuation, dérangement général, émission, hors-service et arrêt d'urgence**.

Les STAR sont munis d'un bouton poussoir d'arrêt signal sonore et d'essai de signalisation.

Les STAR intègrent une pile utilisée comme source auxiliaire. Les liaisons entre le STAR et le SDI sont continuellement surveillées. Tout défaut de l'une de ces liaisons de répétition est signalé sur le répéteur lui-même.

Spécificités

Compatibilité

<b>STAR DI</b>	Report du voyant dérangement général Report du voyant alarme feu
<b>STAR A</b>	<b>Même que STAR DI avec en plus</b> Report du voyant veille restreinte Report du voyant dérangement liaison Report des voyants évacuation générale, alarme générale

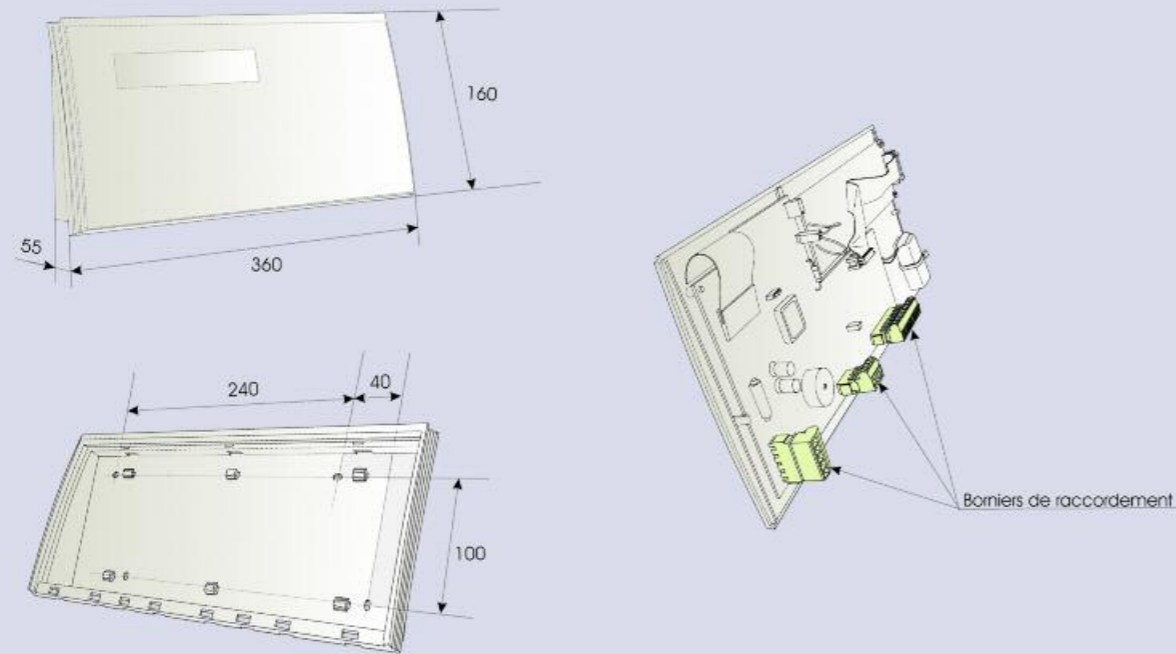
<b>STAR C</b>	<b>Même que STAR A avec en plus</b> Report des états sécurité/anomalie, dérangement CMSI, défaut d'attente.
<b>STAR E</b>	Report des états alarme/évacuation, dérangement général, émission, hors-service et arrêt d'urgence.

**Précautions d'emploi**  
Les résistances de surveillance des lignes de répétition doivent être positionnées dans la centrale de détection incendie

ECS et CMSI      Altaïr - Gamme Polaris - Gamme Cassiopée - Gamme Antares



## Tableau répéteur alphanumérique

AGES  
01TV090

## Tableau répéteur alphanumérique

Réseau de répéteurs sur bus de communication (jusqu'à 128 sur 1 bus).

Idéale pour le report de l'ECS et de la fonction UGA du CMSI.

Programmable en répétition générale ou sélective.

## Caractéristiques

## Présentation

Caractéristiques Mécaniques	
Dimensions (l x H x p) en mm	370 x 55 x 170
Poids	2 kg
Couleur	Face bleue / Fond gris
Indice de protection	IP30
Caractéristiques Électriques	
Tension d'alimentation	de 17V à 60V
Niveau sonore réglable par menu	de 10 à 70 dbA à 1m
Consommation Tableau de report	100 mA à 24V/55 mA à 48V
Consommation Diffuseur sonore	30 mA à 24V/100 mA à 48V
Distances inter-AGES	1 km
Liaison dialogue	RS485
Raccordement	bornier à vis 1,5 <sup>2</sup> maxi

Conditions de stockage	
Température	de +10°C à +50°C
Humidité	<93% h.r

Conditions de fonctionnement	
Température	de -10°C à +50°C
Humidité	≤93% h.r

## Spécificités

## Compatibilité

L'AGES peut fonctionner en 24 ou 48V.

La solution idéale pour les structures d'accueil pour personnes âgées ou handicapées.

L'AGES est un tableau de report d'alarme feu permettant de gérer également la fonction d'alarme générale sélective. Ce tableau est associable aux Équipements de Contrôle et Signalisation de type ALTAÏR et Cassiopée ainsi qu'aux Centralisateurs de Mise en Sécurité Incendie ANTARES II, ANTARES III-DIGIT et ANTARES IV.

Un fonctionnement optimal du tableau est garanti grâce à la **surveillance de toutes les liaisons**. Destiné à être intégré dans un Système de Sécurité Incendie, l'AGES assure le report des informations "alarme feu", "alarme feu dans la zone" et "alarme feu dans les zones voisines".

Tout évènement est signalé **par allumage de leds** et **buzzer** par **affichage de texte clair alphanumérique programmable**.

Le terminal se présente sous la forme d'un coffret design compact raccordé à l'ECS, et à une ligne de diffusion du CMSI.

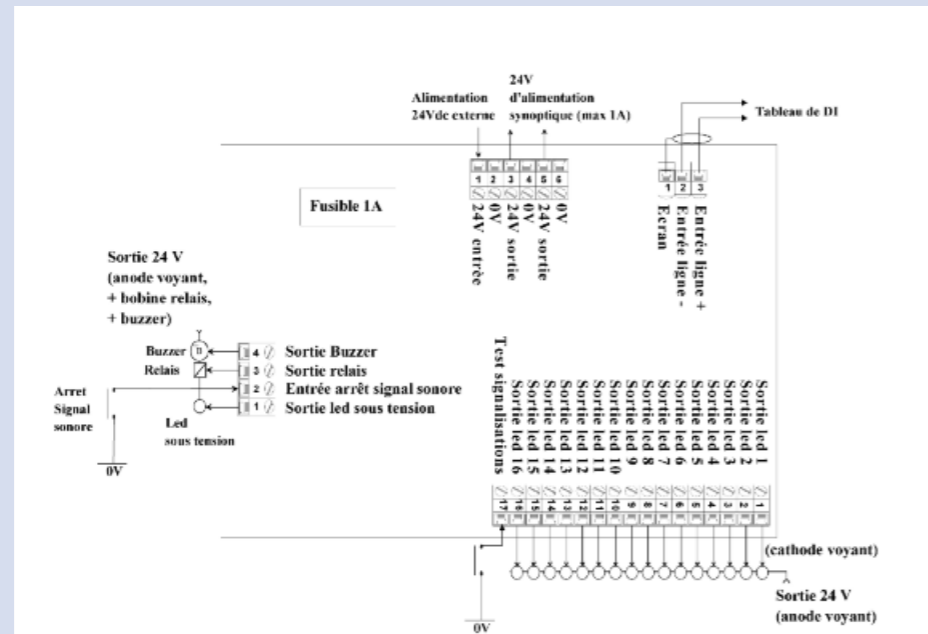
Disposant d'un buzzer interne, il permet facilement la signalisation d'une alarme restreinte **garantissant une parfaite diffusion** des informations.

ECS et CMSI | Altaïr C, Gamme Cassiopée C, Antares II, Antares III, Antares IV





## Tableau de localisation d'alarme

SIGMA-P  
01TV121Tableau de localisation  
d'alarme

Localisation géographique sur plan  
d'un point en alarme.

Idéal pour la répétition des états d'alarme  
des S2H.

Facilité d'exploitation.

## Caractéristiques

## Présentation

## Caractéristiques Mécaniques

Dimensions (l x H x p) en mm	320 x 250 x 48
Poids	950g
Couleur	Face bleue / Fond gris
Indice de protection	IP30

## Caractéristiques Électriques

Tension d'alimentation	24V
Consommation en veille	30mA à 24V
Raccordement (dialogue et alim)	bornier débrochable

## Conditions de stockage

Température	de +10°C à +50°C
Humidité	<85% h.r

## Conditions de fonctionnement

Température	de +10°C à +50°C
Humidité	<93% h.r

SIGMA-P est un tableau d'exploitation permettant le report d'alarme de 16 éléments de détection adressables.

Le passage en alarme par des détecteurs est indiqué par des leds rouges et un buzzer intégré. Un logement A5 pour recevoir le plan de la zone surveillée permet d'affecter une led à une zone et ainsi de localiser géographiquement la zone en alarme.

Le tableau de localisation d'alarme SIGMA-P convient parfaitement pour la surveillance de locaux par de la détection par aspiration mixant détecteur haute sensibilité Phenix et dispositif de localisation S2H. Le SIGMA-P permet la reprise d'information des S2H.

Il est possible de monter plusieurs tableaux en parallèle lorsque la localisation demande plus de 16 leds.

## Spécificités

## Compatibilité

Le raccordement du Sigma-P nécessite le tirage d'un câble d'alimentation (alimentation externe).

Il doit se raccorder sur la même boucle que les détecteurs à répéter.

ECS et CMSI

Gamme Cassiopée





Choisissez votre technologie de détection incendie .....36 à 41

**Systèmes conventionnels**

**Les détecteurs d'incendie conventionnels**

Détecteur optique ponctuel de fumée OC-O.....42-43  
 Détecteur ponctuel de chaleur thermostatique OC-T75 .....44-45  
 Détecteur ponctuel de chaleur thermovélocimétrique OC-V .....46-47  
 Détecteur optique linéaire de fumée LYNX-L 100 .....48-49  
 Détecteur optique linéaire de fumée LYNX-L 30 .....50-51

**Les dispositifs de prélèvement conventionnels**

Dispositif de prélèvement DGO .....52-53

**Les détecteurs domestiques**

Détecteur autonome VESTA .....54-55

**Systèmes adressables**

**Les détecteurs d'incendie adressables**

Détecteur de flamme infrarouge double fréquence VIRA .....56-57  
 Détecteur optique de fumée OA-O .....58-59  
 Détecteur thermique interactif OA-T .....60-61  
 Détecteur combiné ORION+ .....62-63  
 Indicateur sonore OSIS.....64-65  
 Boîtier déclencheur manuel DMOA - DMOCL.....66-67  
 Boîtier déclencheur manuel DMOA-IP - DMOC-IP.....68-69

**Les alarmes techniques**

Élément technique commandable Orion.....70-71

**Les interfaces**

Interface adressable gamme conventionnelle MBASV .....72-73

**Les détecteurs de fumée par aspiration**

Détecteur de fumée par aspiration PHENIX .....74-75  
 Détecteur de fumée sur réseau aspirant S2H .....76-77

**La détection hertzienne**

Gamme de détection Radio .....78-79

**Les accessoires communs**

Platine support ORION PSEO.....80-81  
 Socles de la gamme Orion .....82-83  
 Indicateurs d'action IA et IAE .....84-85



## Choisissez votre technologie de détection incendie

### Les technologies de détection

En fonction du phénomène physique à détecter, on trouvera plusieurs technologies de détecteurs.

#### Détecteurs de fumée

► **Détecteurs optiques :**

Détecteurs analysant la présence de fumée par l'intermédiaire d'un capteur optique intégré (Effet Tyndall).

► **Détecteurs optiques linéaires :**

Détecteurs analysant la présence de fumée par une mesure d'atténuation d'un faisceau de lumière.

► **Détecteurs combinés :**

Détecteurs fonctionnant sur le mode optique de fumée, couplé à un capteur thermique aidant à la prise de décision de l'alarme feu.

► **Détecteurs de fumée par aspiration :**

Détecteurs analysant le tout début d'incendie en prélevant l'air ambiant d'un volume surveillé ; ils sont dotés de moyens techniques spéciaux contribuant à une mesure fine des particules de fumée.

#### Détecteurs de chaleur

► **Détecteurs thermostatiques :**

Détecteurs réagissant lorsque la température mesurée dépasse un seuil déterminé.

► **Détecteurs thermovélocimétriques :**

Détecteurs réagissant lorsque la vitesse d'augmentation de la température excède une certaine valeur. Les détecteurs thermovélocimétriques intègrent une fonction thermostatique.

#### Détecteurs de flammes

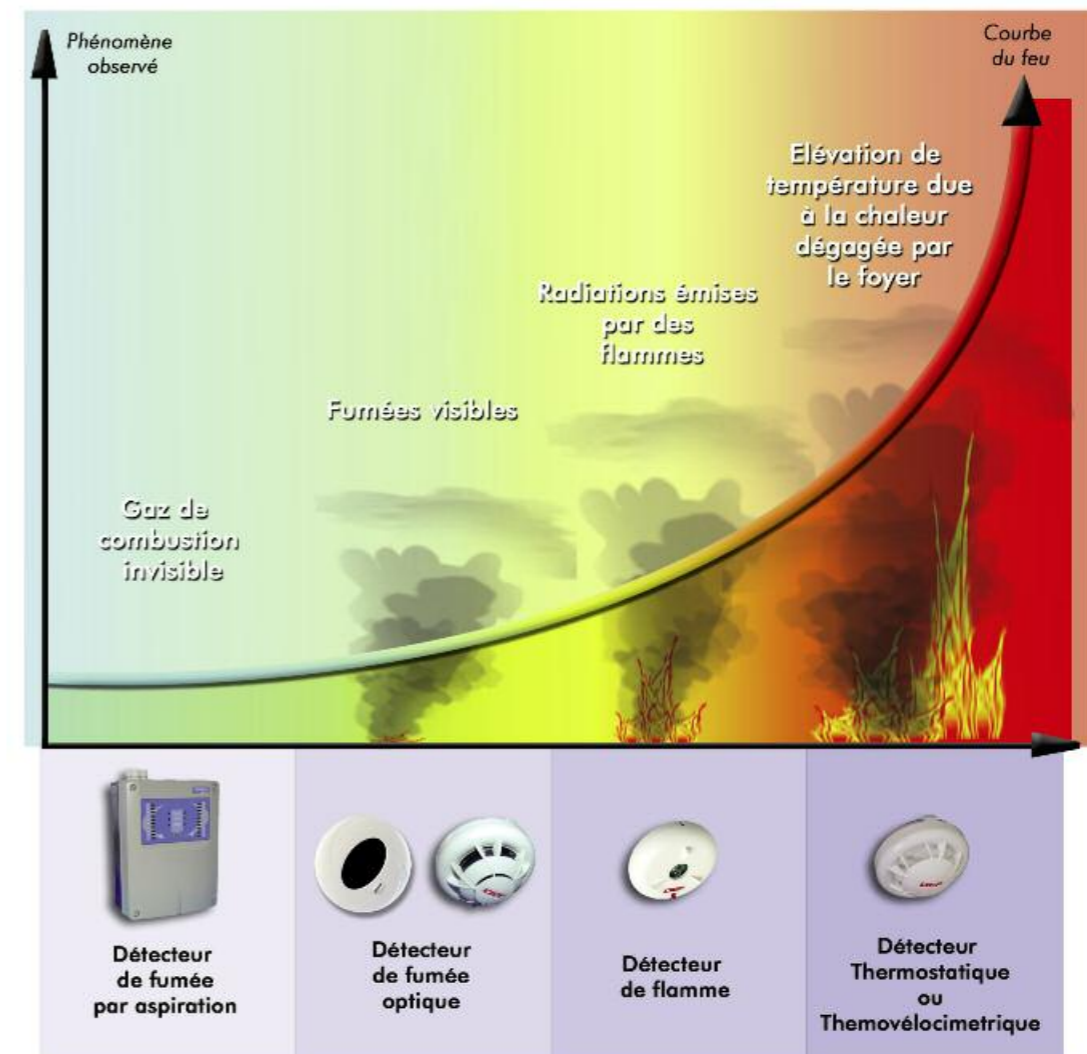
► **Détecteurs de flammes :**

Détecteurs réagissant au rayonnement émis par les incendies, en particulier le rayonnement ultraviolet et le rayonnement infrarouge.

### Critères de choix du détecteur

Le choix du détecteur se fait en fonction de :

- La précocité du phénomène à détecter,
- Le type de phénomène qui va apparaître en premier.

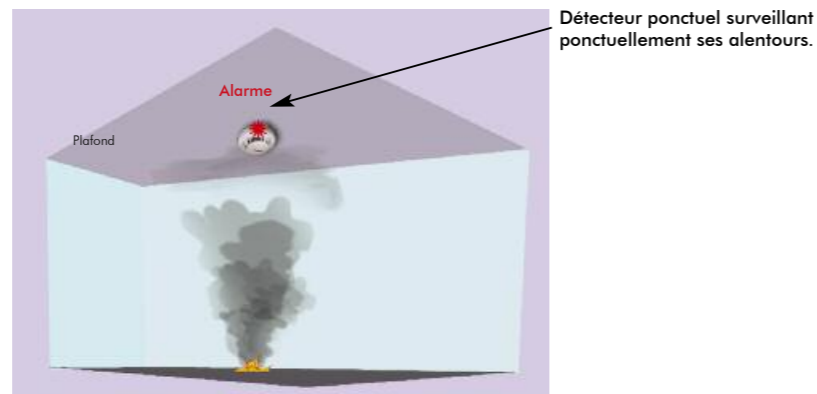


## Choisissez votre technologie de détection incendie

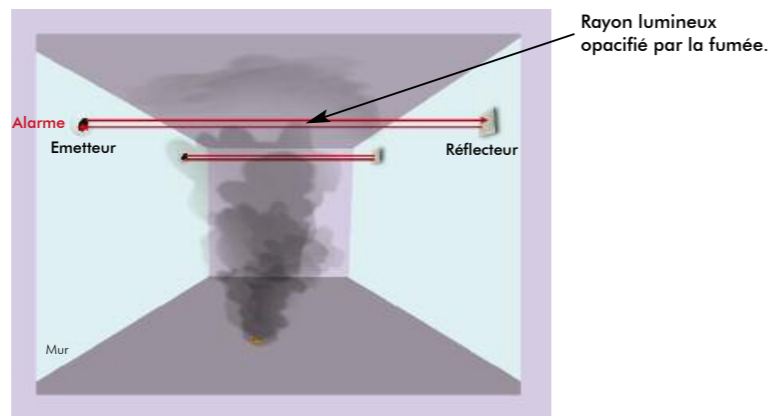
### Les configurations du détecteur

En fonction du phénomène physique à détecter et des surfaces à surveiller, il existe plusieurs configurations de détecteur.

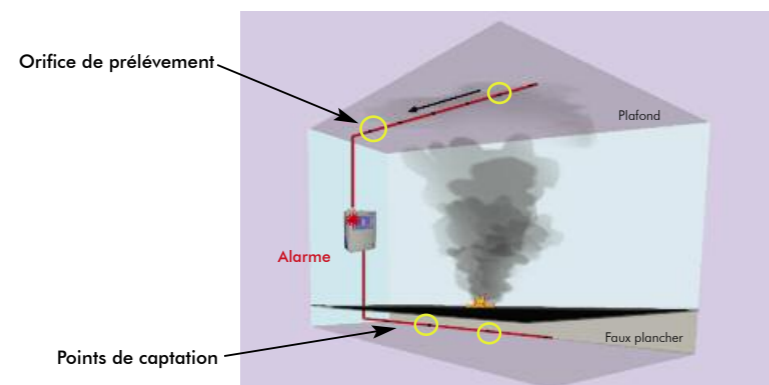
► **Détecteurs ponctuels** : répondent à un phénomène détecté au voisinage direct d'un point déterminé.



► **Détecteurs linéaires** : répondent à un phénomène détecté au voisinage direct d'une ligne continue.



► **Détecteurs de fumée par aspiration** : répondent à un phénomène détecté au voisinage d'un certain nombre de points déterminés (réseau d'aspiration).



### Le choix du type de détecteurs

Quelle que soit la combustion considérée, les phénomènes observables pourront être :

- **Fumée diffuse** issue d'un foyer ouvert (avec flamme),
- **Fumée opaque** issue d'un foyer couvant (foyer profond avec braises),
- **Chaleur**, selon un seuil ou une élévation de température,
- **Rayonnement lumineux** ultraviolet, infrarouge.

Généralement, tous ces phénomènes sont observables lors d'une combustion. L'un d'entre eux cependant apparaît **rapidement et massivement** : c'est celui que l'on cherche à capter.

Le tableau ci-après donne quelques exemples de phénomènes significatifs en fonction de combustibles courants et de la chronologie d'apparition de ces phénomènes (de 1 à 4) :

Matériaux	Fumée diffuse	Fumée opaque	Chaleur	Rayonnement (UV,IR)
Bois, Papier, carton	1	3	4	2
Solvants, Peinture	3	4	2	1
Gazole	3	4	2	1
Câbles électriques	2	1	3	4
Pneumatiques	2	1	3	4
Chaufferie gaz	3	4	2	1
Chaufferie mazout	4	2	3	1

Adaptation au risque surveillé : en fonction du risque à surveiller, le type de technologie de détection sera différent.

Matériaux	Classe	Type de détecteur ponctuel préconisé	Produits DEF
Bois, Papier, carton	<b>A</b>	Optique de fumée	OC-O, OA-O, ORION+
Solvants, Peinture	<b>B</b>	Flamme, Chaleur	VIRA, VIREx
Gazole	<b>B</b>	Flamme, Chaleur	VIRA, VIREx
Câbles électriques	<b>A</b>	Optique de fumée	OC-O, OA-O, ORION+
Pneumatiques	<b>A</b>	Optique de fumée	OC-O, OA-O, ORION+



## Choisissez votre technologie de détection incendie

### Utilisations de détecteurs automatiques d'incendie

En fonction du risque à détecter, le choix du détecteur sera différent.

Établissement	Détecteur de fumée haute sensibilité	Détecteur ponctuel optique de fumée	Détecteur ponctuel thermostatique	Détecteur ponctuel thermovélocimétrique	Détecteur ponctuel multicritère	Détecteur ponctuel optique de flamme	Détecteur optique linéaire de fumée
Armoire ou baies électriques							
Atrium							
Bureaux							
Chambre froide							
Charpentes							
Chaufferie							
Circulations							
Combles							
Cuisine							
Entrepôts grand volume							
Local batterie							
Local électrique							
Local grande hauteur							
Local groupe électrogène							
Parking couvert							
Protection d'objet							
Salle blanche							
Salle informatique							
Stockage combustible							
Stockage produits inflammables							
Verrières							

**Nota :**  
Ce tableau n'est pas exhaustif. Il est impératif en premier lieu de considérer le risque à protéger avant de choisir le type de capteur.

### Conditions d'environnement

Un détecteur est avant tout un capteur soumis à un **environnement**. Des conditions peuvent porter atteinte à l'intégrité du matériel : cela peut être la source de fausses alarmes ou d'abaissement des performances initiales. On doit particulièrement veiller à :

- ▶ la présence en **exploitation de poussières, d'aérosols ou de fumées**,
- ▶ l'existence de conditions aérauliques spéciales : **forte ventilation, soufflage**,
- ▶ la **température et ses variations**,
- ▶ la présence en ambiance de **substances corrosives** (composés chlorés, ammoniacque, acides...),
- ▶ la présence de **flammes nues, d'éclairages spéciaux** (pour la détection optique de flamme),
- ▶ la nature des supports pour les détecteurs linéaires.

Pour les sites aux conditions d'environnement particulières, des équipements spécifiques sont destinés à la **prévention de ces risques** (socles étanches, réchauffeurs, déflecteurs, gamme de détecteurs intrinsèques...)

Nota : Pour les atmosphères explosives voir le chapitre sur les matériels spéciaux du présent catalogue.

### Conditions d'implantation

Les détecteurs d'incendie sont obligatoires dans les Établissements Recevant du Public des types suivants :

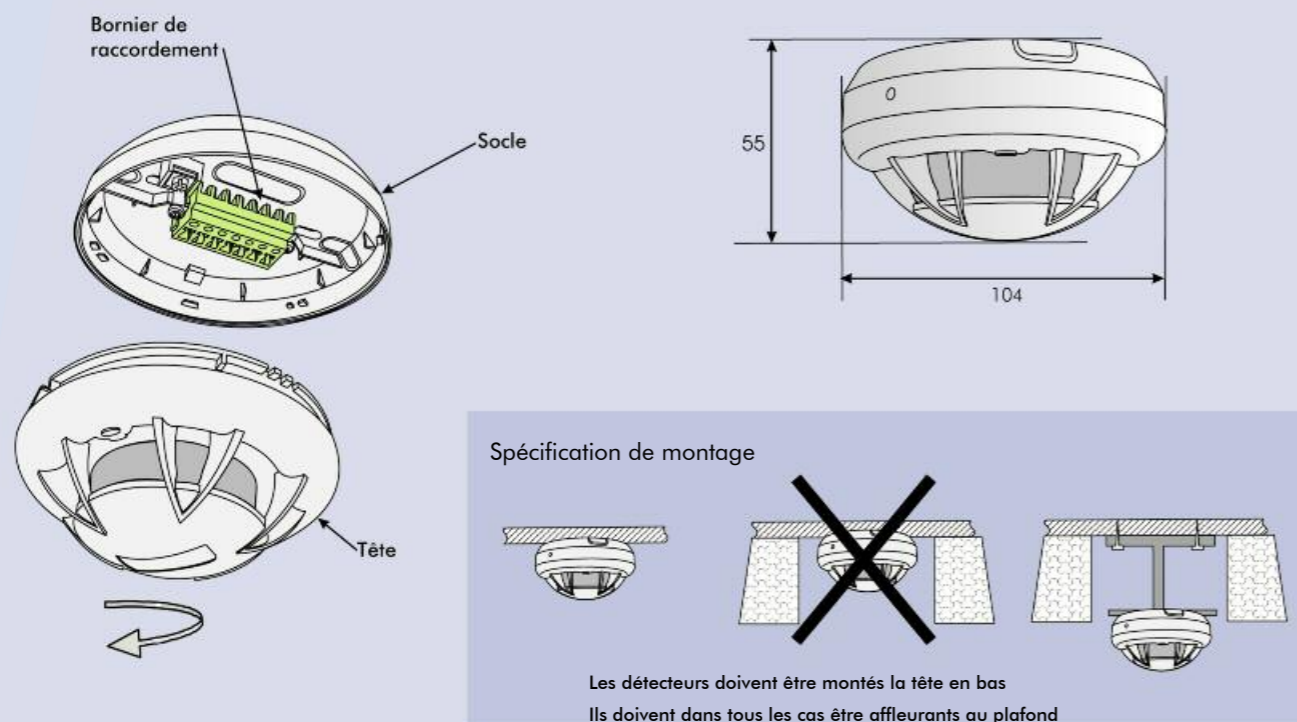
Établissement	Circulations horizontales	Locaux à risques courants		Locaux à risques particuliers		Comble
		chambres	Autres locaux	Risques moyens	Risques importants	
Libellé	Type	Public	Non Public			
Accueil des personnes âgées et personnes	<b>J</b>			détecteurs d'incendie	détecteurs d'incendie	
Salles de spectacle, ...	<b>L</b>		détecteurs d'incendie		détecteurs d'incendie	
Hôtels	<b>O</b>					
Salles de danse, de jeux ...	<b>P</b>					détecteurs d'incendie
Enseignement, colonies de vacances	<b>R</b>	détecteurs d'incendie		détecteurs d'incendie si locaux à sommeil		détecteurs d'incendie
Bibliothèques / archives	<b>S</b>			détecteurs d'incendie		
Hôpitaux	<b>U</b>	détecteurs d'incendie		détecteurs d'incendie	détecteurs d'incendie	
Hôtels restaurants d'altitude	<b>OA</b>			détecteurs d'incendie		
Petits établissements (5ème catégorie)	<b>PE</b>				détecteurs d'incendie	
Musée	<b>Y</b>					détecteurs d'incendie

**Nota :**  
Ce tableau ne fait pas référence à toutes les catégories d'établissements : pour plus d'informations, se référer aux articles dont dépend l'établissement.



Détecteur optique ponctuel de fumée

OC-O  
02DT073



Détecteur optique ponctuel de fumée

- Processus de fabrication propre.
- Surveillance de l'élément sensible.
- Détection de foyer couvant.



Certifié conforme  
EN54-7  
N° L 050 D

Caractéristiques

Présentation

Caractéristiques Mécaniques		
Dimensions (Ø x H) en mm	104 X 55	
Poids	130 g	
Couleur	blanc cassé (autres couleurs sur commande)	
Verrouillage tête / socle	Par ¼ de tour	
Indice de protection	IP32	
Matière	ABS	
Caractéristiques Électriques		
Tension d'alimentation	de 13V à 27V	
Consommation	veille:	30µA
	alarme:	39mA sous 24V
	normal:	12mA

Conditions de stockage	
Température	de +10°C à +50°C
Humidité	<85% h.r
Conditions de fonctionnement	
Température	de -10°C à -30°C
Humidité	<93% h.r

Le détecteur ponctuel OC-O est un détecteur de fumée ponctuel. Il utilise le principe de la diffusion de la lumière sur les particules, dit "effet Tyndall".

La variation d'intensité perçue par le récepteur infrarouge est analysée par une électronique programmée qui prend la décision d'état du détecteur et met à disposition le signal d'alarme. Cette **électronique surveillée** permet d'envoyer un signal de dérangement en cas de défaillance de l'élément sensible.

Comportant un indicateur lumineux rouge utilisé pour signalisation de l'alarme feu, une sortie permet la répétition à distance de cette information. **OC-O peut gérer un indicateur d'action déporté supplémentaire.**

Fabriqué avec des matériaux recyclables selon des **processus propres** et sans plomb, son esthétique sobre et discrète lui permet de s'intégrer dans n'importe quelle architecture.

Spécificités

Compatibilité

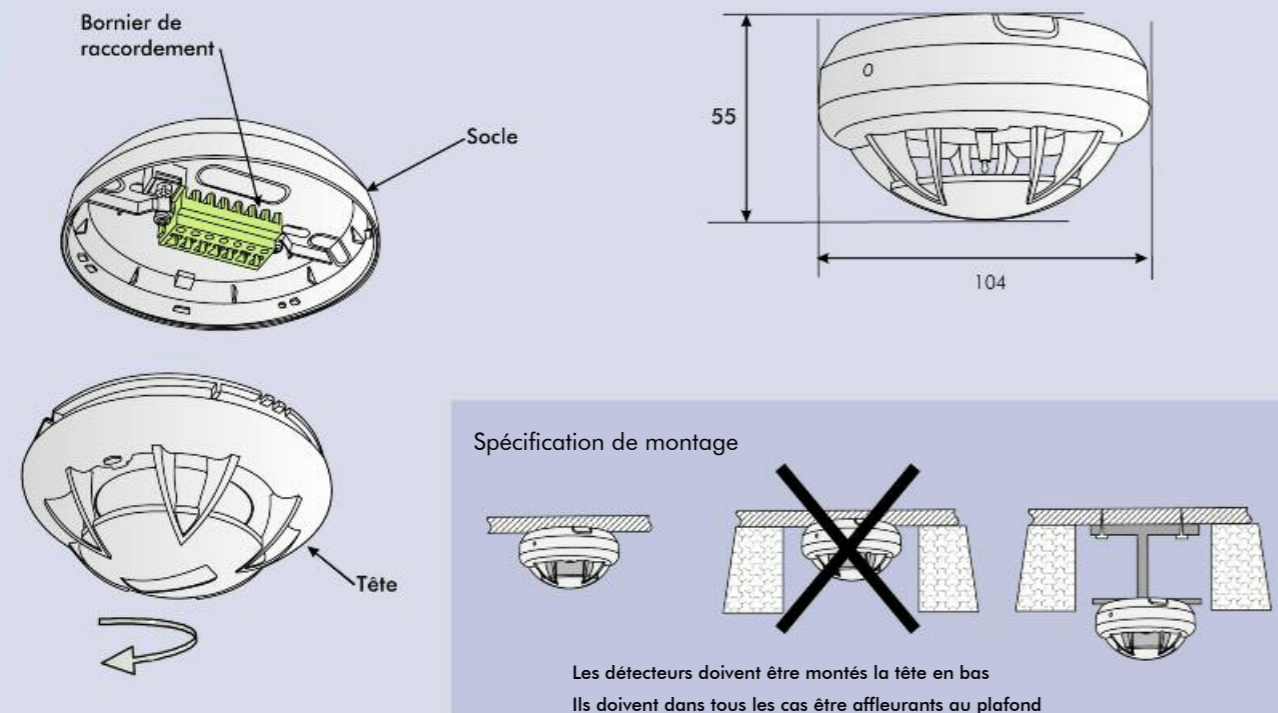
OC-O, en plus d'être conforme CE et NF, est certifié non feu au sens de la de la Règle R7 de l'APSA. Cette certification lui permet d'être utilisé pour faire de la confirmation d'alarme par détecteur de type identique en extinction automatique à gaz.

ECS et ECS/CMSI	Gamme Polaris	
Socles compatibles	EO (Socle)	00DT066
Indicateurs d'action compatibles	IA (Indicateur d'action)	02IA002
	IAE (Indicateur d'action étanche)	02IA003
Support étiquette	OSET	00DT076



Détecteur ponctuel de chaleur thermostatique

OC-T75  
02DT074



Détecteur ponctuel de chaleur thermostatique

Processus de fabrication propre.

Insensible aux poussières, courants d'air et sources lumineuses.

Adapté aux risques de foyers ouverts à développement rapide.



Certifié conforme  
EN54-5  
N° E2 082 D

Caractéristiques

Présentation

Caractéristiques Mécaniques		
Dimensions (Ø x H) en mm	104 x 55	
Poids	130g	
Couleur	blanc cassé (autres couleurs sur commande)	
Verrouillage tête / socle	Par ¼ de tour	
Indice de protection	IP32	
Matière	ABS	
Caractéristiques Électriques		
Tension d'alimentation	de 13V à 27V	
Consommation	veille:	30µA
	alarme:	39mA sous 24V
	normal:	12mA

Conditions de stockage	
Température	de +10°C à +50°C
Humidité	<85% h.r
Conditions de fonctionnement	
Température	de -10°C à +60°C
Humidité	<93% h.r

Ce détecteur ponctuel utilise le principe de la **mesure de la température** par l'intermédiaire d'un capteur constitué d'une thermistance faible inertie.

Avec un seuil de réponse à 75°C ±5°C, OC-T75 est plus particulièrement adapté à la **détection de faibles pentes d'évolution de température** (<5°C/min).

Les variations de température sont analysées par une électronique programmée qui prend la décision d'alarme via le signal électrique résultant.

Le détecteur comporte un indicateur lumineux rouge utilisé pour signalisation de l'alarme feu. Une sortie permet la répétition à distance de cette information. OC-T75 peut gérer un indicateur d'action déporté supplémentaire.

Fabriqués avec des matériaux recyclables selon des processus propres et sans plomb, son esthétique sobre et discrète lui permet de s'intégrer dans n'importe quelle architecture.

Spécificités

Compatibilité

Il est possible de mixer sur une même ligne les différentes technologies sans restriction particulière.

OC-T75 est insensible aux phénomènes ambiants tels que poussières, courant d'air ou sources lumineuses. Cette qualité première constitue un critère d'installation.

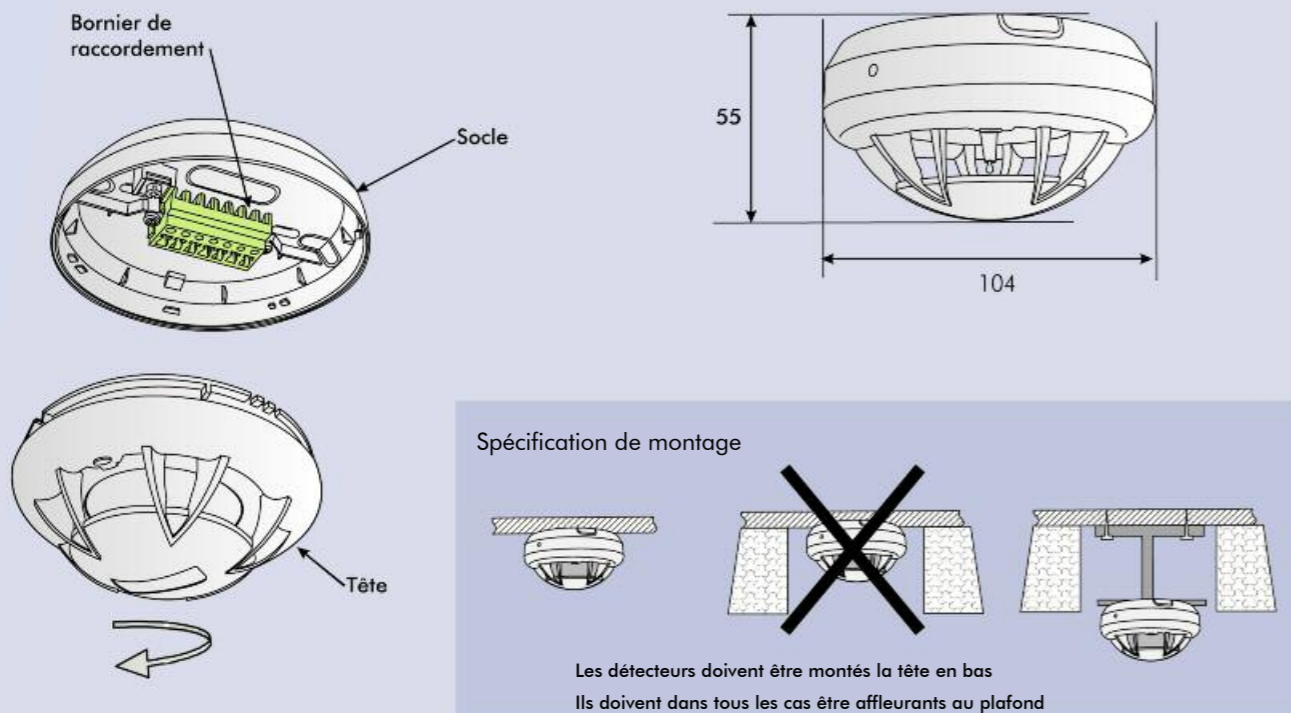
OC-T75 est particulièrement adapté à la détection de feux ouverts dans des milieux tertiaires ou industriels.

ECS et ECS/CMSI	Gamme Polaris	
Socles compatibles	EO (Socle)	00DT066
Indicateurs d'action compatibles	IA (Indicateur d'action)	02IA002
	IAE (Indicateur d'action étanche)	02IA003
Support étiquette	OSET	00DT076



Détecteur ponctuel de chaleur thermovélocimétrique

OC-V  
02DT075



Détecteur ponctuel de chaleur thermovélocimétrique

Processus de fabrication propre.

Insensible aux poussières, courants d'air et sources lumineuses.

Adapté aux risques de foyers ouverts à développement rapide.



Certifié conforme  
EN54-5  
N° E2 082 C

Caractéristiques

Présentation

Caractéristiques Mécaniques		
Dimensions (Ø x H) en mm	104 x 55	
Poids	130 g	
Couleur	blanc cassé (autres couleurs sur commande)	
Verrouillage tête / socle	Par ¼ de tour	
Indice de protection	IP32	
Matière	ABS	
Caractéristiques Électriques		
Tension d'alimentation	de 13V à 27V	
Consommation	veille:	30µA
	alarme:	39mA sous 24V
	normal:	12mA

Conditions de stockage	
Température	de +10°C à +50°C
Humidité	<85% h.r
Conditions de fonctionnement	
Température	de -10°C à +60°C
Humidité	<93% h.r

Le détecteur ponctuel OC-V utilise le principe de mesure de pente de température par l'intermédiaire d'un capteur intégrant une thermistance faible inertie.

Il associe à la fois l'effet thermovélocimétrique (mesure différentielle) pour les pentes d'élévation de température supérieures à 9°C/min et l'effet thermostatique (seuil de réponse à 59°C ± 5°C) pour les pentes d'élévation plus faibles.

Les variations de chaleur enregistrées par le capteur sont analysées par une électronique dont les fonctions sont d'établir la présence d'un feu en comparant la mesure à un gabarit normalisé. Le signal résultant est transmis au tableau de détection.

Le détecteur comporte un indicateur lumineux rouge utilisé pour signalisation de l'alarme feu. Une sortie permet la répétition à distance de cette information. OC-V peut gérer un indicateur d'action déporté supplémentaire.

Fabriqué avec des matériaux recyclables selon des processus propres et sans plomb, son esthétique sobre et discrète lui permet de s'intégrer dans n'importe quelle architecture.

Spécificités

Compatibilité

Il est possible de mixer les différentes technologies sans restriction particulière. OC-V est insensible aux phénomènes ambiants tels que poussières, courants d'air ou sources lumineuses. Cette qualité première constitue un critère d'installation. Il est particulièrement adapté à la détection de feux à développement rapide. Sa couverture de risques lui permet d'être implanté dans des milieux tertiaires ou industriels aussi divers que : buanderie, chaufferie, local poubelle, atelier mécanique, stockage d'hydrocarbure, local batterie...

ECS et ECS/CMSI	Gamme Polaris	
Socles compatibles	EO (Socle)	00DT066
Indicateurs d'action compatibles	IA (Indicateur d'action)	02IA002
	IAE (Indicateur d'action étanche)	02IA003
Support étiquette	OSET	00DT076





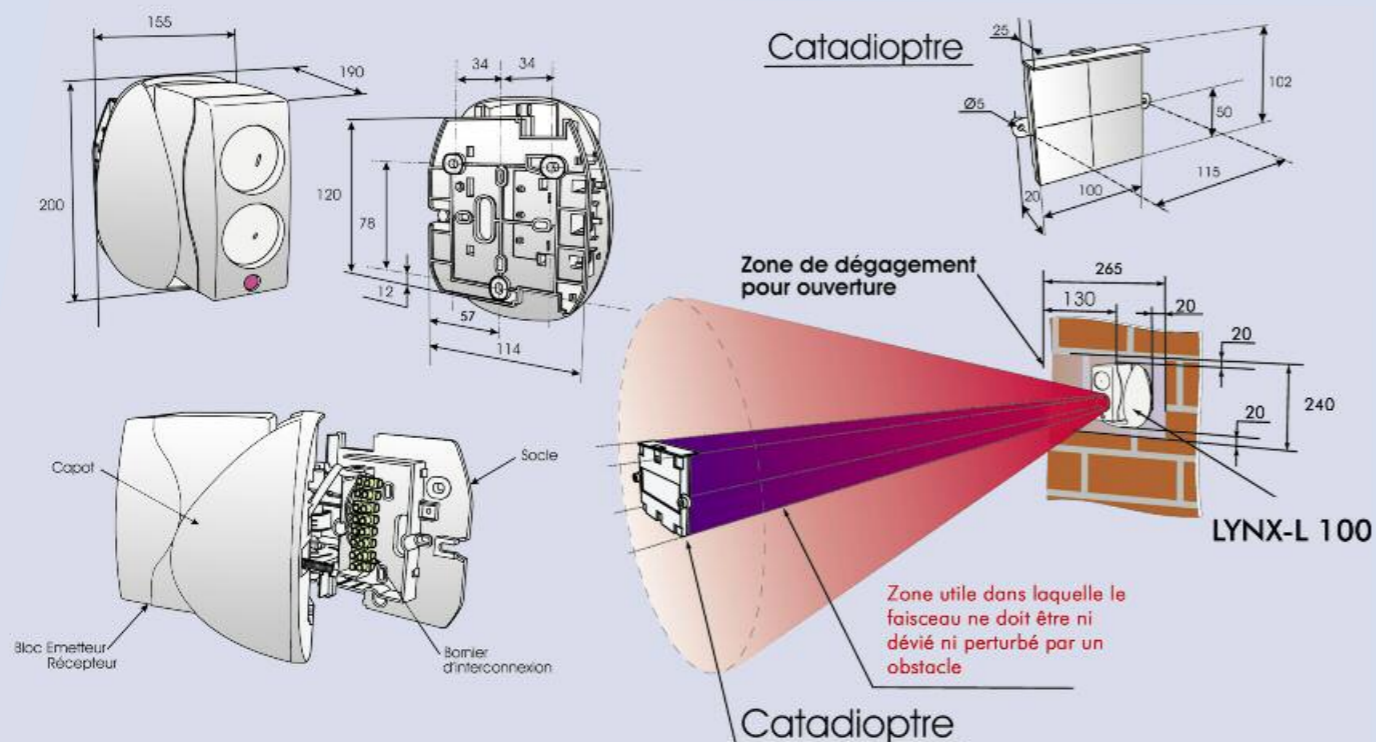
Détecteur optique linéaire de fumée

LYNX-L 100  
01DT107

LYNX-L 100R  
01DT108

LYNX-L 100 (Kit)  
01DT111

LIN-BR  
01BO075



Détecteur optique linéaire de fumée

- Mise en service simple et rapide.
- Surveillance de grandes surfaces.
- Insensible aux mouvements de structure.



Certifié conforme  
EN54-12  
EN54-17  
N°LF 007 A

Caractéristiques

Présentation

Caractéristiques Mécaniques	
Dimensions (l x H x p) en mm	155 x 200 x 190
Poids	1 kg
Couleur	blanc
Indice de protection	IP31 sur l'ensemble IP51 sur le bloc optique
Réglage vertical	+/- 10° (molette de réglage)
Réglage horizontal	+/- 10° (molette de réglage)
Matière	ABS recyclable
Caractéristiques Électriques	
Tension d'alimentation	de 12V à 30V
Consommation version adressable	veille: 2,8mA
	alarme: 4,5mA dérangement: 4,5mA
Consommation version conventionnelle	veille: 2,8mA
	alarme: 27mA dérangement: 2,8mA

Consommation version à relais	veille: 15mA alarme: 25mA dérangement: 5mA
Conditions de stockage	
Température	de +8°C à +50°C
Humidité	<95% h.r
Conditions de fonctionnement	
Température	de -10°C à +55°C
Humidité	<95% h.r
Optique	
Longueur d'onde	635nm
Distance d'utilisation	de 3 à 100m
Réglage de la sensibilité	3 niveaux possibles
Angle de visualisation de l'indicateur d'action	+/- 30°

Le Lynx-L 100 est un détecteur linéaire de fumée d'une portée maximale de 100 mètres. Un faisceau de lumière est émis et reçu par le détecteur par l'intermédiaire d'un catadioptrre ou réflecteur. Le Lynx-L 100 permet par sa technologie de détecter la fumée traversant ce faisceau.

Lors de la mise en service, un système de réglage à molette permet d'affiner l'alignement du détecteur et d'avoir en conséquence une calibration précise. Une mécanique robuste et la géométrie du faisceau offrent également l'avantage d'être peu sensible aux mouvements de structure d'un bâtiment.

Le Lynx-L 100 convient aussi bien pour des systèmes conventionnels qu'adressables. Il intègre, de série, un isolateur de court circuit permettant des extensions sécurisées en système bouclé, conformément aux règles d'installation en vigueur. Grâce à son interactivité, niveaux de seuils de sensibilité et de filtrage paramétrables, le détecteur s'adapte parfaitement aux conditions de son environnement.

Le Lynx-L 100 est associé au boîtier de report LIN-BR. Outre le raccordement à un terminal de programmation (outil DEF TLC), le LIN-BR permet la mise en ou hors service ainsi que le réarmement du Lynx-L 100 à distance et à hauteur d'homme.

Le Lynx-L 100 est disponible en deux versions, avec un seul réflecteur (01DT107) et avec 9 réflecteurs (01DT111).

Spécificités

Le nombre de catadioptrres à utiliser varie en fonction de la distance du détecteur au réflecteur.

Nombre de catadioptrres pour des conditions normales d'utilisation (sans accessoire)	
Pour des portées comprises entre 3 et 50m	1 à 2 réflecteurs (10cm x 10cm)
Pour des portées comprises entre 50 et 80m	2 à 4 réflecteurs (20cm x 20cm)
Pour des portées comprises entre 80 et 100m	9 réflecteurs (30cm x 30cm)

Compatibilité

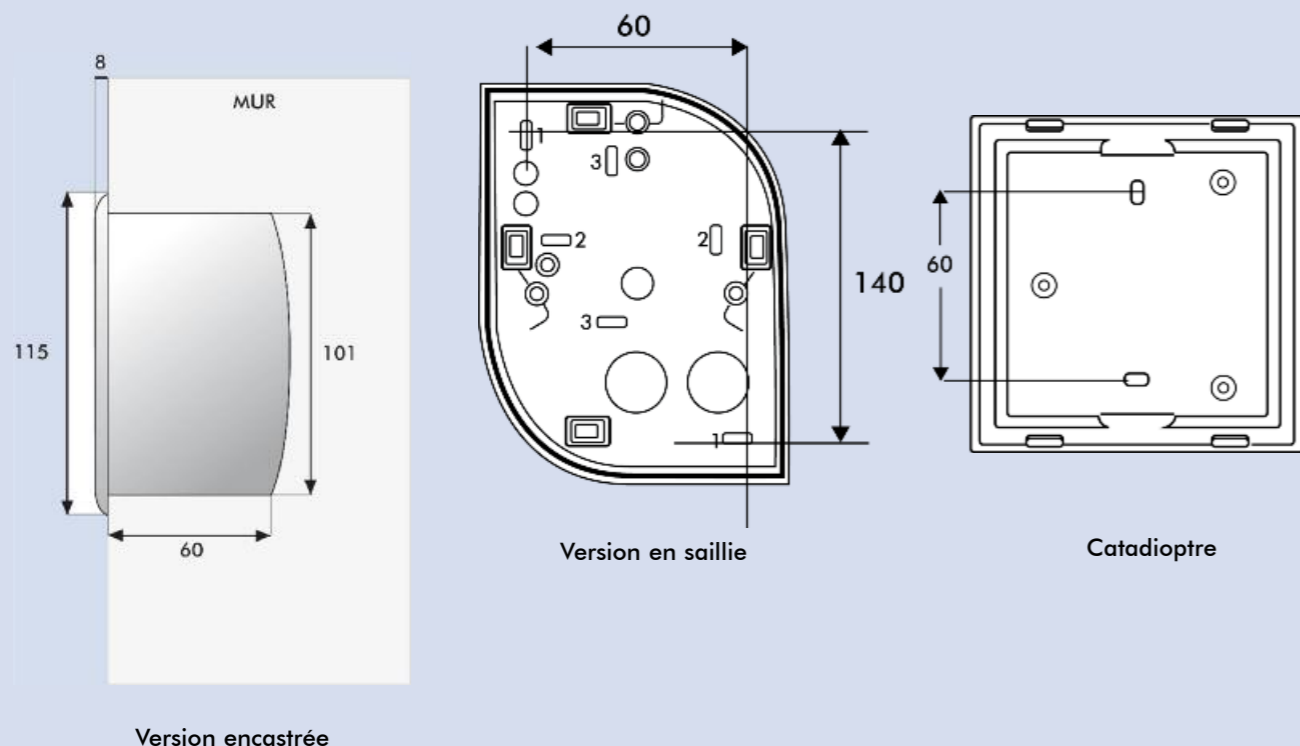
ECS et ECS/CMSI	Gamme Polaris 2/6/10, Altaïr	
	LIN-BR	01BO075
Accessoires	Réflecteur 10x10	00DT073
	Casquette à croisillons	00DT078



Détecteur optique linéaire de fumée

LYNX-L 30 encastré  
01DT130

LYNX-L 30 saillie  
01DT131



Version encastrée



Version saillie

Détecteur optique linéaire de fumée

Mise en service simple et rapide.

Grande discrétion.



Certifié conforme  
EN54-12  
EN54-17  
N°LF 012 A



0333

Caractéristiques

Présentation

Caractéristiques Mécaniques

Couple recommandé de serrage des vis du bornier	0,4 m.N
Section maximum des fils	1,5 mm <sup>2</sup>
Indice de protection	IP 54
• Partie E / R	
Encombrement (l x H x p) en mm	E/R encastré : 115 (ø) x 68 (p) E/R en saillie : 115 (l) x 150 (h) x 60 (p) Catadioptr : 104 (c) x 104 (c) x 12 (p)

Courant admissible et propriétés par contact de relais	Alarme et dérangement : 1 NO ou 1 NF ; 1 A sous 50 Vdc.
Relais d'alarme (version relais uniquement)	Par défaut : Position NO (Normalement Ouvert)
Relais de dérangement (version relais uniquement)	Par défaut : Position NF (Normalement Fermé)

Caractéristiques Électriques

Tension d'alimentation	13 Vdc à 28 Vdc (Nom : 24 Vdc)
Consommation à la mise sous tension	Pic de 22 mA max pendant 4 s puis 0,75 mA max
Consommation	0,75 mA maximum
•Veille / dérangement	33 mA nominal
•Alarme	20 mA maximum
•Mode calibration / cible	
Etat à la mise sous tension	Mise sous tension : veille après 10 s
Liaison « masse / terre »	Aucune

Paramètres optiques

Longueur d'onde optique	940 nm
Distance de fonctionnement	3 à 30 m
Désalignement angulaire maximal de la partie E / R	±0,5°
Désalignement angulaire maximal du réflecteur	±5°
Mouvement angulaire maximal de la partie E / R	1,8°
Angle de visualisation de l'indicateur visuel	180°
Seuil de dérangement	90%

Le Lynx-L 30 est un détecteur linéaire de fumée d'une portée maximale de 30 mètres. Un faisceau de lumière est émis et reçu par le détecteur par l'intermédiaire d'un catadioptr utilisé comme réflecteur. Le Lynx-L 30 permet par sa technologie de détecter la fumée traversant ce faisceau. Lors de la mise en service, un pointeur laser intégré permet de définir rapidement et précisément la position du catadioptr. Un système de réglage par 3 vis permet un réglage précis du faisceau.

Le Lynx-L 30 convient aussi bien pour des systèmes conventionnels qu'adressables. Il intègre, de série, un isolateur de court circuit permettant des extensions sécurisées en système bouclé, conformément aux règles d'installation en vigueur. Grâce à son interactivité, niveaux de seuils de sensibilité et de filtrage paramétrables, le détecteur s'adapte parfaitement aux conditions de son environnement. Le Lynx-L 30 est associé au boîtier de report LIN-BR. Outre le raccordement à un terminal de programmation (outil DEF TLC), le LIN-BR permet la mise en ou hors service ainsi que le réarmement du Lynx-L 30 à distance et à hauteur d'homme. Le lynx-L 30 possède un enjoliveur démontable, qui permet une personnalisation à la demande.

Spécificités

Compatibilité

Le LYNX-L 30 est le premier détecteur encastrable du marché. Son enjoliveur est démontable, il peut être ainsi être peint à des fins de personnalisation.

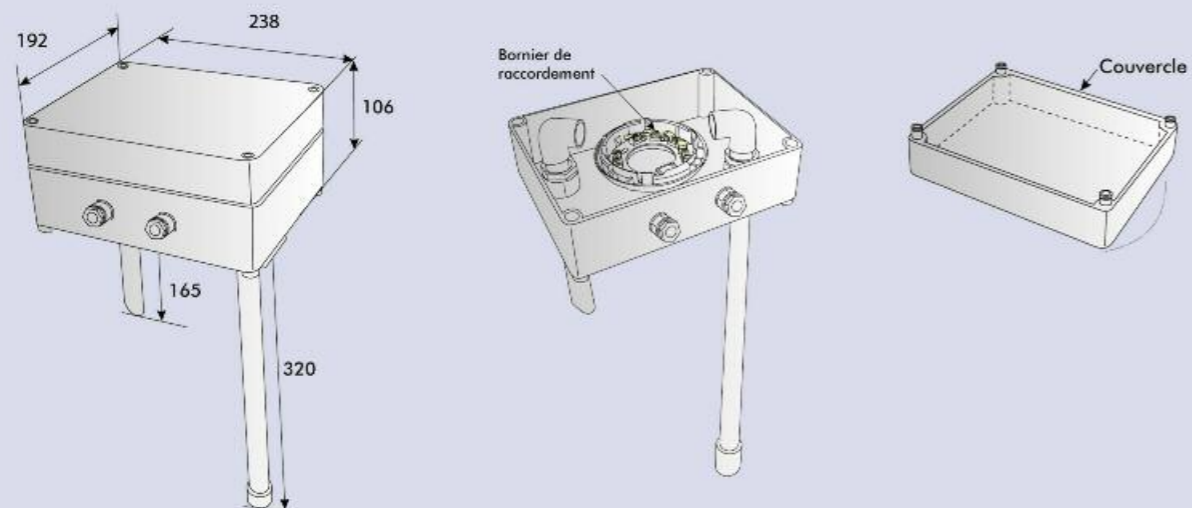
ECS et ECS/CMSI	Polaris 2/6/10, Gamme Cassiopée Piano, Mezzo 2 et Forte	
Accessoires	LIN-BR	01BO075
	Réflecteur L30	00DT170



Dispositif de prélèvement

DGO  
00DT070

Dispositif  
de prélèvement



Prélèvement du flux par effet Pitot.  
La solution de détection de gaine sans empiètement dans le conduit et sans alimentation supplémentaire.

Technologie ORION conventionnelle/adressable.

Caractéristiques

Présentation

Caractéristiques Mécaniques	
Dimensions (l x H x p) en mm	238 x 106 x 192
Poids	1kg
Couleur détecteur	Blanc (autres couleurs sur commande)
Indice de protection	IP55
Caractéristiques Électriques	
Tension d'alimentation	de 15V à 24V

Conditions de stockage	
Température	de +10°C à +50°C
Humidité	<85% h.r
Conditions de fonctionnement	
Température	de -10°C à +50°C
Humidité	<93% h.r

Le détecteur DGO est un détecteur spécialement conçu pour se fixer sur une gaine de ventilation.

Utilisant l'effet Pitot pour le prélèvement d'air, il ne nécessite aucune alimentation supplémentaire.

Constitué d'un **boîtier d'analyse**, d'un tube de prélèvement et d'un tube biseauté fixé sur une platine permettant de prélever et d'équilibrer le flux acheminé par la gaine pour l'amener dans le boîtier d'analyse, le DGO accepte les socles VEGA et Orion.

En présence de fumée dans la gaine, le détecteur ponctuel renvoie l'information d'alarme vers le tableau de détection incendie.

Le détecteur comporte un indicateur lumineux rouge utilisé à la signalisation de l'alarme feu. Cet indicateur est visible au travers du capot transparent de la platine DGO.

Spécificités

Compatibilité

Le système est compatible avec les détecteurs OC-O code **02DT073**, OA-O code **01DT080** et ORION+ code **01DT088**.

Possibilité de mise en place sur gaine rectangulaire de 350 à 500mm sur 200 à 500mm, carrée de 350 à 500mm de côté, ou cylindrique de diamètre compris entre 350 et 500mm.

Précautions d'emploi

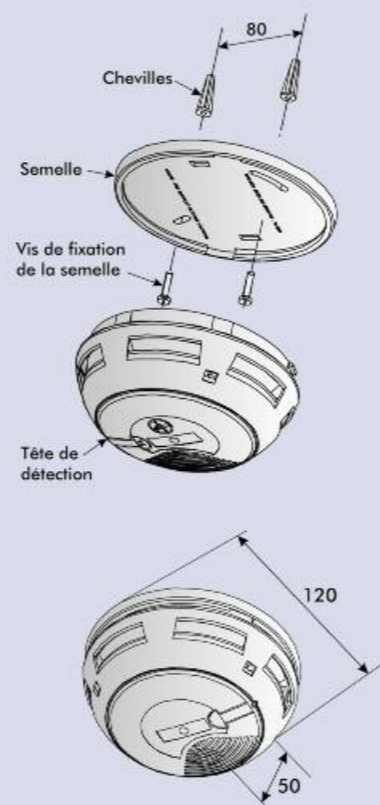
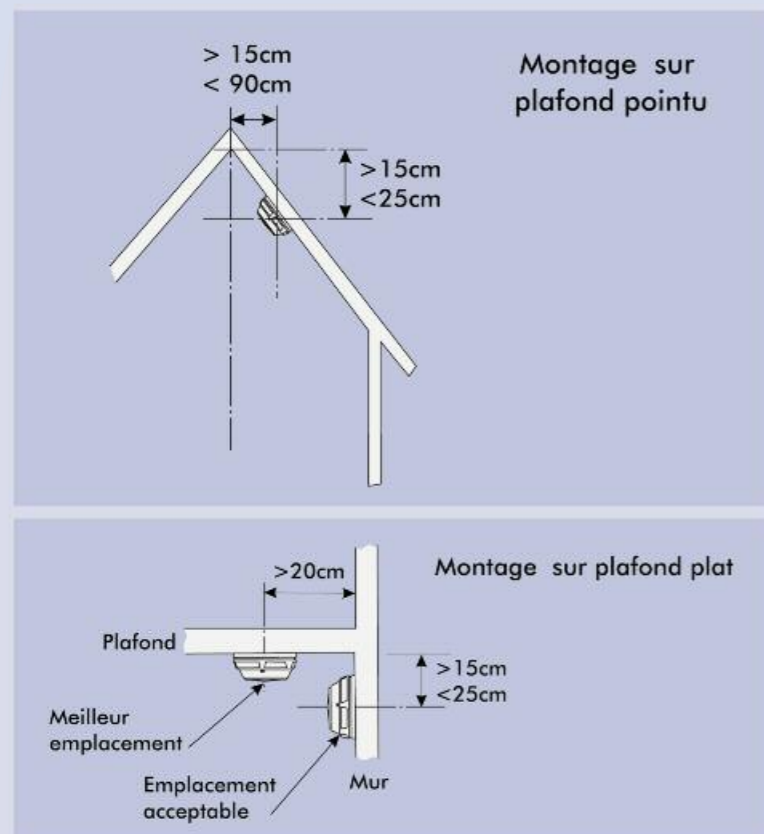
La détection sera la plus efficace en présence d'un flux laminaire et pour une vitesse comprise entre 1 et 10m/s. Pour les gaines équipées de filtres, s'assurer que ceux-ci sont transparents aux aérosols inférieurs à 2µm.

ECS et ECS/CMSI	Polaris - Altaïr - Gamme Cassiopée	
Indicateurs d'action compatibles	IA (Indicateur d'action)	02IA002
	IAE (Indicateur d'action étanche)	02IA003



Détecteur autonome avertisseur de fumées

VESTA  
00BO041



Détecteur autonome avertisseur de fumée

Sécurité certifiée pour l'habitat.  
Sans fil et prêt à l'emploi.  
100 % autonome.



Certifié conforme  
NF EN 14-604  
N°001-5/B

Caractéristiques

Présentation

Caractéristiques Mécaniques	
Dimensions (Ø x H) en mm	120 x 50
Poids	300 g
Couleur	Blanc
Indice de protection	IP32
Verrouillage tête / socle	Par ¼ de tour
Caractéristiques Électriques	
Tension d'alimentation	1 pile 9V type LR6
Fonction supplémentaire	fonction de test
Acoustique du buzzer	90dB
Autonomie certifiée	5 ans

Conditions de stockage	
Température	de +10°C à +50°C
Humidité	<85% h.r
Conditions de fonctionnement	
Température	de -10°C à +50°C
Humidité	<93% h.r

VESTA est un détecteur autonome de fumées spécialement conçu pour la protection de l'habitat.

Certifié AFNOR, VESTA présente les caractéristiques techniques et les performances des matériels de détection optique de la gamme Orion : chambre d'analyse de haute qualité et haute sensibilité aux fumées opaques. **Un buzzer aigu et un indicateur lumineux sont activés en cas d'alarme.**

Utilisant le principe de diffusion de la lumière sur les particules dit "effet Tyndall" le VESTA est **alimenté par une pile 9V**. Il s'installe sans câblage en quelques minutes.

Un signal sonore retentit quand la pile doit être changée et permet de **garantir une sécurité optimale dans votre habitation.**

Spécificités

Compatibilité

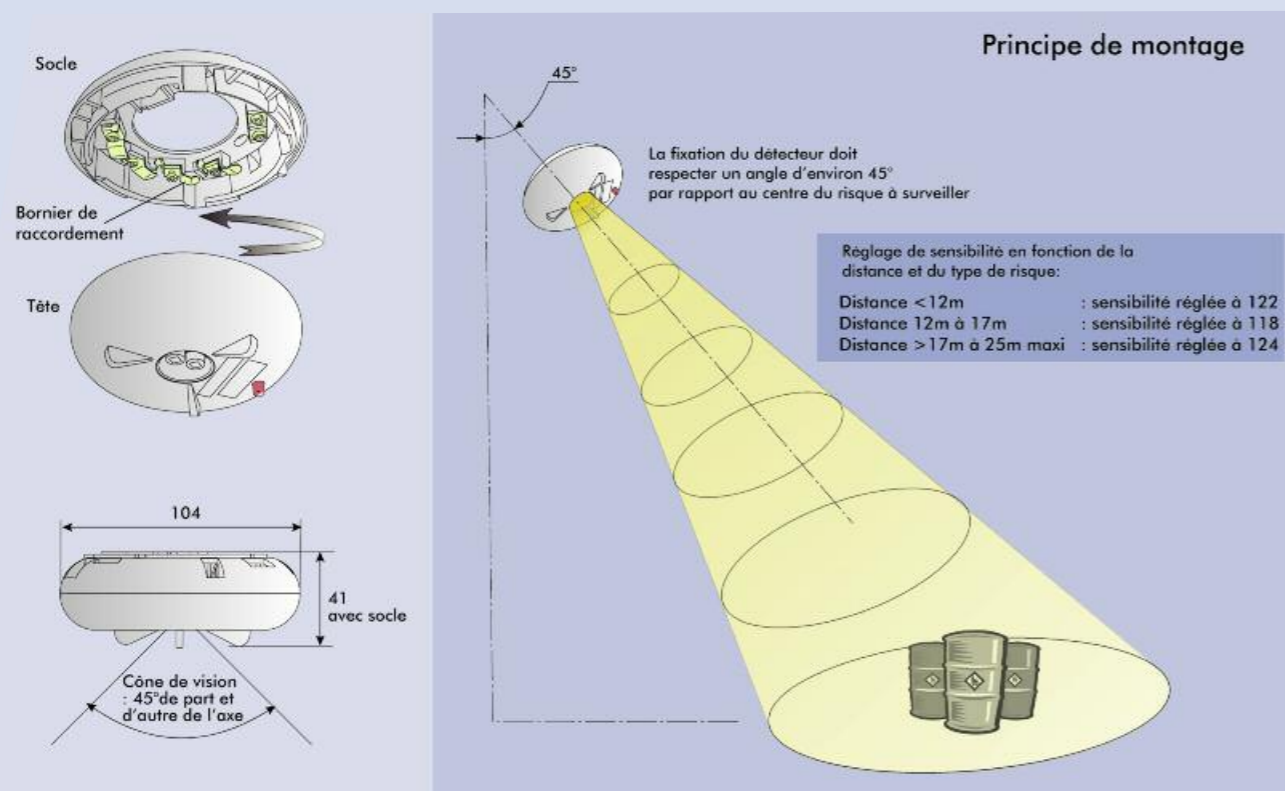
VESTA est livré avec son socle et une notice de montage et d'installation, un jeu de vis et de chevilles de fixation ainsi qu'une pile 9 Volts. Il est prêt à l'emploi et son installation ne prend que quelques minutes.

Ce matériel étant entièrement autonome, il n'est à ce titre associé à aucune centrale.



Détecteur de flamme infrarouge double fréquence

VIRA  
01DT046



Détecteur de flamme infrarouge double fréquence

Insensible aux signaux parasites.

Détection fiable et rapide des feux de liquides inflammables.



Certifié conforme  
EN54-10  
N°LIR 002 A

Caractéristiques

Présentation

Caractéristiques Mécaniques		
Dimensions (Ø x H) en mm	104 x 41	
Poids	150 g	
Couleur	blanc cassé (autres couleurs sur commande)	
Verrouillage tête / socle	Par ¼ de tour	
Indice de protection	IP22	
Matière	ABS	
Caractéristiques Électriques		
Tension d'alimentation	de 15V à 24V	
Consommation	veille:	515µA
	alarme:	8mA en mode normal
	normal:	50mA en mode dégradé
	dérangement :	515µA

Conditions de stockage	
Température	de -10°C à +50°C
Humidité	<93% h.r
Conditions de fonctionnement	
Température	de +10°C à +50°C
Humidité	<85% h.r

VIRA est un détecteur de flamme Infrarouge fonctionnant sur le principe de la **discrimination double fréquence**.

Les deux cellules analysent et comparent simultanément le rayonnement modulé de la flamme et celui émis par les sources infrarouges parasites (corps noirs).

Utilisé pour la détection de flamme dans une **large gamme d'applications**, le VIRA présente une haute immunité aux sources de fausses alarmes qui perturbent le fonctionnement des détecteurs classiques de flamme.

L'esthétique originale rend le détecteur VIRA à la fois **discret et facile à intégrer** dans tout type d'architecture.

Spécificités

VIRA est un détecteur optique de flamme se comportant comme un œil. Il est donc important de veiller à ce que le cône de vision ne soit pas obstrué par un quelconque équipement. **La fixation du détecteur doit respecter un angle d'environ 45° par rapport au centre du risque surveillé.** Cette prescription est importante car VIRA doit pouvoir mesurer la modulation des flammes ce qui n'est pas possible quand le détecteur est à l'aplomb du foyer.

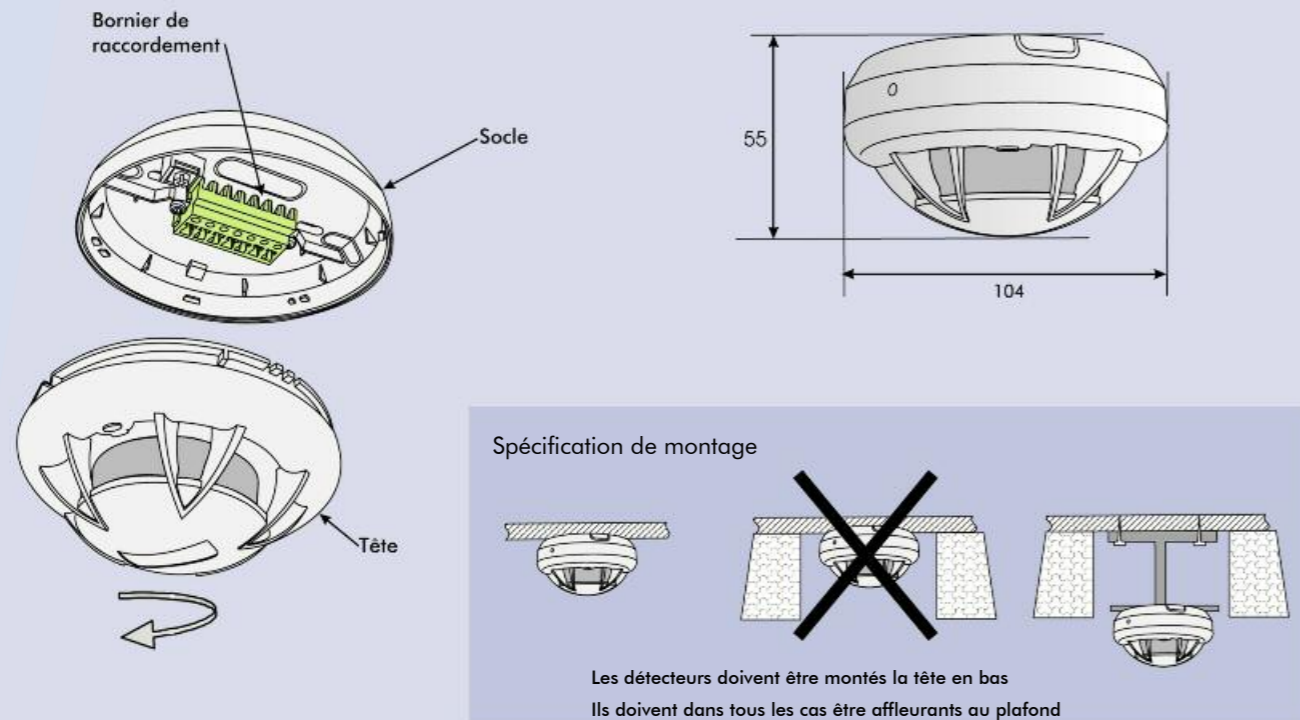
Compatibilité

ECS et ECS/CMSI	Gamme Cassiopée, Piano, Mezzo 2, Forte Proxima - Altaïr - Nova Vega	
		SVET (Socle étanche)
Socles compatibles	SV- Socle + support étiquette VEGA	00DT061
	IA (Indicateur d'action)	02IA002
Indicateurs d'action compatibles	IAE (Indicateur d'action étanche)	02IA003



Détecteur optique de fumée interactif

OA-O  
01DT080



Détecteur optique de fumée interactif

Détecteur interactif.  
8 seuils d'alarme.  
Surveillance de l'élément sensible.



Certifié conforme  
EN54-7  
EN54-17  
EN54-18  
N°L 050E

Caractéristiques

Présentation

Caractéristiques Mécaniques		
Dimensions (Ø x H) en mm	104 x 55	
Poids	130 g	
Couleur	blanc cassé (autres couleurs sur commande)	
Verrouillage tête / socle	Par ¼ de tour	
Indice de protection	IP32	
Matière	ABS	
Caractéristiques Électriques		
Tension d'alimentation	de 12V à 28V	
Consommation	veille:	150 à 500µA
	alarme:	5mA sous 24V
	dérangement:	140µA

Conditions de stockage	
Température	de +10°C à +50°C
Humidité	<85% h.r
Conditions de fonctionnement	
Température	de -10°C à +60°C
Humidité	<93% h.r

Le détecteur ponctuel de fumée OA-O exploite l'effet Tyndall permettant de mesurer la diffusion de la lumière sur les particules de fumée pénétrant dans la chambre d'analyse.

La variation d'intensité perçue par le récepteur infrarouge est analysée par une électronique programmée qui prend la décision d'état du détecteur et met à disposition le signal électrique résultant de l'analyse effectuée par le capteur. Pourvue de base de 8 seuils de détection préprogrammés, cette électronique surveillée permet d'envoyer un signal de dérangement en cas de défaillance de l'élément sensible.

En fonction de la centrale associée, il est possible de programmer le changement de seuil dans des cycles horaires.

Ce détecteur comporte un indicateur lumineux rouge utilisé à la signalisation de l'alarme feu. Une sortie permet la répétition à distance de cette information.

Fabriqué selon des processus propres, son esthétique à la fois sobre et discrète lui permet de s'intégrer dans n'importe quelle architecture.

Spécificités

Compatibilité

Ce détecteur se fixe au plafond la tête en bas.  
Possibilité de mixer, sur une même ligne, les différentes technologies sans restriction particulière.

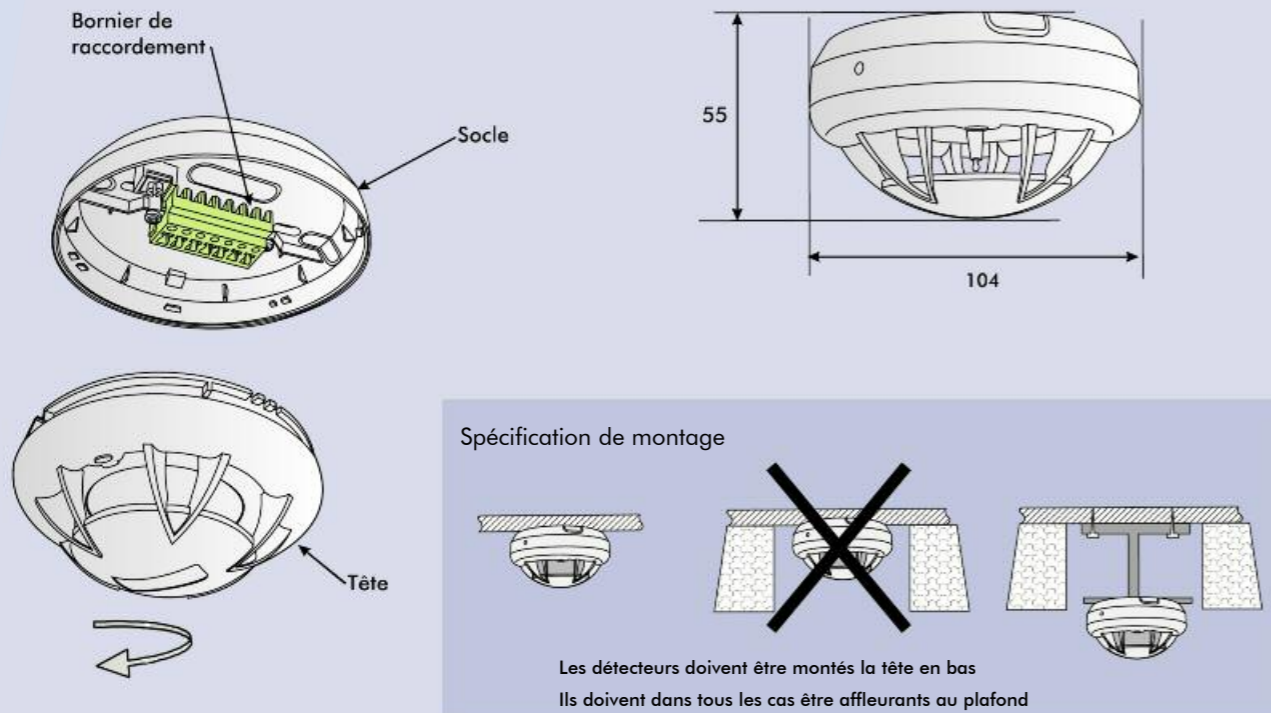
Ce détecteur possède une attestation non feu au sens de la règle R7 de l'APSAD.

ECS et ECS/CMSI	Altaïr et Gamme Cassiopée, Piano, Mezzo 2, Forte	
Socle compatible	EO (Socle)	00DT066
	IA (Indicateur d'action)	02IA002
Indicateurs d'action compatibles	IAE (Indicateur d'action étanche)	02IA003
	OSET	00DT076



Détecteur thermique interactif

OA-T  
01DT081



Détecteur thermique interactif

Détecteur interactif.

6 seuils d'alarme.

Polyvalence des critères de détection



Certifié conforme  
EN54-5  
EN54-17  
EN54-18  
N°E2 082E

Caractéristiques

Présentation

Caractéristiques Mécaniques	
Dimensions (Ø x H) en mm	104 x 55
Poids	130 g
Couleur	blanc cassé (autres couleurs sur commande)
Verrouillage tête / socle	Par ¼ de tour
Indice de protection	IP32
Matière	ABS
Caractéristiques Électriques	
Tension d'alimentation	de 12V à 28V
Consommation	veille: 150 à 500µA
	alarme: 5mA sous 24V
	dérangement: 140µA

Conditions de stockage	
Température	de +10°C à +50°C
Humidité	<85% h.r
Conditions de fonctionnement	
Température	de -30°C à +50°C
Humidité	<93% h.r

Ce détecteur ponctuel utilise le principe de la mesure de la température par l'intermédiaire d'un capteur composé essentiellement d'une thermistance faible inertie. Pourvu de 6 seuils d'alarme, ce détecteur de chaleur peut être utilisé de manière thermostatique ou thermovélocimétrique. Conforme à différents standards établis fixés par la norme EN54-5.

Les variations de chaleur enregistrées par le capteur sont analysées par une électronique programmée qui prend la décision d'état du détecteur et met à disposition de la centrale incendie le signal électrique résultant de l'analyse. Cette électronique surveillée permet d'envoyer un signal de dérangement en cas de défaillance de l'élément sensible.

En fonction de la centrale associée, il est possible de programmer le changement de seuil dans des cycles horaires. Le détecteur comporte un indicateur lumineux rouge utilisé à la signalisation de l'alarme feu. Une sortie permet la répétition à distance de cette information.

Fabriquée selon des processus propres, son esthétique à la fois sobre et discrète lui permet de s'intégrer dans n'importe quelle architecture.

Spécificités

Compatibilité

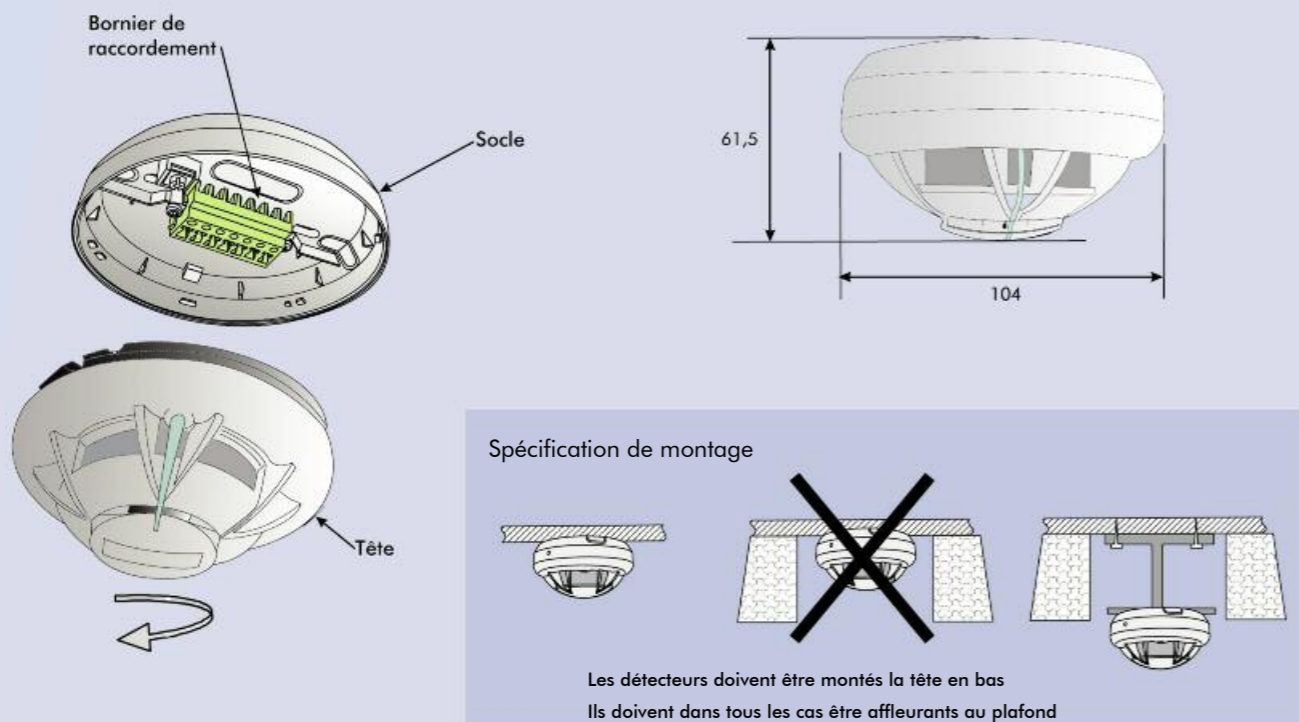
Ce détecteur se fixe au plafond la tête en bas. Il est possible de mixer, sur une même ligne, les différentes technologies sans restriction particulière. Comme tous les détecteurs ponctuels de la gamme Orion, l'OA-T peut s'installer dans un socle sonore de type OSIS (indicateur sonore) ou CAPELLA (diffuseur sonore).

ECS et ECS/CMSI.	Altaïr et gamme Cassiopée	
Socle compatible	EO (Socle)	00DT066
Indicateurs d'action compatibles	IA (Indicateur d'action)	02IA002
	IAE (Indicateur d'action étanche)	02IA003
Support étiquette	OSET	00DT076



Détecteur ponctuel combiné de fumée et de chaleur ORION +

ORION+  
01DT088



Détecteur ponctuel combiné (optique de fumée et chaleur)

Technologie adaptable à l'environnement



Certifié conforme  
EN54-5  
EN54-7  
EN54-17  
EN54-18  
N°COMBI 007 A

Caractéristiques

Présentation

Caractéristiques Mécaniques	
Dimensions (Ø x H) en mm	104 x 61,5
Poids	130 g
Couleur	blanc cassé (autres couleurs sur commande)
Verrouillage tête / socle	Par ¼ de tour
Indice de protection	IP22
Matière	ABS
Caractéristiques Électriques	
Tension d'alimentation	de 10V à 30V
Consommation sous 24V	veille: 150 à 500µA alarme: 5mA dérangement: 140µA

Conditions de stockage	
Température	de -30°C à +50°C
Humidité	<85% h.r
Conditions de fonctionnement	
Température (mode combiné)	de -10°C à +60°C
Température	de -30°C à +50°C
Humidité	<93% h.r

Le détecteur ORION+ est un détecteur combiné adressable qui se compose d'une tête de détection et d'un socle.

L'ORION+ analyse une atmosphère par la mesure de plusieurs paramètres :

- la température
- la réflexion d'une lumière IR et rouge sur les particules de fumée selon l'effet TYNDALL

La combinaison des signaux Infrarouge et Rouge permet d'effectuer une analyse affinée du type de fumée. La thermistance permet de sensibiliser le détecteur sur les foyers ouverts (par la mesure du gradient de température).

**La propriété principale de l'ORION+ est de discriminer les phénomènes parasites comme la vapeur d'eau,** et d'adapter dynamiquement sa sensibilité, en particulier, sur les foyers ouverts. Sa chambre optique de nouvelle génération lui garantit une résistance au phénomène d'empoussièrement.

En fonction de la centrale associée, il est possible de programmer :

- le type d'évènement détecteur (chaleur ou chaleur + fumée)
- le changement de seuil suivant des cycles horaires

Ce détecteur comporte un indicateur lumineux rouge utilisé pour la signalisation de l'alarme feu. Une sortie permet la répétition à distance de cette information.

Fabriquée selon des processus propres, son esthétique, à la fois sobre et discrète, lui permet de s'intégrer dans n'importe quelle architecture. Sa technologie unique lui permet de s'adapter aux milieux les plus variés.

Spécificités

Compatibilité

Le détecteur ORION+ est conçu pour être installé, la tête en bas, sous plafond plat. Il est possible de mixer, sur une même ligne, les différentes technologies sans restriction particulière.

Ce détecteur possède une attestation non feu au sens de la règle R7 de l'APCAD.

Comme tous les détecteurs ponctuels de la gamme Orion, l'ORION + peut s'installer dans un socle sonore de type OSIS (indicateur sonore) ou CAPELLA (diffuseur sonore).

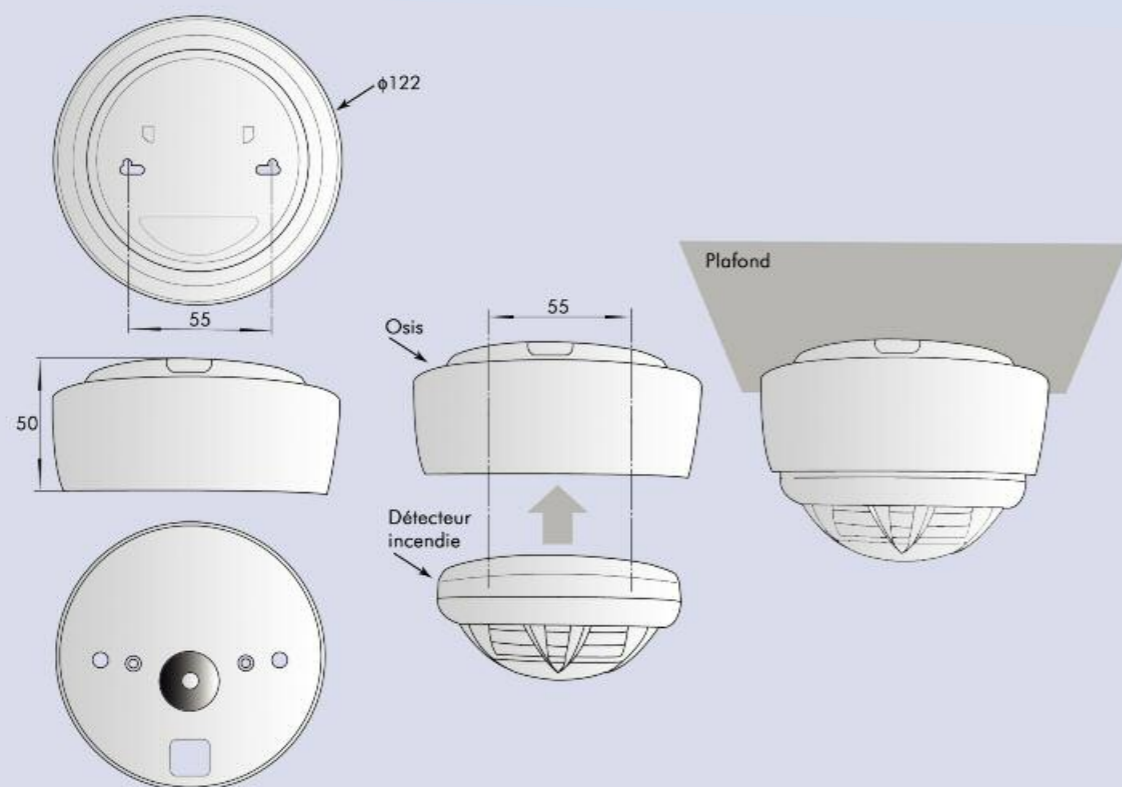
Centrales et ECS	Altaïr, Gamme Cassiopée Piano, Mezzo 2, Forte	
Socle compatible	EO (Socle)	00DT066
Indicateurs d'action compatibles	IA (Indicateur d'action)	02IA002
	IAE (Indicateur d'action étanche)	02IA003
Support étiquette	OSET	00DT076





Indicateur sonore

OSIS  
00DT083



Indicateur sonore

Solution discrète et compacte.  
Facilité d'Installation.

Caractéristiques

Présentation

Caractéristiques Mécaniques	
Dimensions en mm (Ø x h)	122 x 46
Poids	300 g
Couleur	Ivoire (autre couleur sur demande)
Matière	ABS
Niveau sonore	Réglable de 70 dB à 90 dB ±3dB à 1m
Indice de protection	IP21C
Caractéristiques Électriques	
Tension d'alimentation	De 16Vdc à 29Vdc 24Vdc en nominal
Consommation en fonctionnement	4mA à 9 mA sous 24Vdc selon tension et son sélectionné
Consommation en veille	< 150µA sous 24Vdc

Raccordement	Bornier à vis (≤ 2,5mm <sup>2</sup> )
Conditions de stockage	
Température	de -10°C à +50°C
Humidité	<93% h.r

Conditions de fonctionnement	
Température	de +10°C à +50°C
Humidité	<85% h.r

L'indicateur sonore OSIS dispose d'une puissance réglable de 70dB à 90dB et garantit une très faible consommation en courant (<10mA).

Son esthétique discrète dans la ligne de la gamme de détecteurs ORION, lui assure une parfaite adaptabilité pour les établissements recevant du public (ERP) ainsi que les établissements hôteliers.

Il possède six tonalités configurables à l'aide des interrupteurs de configuration.

Spécificités

Compatibilité

La fonction combinée de l'indicateur OSIS est d'accueillir une tête de détection et de diffuser un signal sonore; ceci demande qu'OSIS soit implanté dans espace libre de tout équipement (environ 0,5 m dans tous les axes) et qu'il soit fixé de façon rigide sur une surface plane et lisse.

Centrales ECS et ECS/CMSI	CASSIOPEE Piano S et C, Mezzo 2S et 2C, Forte S et C
	POLARIS 2/6/10 et C2/6/10, Altaïr S et C



Boîtiers déclencheurs manuels

DMOA  
01BG021

DMOCL  
02BG010

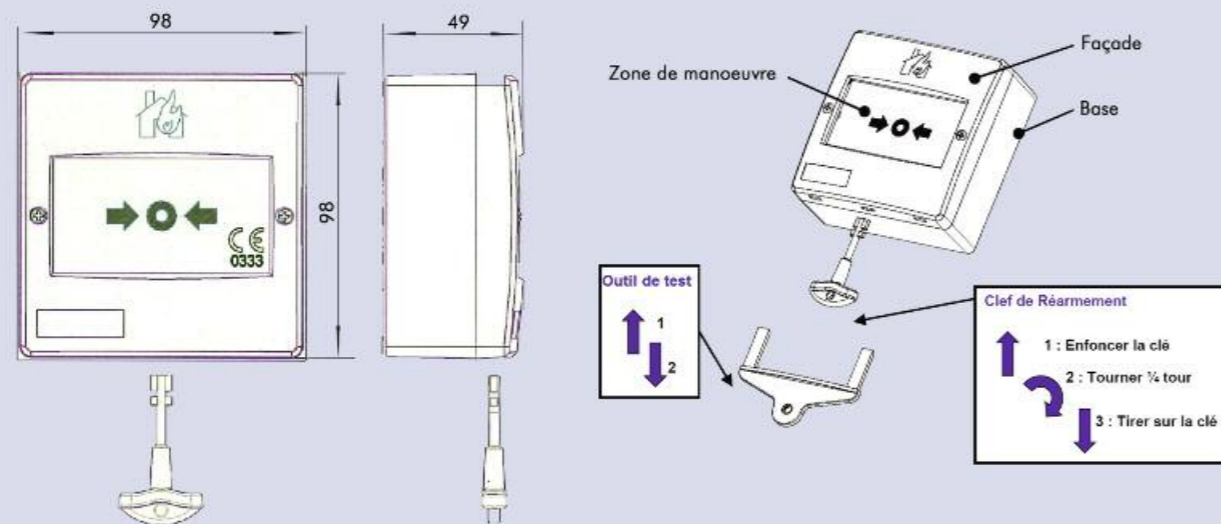
Boîtiers déclencheurs manuels

Déclenchement par membrane plastique déformable sans danger pour l'utilisateur

Réarmement sans changer la membrane



Certifié conforme  
EN54-11  
EN54-17 (DMOA)  
N°DM 003 A (DMOA)  
N°DM 004 A (DMOCL)



Caractéristiques

Présentation

Caractéristiques Mécaniques	
Dimensions (l x H x p) en mm	98 x 98 x 49
Poids	170 g
Couleur	Rouge
Verrouillage tête / socle	Par 2 vis
Indice de protection	IP33
Matière	ABS
Indice de protection mécanique	IK08
Caractéristiques Électriques	
Tension d'alimentation	Extrêmes : 12 Vdc à 28 Vdc Nominale : 24 Vdc
Consommation	veille: 150µA si interrupteur fermé 500µA si interrupteur ouvert alarme: 5mA ± 1mA (LED allumée)

Conditions de stockage	
Température	de +10°C à +50°C
Humidité	≤85% h.r
Conditions de fonctionnement	
Température	de -10°C à +60°C
Humidité	≤93% h.r
Conformité	
Hauteur d'implantation	de 0,9m à 1,3m

Les déclencheurs manuels d'alarme, de cette série se présentent sous la forme d'un boîtier plastique rouge généralement monté en saillie. Ils sont déclinés en version « conventionnelle » (DMOCL) ou « adressable » (DMOA).

Une simple pression sur le cadre central du déclencheur, libère un contact électrique dont le changement d'état génère une alarme et active la led rouge placée au centre de la face avant du déclencheur. La présence du pavé jaune en face avant du déclencheur permet de visualiser son état. Le déclencheur pourra alors être réarmé à l'aide d'une clé spéciale, par simple mouvement 1/4 de tour.

Equipés de leur clapet de protection, il sera possible, sans action mécanique sur la zone de manœuvre, de déclencher l'état d'alarme grâce à l'outil de test « CTDM ». Le cadre « PEDM » permettra de les encastrer dans un pot électrique standard Ø 60mm.

Ces produits intègrent également un isolateur de court-circuit sur la ligne DI.

Compatibilité

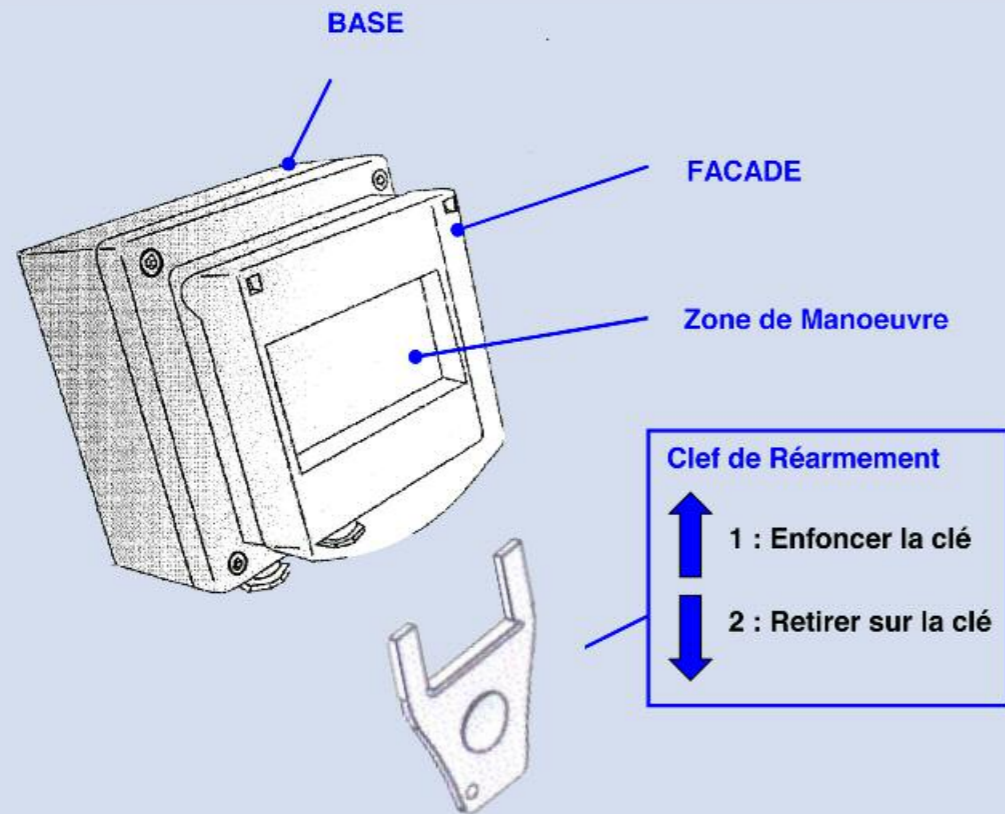
ECS, ECS/CMSI et CMSI-B	Altair, Piano, Mezzo 2, Forte, Polaris, Antares type B
Accessoires compatibles	<b>PEDM</b> (Platine d'encastrement) 00BG49-A
	<b>VPDM</b> (Clapet de protection) 00BG46-A
	<b>CRDM</b> (Clef de réarmement) 00BG47-A
	<b>CTDM</b> (Outil de test) 00BG48-A



Déclencheurs manuels

DMOA-IP  
01BG039

DMOC-IP  
01BG043



Boîtiers déclencheurs manuels

Déclenchement par membrane plastique déformable sans danger pour l'utilisateur

Réarmement sans changer la membrane



Certifiés conformes  
EN54-11  
EN54-17 (DMOA-IP)  
N°DM 041 A (DMOA-IP)  
N°DM 042 A (DMOC-IP)

Caractéristiques

Présentation

	DMOA-IP	DMOC-IP
<b>Caractéristiques Mécaniques</b>		
Dimensions (l x H x p) en mm	120 x 120 x 87	
Poids	300grs	
Couleur	Rouge	
Verrouillage tête / socle	Par 2 vis	
Indice de protection	IP66	
Matière	ABS	
Indice de protection mécanique	IK08	
<b>Caractéristiques Électriques</b>		
Tension d'alimentation	Extrêmes : 12 Vdc à 28 Vdc Nominale : 24 Vdc	Extrêmes : 13 Vdc à 30 Vdc Nominale : 20 Vdc
Consommations	veille: 150µA si interrupteur fermé 500µA si interrupteur ouvert alarme: 5mA ± 1mA	veille (sous 20Vdc) : < 10µA veille (sous 20Vdc) : 35mA ± 2mA
<b>Conditions de stockage</b>		
Température	de +10°C à +50°C	
Humidité	≤85% h.r	
<b>Conditions de fonctionnement</b>		
Température	de -25°C à +70°C	
Humidité	≤95% h.r	
<b>Conformité</b>		
Hauteur d'implantation	entre 0,90 et 1,30m	

Les déclencheurs manuels d'alarme de cette série se présentent sous la forme d'un boîtier plastique rouge généralement monté en saillie. Ils sont déclinés en version « conventionnelle » (DMOC-IP) ou « adressable » (DMOA-IP), et sont dotés d'un volet de protection.

Une simple pression sur le cadre central du déclencheur, libère un contact électrique dont le changement d'état génère une alarme et active le voyant rouge placé au centre de la face avant du déclencheur. La présence du pavé jaune en face avant du déclencheur permet de visualiser son état. Le déclencheur pourra alors être réarmé à l'aide d'une clé spéciale, par simple mouvement de bas en haut.

Le produit DMOA-IP intègre également un isolateur de court-circuit pour circuit de détection rebouclé.

Compatibilité

ECS, ECS/CMSI et CMSI-B

Piano, Mezzo 2, Forte, Polaris, Antarès III, Antarès IV

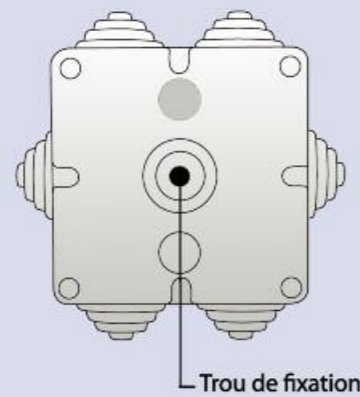


Équipement Technique Commandable Orion

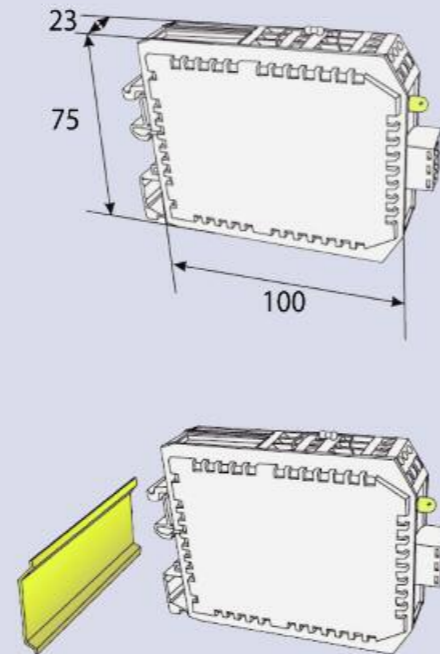
ETCO  
01BO069

ETCO-B  
01BO070

ET4CO  
01BO078



Trou de fixation



Élément Technique Commandable Orion

Adressage et report d'alarme

Surveillance d'éléments de sécurité secondaires



Certifié conforme  
EN54-17  
EN54-18  
N°OI 056 A (ETCO)  
N°OI 056 B (ETCO-B)  
N°OI 064 A (ET4CO-B)

Caractéristiques

Présentation

Caractéristiques Électriques	
Tension d'alimentation	Plage : 12 Vdc à 28 Vdc Tension nominale : 24 Vdc
Consommation à l'état d'attente (sous 24 Vdc)	150 µA si interrupteur fermé 500 µA si interrupteur ouvert
Consommation à l'état d'alarme (sous 24 Vdc)	< 2 mA +/- 1 mA (LED allumée et Relais activé)
Durée d'initialisation (mise sous tension)	< 1,0 sec
Réserve d'énergie	> 20 sec
Pertes ohmiques (interrupteur de ligne)	< 400 mΩ à l'état fermé > 100 KΩ à l'état ouvert
Tension d'ouverture de l'interrupteur	4Vdc ≤ U_Ligne ≤ 10Vdc

Caractéristiques Mécaniques		
	ETCO-B	ETCO
Poids	160g	70g
Dimensions en mm (l x L x h)	110 x 110 x 46	100 x 75 x 23
Indice de protection	IP55	IP30
Couleur	Gris	Orange
Indice de protection mécanique	IK08	IK08

Conditions de stockage/ de fonctionnement	
Température en fonctionnement	de -10°C à +60°C
Humidité admissible en fonctionnement	≤ 93% HR
Température en stockage	de +10°C à +50°C
Humidité admissible en stockage	≤ 85% HR

L'ETCO est un équipement technique dont le principe est de surveiller un contact connecté entre deux bornes électriques et de transmettre vers l'Équipement de Contrôle et de Signalisation (ECS) son état physique : veille, alarme, dérangement.

L'ETCO possède sa propre adresse et se raccorde sur le bus de détection incendie au même titre que tout détecteur de la gamme Orion. Il possède de base un isolateur de court circuit permettant des extensions sécurisées en système bouclé, conformément aux règles d'installation en vigueur.

L'ETCO est configuré localement et par téléchargement pour répondre à un des modes de fonctionnement possibles en offrant ainsi une grande flexibilité quant au type de contacts surveillés à la nature des états potentiels reportés vers l'ECS et à l'utilisation possible d'une commande.

Il permet en outre une compatibilité totale avec les alarmes techniques de la gamme VEGA.

Sur le même principe, l'ET4CO permet de surveiller 4 contacts connectés entre 2 bornes.

Spécificités

Compatibilité

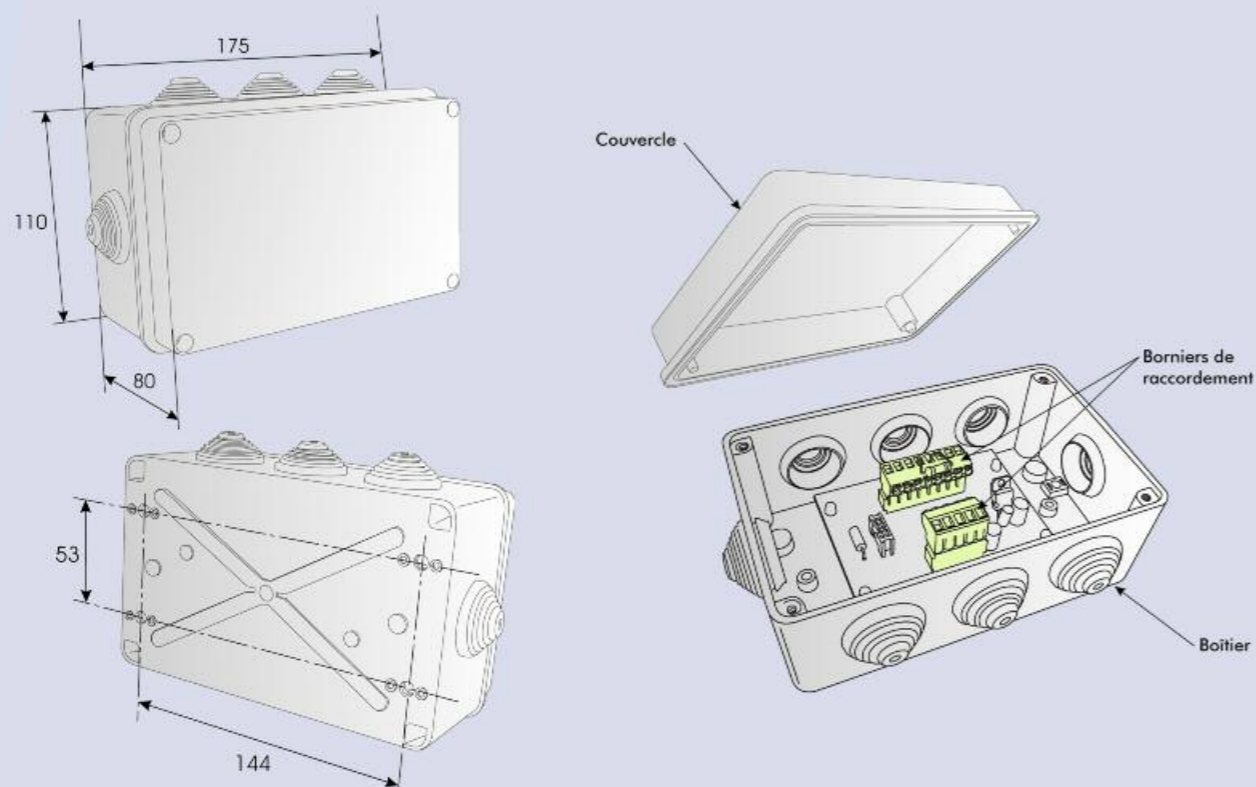
Les éléments techniques commandables Orion sont disponibles en deux versions : une version ETCO de type « rail DIN » se fixant dans des armoires électriques, une version ETCO-B en boîte s'installant en saillie. Le raccordement est le même pour les versions rail DIN et en boîte.

ECS et ECS/CMSI	Gamme Cassiopée - Altair
Mode de fonctionnement	ATAV, MADV, AT-NF, ATCAV, ATC-NF, ETCO, ETO



Interface adressable gamme conventionnelle

MBASV  
01BO035



Interface adressable  
gamme conventionnelle

Interface conventionnel/adressable.  
Permet la reprise d'installations existantes.  
Jusqu'à 32 points sur une adresse de zone.



Certifié conforme  
EN54-17  
EN54-18  
N°OI 021 B

Caractéristiques

Présentation

Caractéristiques Mécaniques	
Dimensions (l x H x p) en mm	83 x 198 x 135
Poids	460 g
Couleur	Gris
Indice de protection	IP55
Matière	ABS
Caractéristiques Électriques	
Tension d'alimentation	24V ± 6V
Consommation	veille: 70mA alarme: 200mA

Conditions de stockage	
Température	de +10°C à +50°C
Humidité	<85% h.r
Conditions de fonctionnement	
Température	de -10°C à +50°C
Humidité	<85% h.r
Fonctionnalités	
Capacité	32 points de détection conventionnel
Autre fonction	sortie IA

Le module MBASV est un **organe intermédiaire** destiné à raccorder une ligne d'équipements conventionnels (détecteurs, déclencheurs manuels) sur un bus de détection adressable.

Présenté dans un **coffret discret**, le MBASV permet de créer une ligne secondaire et de profiter des avantages d'un **système mixte adressable/conventionnel**.

Son installation est possible sur toute la longueur du bus de détection ainsi qu'en coffret ou en baie.

Une sortie indicateur d'action permet la répétition d'alarme de la ligne secondaire connectée.

Spécificités

Le module MBASV est alimenté en 24Vcc par une ligne spécifique.

L'énergie est fournie par un Équipement d'Alimentation Electrique (EAE) qui peut être l'alimentation de la centrale ou une alimentation externe.

La ligne secondaire peut accueillir jusqu'à 32 points sur une zone de détection.

Compatibilité

ECS et ECS/CMSI	Altair - Gamme Cassiopée	
Détecteurs et Déclencheurs Manuels	Détecteurs conventionnels Orion, Véga et Sirius Déclencheurs manuels conventionnels	
Indicateurs d'action compatibles	IA (Indicateur d'action)	02IA002
	IAE (Indicateur d'action étanche)	02IA003



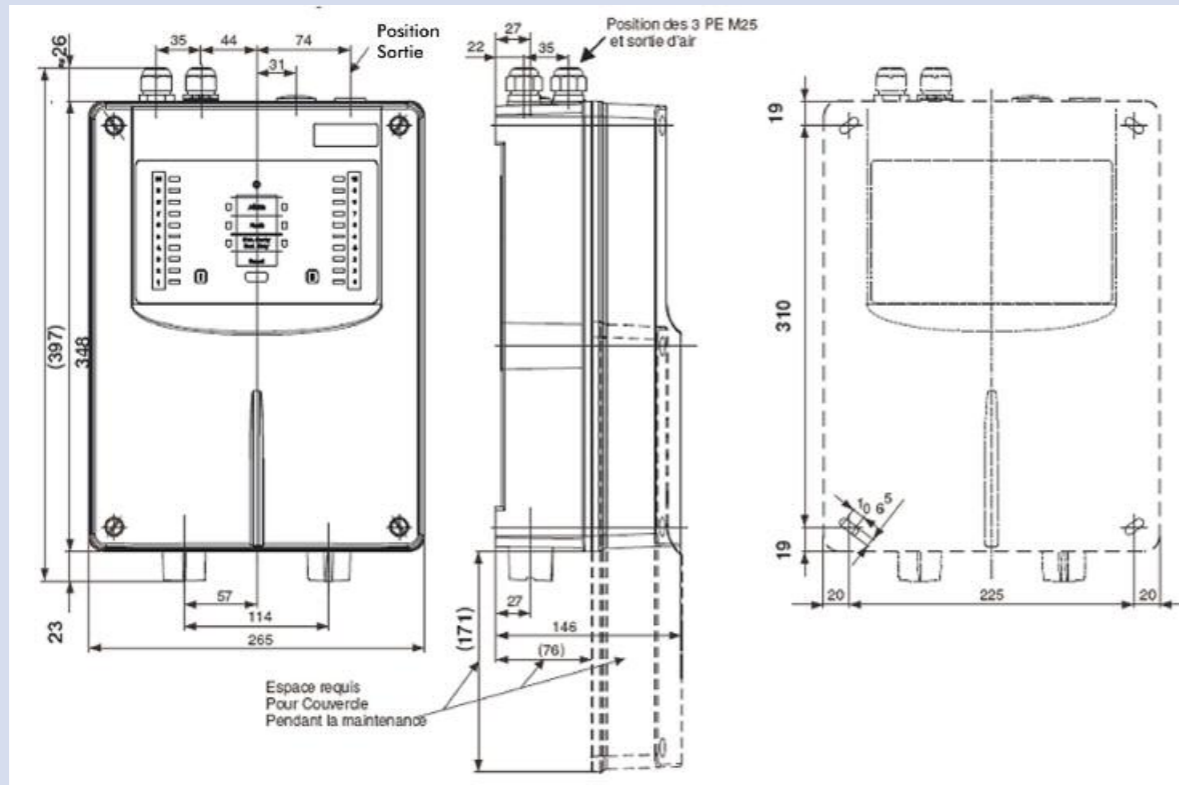
Détecteur de fumée par aspiration

Phénix 2A-1V  
01DT114

Phénix 2A-2V  
01DT115

Phénix 2C-1V  
02DT114

Phénix 2C-2V  
02DT115



Détecteur de fumée par aspiration

Haute sensibilité et détection précoce  
Jusqu'à 1600m<sup>2</sup> de surface surveillée  
Topologie de réseaux complexes



Certifié conforme  
NF EN 54 20  
ISO 14000  
N° MPL 048 A

Caractéristiques

Présentation

Caractéristiques Mécaniques	
Dimensions (l x H x p) en mm	397 x 265 x 146
Poids	3,5kg
Couleur	Gris clair (RAL7035)
Indice de protection	IP54
Matière	ABS UL 94-V0
Caractéristiques Électriques	
Tension d'alimentation	10,5V à 30 Vdc
Consommation	310 mA (1 voie en alarme) 385 mA (2 voies en alarme)
Plage de sensibilité	0,002%/m à 10%/m
Nombre de seuils d'alarme	3 préalarmes et 1 alarme par voie
Nombre de répétition	jusqu'à 10 relais programmables
Type de répétition	relais 1RT 1A/50Vdc

Connexion PC	USB
Entrée de câble	∅ 5-12 (M20) / ∅ 9-12 25)
Bornier pour câble	2,5mm <sup>2</sup> max
Conditions de stockage	
Température	de -20 à +60°C
Humidité	<95% h.r
Conditions de fonctionnement	
Température	de -20°C à +60°C
Humidité	<95% h.r
Aéraulique	
Tubulure	réseau en tube ∅ 25mm extérieur
Longueur max d'un réseau	de 100m à 200m suivant la classe
Diamètre des orifices de prélèvement	∅ 2mm à 7mm
Surface de surveillance max en conformité R7	800m <sup>2</sup> par voie

Phénix est une gamme de détecteurs de fumée multiponctuels dont le principe est de prélever par aspiration l'air ambiant au travers d'un réseau tubulaire doté d'orifices afin de l'analyser.

Les Phénix 2A et Phénix 2C embarquent un ou deux capteurs de haute sensibilité permettant une grande précocité dans la détection d'incendie. Ils conviennent pour la surveillance d'équipements ou de volumes critiques tels que les salles blanches, les blocs opératoires, les baies informatiques, les installations industrielles,...

La mise en service et le paramétrage des Phénix peuvent se faire manuellement ou par l'intermédiaire d'un logiciel dédié. Le mode d'auto apprentissage permettra à l'utilisateur d'obtenir la configuration adéquate pour son installation. La programmation de plusieurs niveaux de seuil d'alarme et de pré-alarme ainsi que l'association de ces seuils à des plages horaires en mode jour/nuit permettra également d'optimiser la détection.

L'exploitation est facilitée grâce aux indicateurs lumineux situés en face avant. Les différents événements définis lors de la mise en service y sont affichés. Le niveau de fumée détectée est également affiché sous forme de barre-graphe pour chacune des voies.

La gamme Phénix s'intègre facilement dans tout type de système de détection et d'extinction incendie, conventionnel ou adressable. Le Phénix 2A est dédié au système adressable, le Phénix 2C au système conventionnel.

Spécificités

Compatibilité

Tout détecteur Phénix utilise un réseau de tubes dont le dimensionnement doit être bien évalué. Nous préconisons donc une validation du dossier d'exécution au préalable auprès de votre interlocuteur DEF.

Les versions Phénix 2X-1V embarquent 1 seul capteur tandis que les versions Phénix 2X-2V embarquent deux capteurs. Chaque capteur fonctionne de manière indépendante et contrôle un réseau tubulaire qui lui est propre, d'une surface maximale de 800m<sup>2</sup> conformément aux règles d'installation en vigueur.

Les versions Phénix 2X-2V répondent parfaitement aux exigences du protocole d'essais pour la confirmation d'alarme dans le cadre de l'extinction par gaz (R7/APSAD).

ECS et ECS/CMSI	Gamme Cassiopée, Céphée, Polaris 2/6/10, Altaïr	Mise en service : Phénix_config
Matériels périphériques	Détecteur de fumée sur réseau aspirant S2H	01DT089
	Synoptique de report d'alarme SIGMA-P	01TV121
Options	Carte relais RIM35	00CA173
	Carte mémoire MIM35	00CA174
Logiciels	Dimensionnement : réseau SamplingPipeConfig	
Interface	ETCO-B	01BO070
Interface	MAPO-B	01BO087



Détecteur de fumée sur réseau aspirant

S2H  
01DT089



Détecteur de fumée sur réseau aspirant

- Technologie multi critères
- Détection précoce
- Discrimination de phénomènes parasites
- Localisation d'alarme par branche



Certifié conforme  
EN54-20  
EN54-17  
N° MPL 048 A

Caractéristiques

Présentation

Caractéristiques Mécaniques	
Dimensions en mm (Ø x h)	120 x 64
Poids	200 g
Couleur	Blanc cassé
Verrouillage tête / socle	Par 1/4 de tour et 4 vis CHC de verrouillage
Indice de protection	IP54
Matière	ABS
Raccordement tubulure	Entrées coniques pour tube Ø25mm
Caractéristiques Électriques	
Tension d'alimentation	de 10 à 30Vcc
Consommation sous 24V	veille: 150 µA alarme: 5mA

Conditions de stockage	
Température	de +10°C à +50°C
Humidité	<85% HR
Conditions de fonctionnement	
Température	de -30°C à +60°C
Humidité	<93% HR +/- 3%HR

Le détecteur S2H s'intègre dans un réseau de détection de fumée par aspiration, et peut être combiné à un détecteur de fumée haute sensibilité (DFHS) de la gamme Phénix. Il convient pour la surveillance de locaux fermés, peu accessibles ou soumis à des conditions environnementales sévères (ventilation, humidité, température) dans lesquelles l'usage de détecteurs ponctuels est rendu difficile.

S2H analyse le flux d'air le traversant par la réflexion d'une lumière Infra-rouge et d'une lumière rouge, selon l'effet Tyndall. La combinaison de ces deux longueurs d'onde permet de qualifier précisément le type de fumée et d'avoir une sensibilité équivalente sur les foyers ouverts comme couvant.

Un algorithme d'autocorrection permet en outre d'assurer un niveau de sensibilité constant quel que soit le niveau d'encrassement de la chambre de mesure.

S2H s'intègre facilement dans tout système de détection et d'extinction incendie adressable. Il conserve l'interactivité des détecteurs de la gamme ORION : le réglage du niveau de sensibilité parmi 7 seuils permet à l'utilisateur de prendre en compte le degré de propreté du volume à surveiller et la précocité de l'information d'alarme.

Il possède, de série, un isolateur de court circuit permettant des extensions sécurisées en système bouclé, conformément aux règles d'installation.

Spécificités

Compatibilité

Associé au système Phénix, le détecteur S2H s'insère en tête d'une branche du réseau d'aspiration. Chaque branche surveillée par un S2H peut comporter jusqu'à 8 orifices de prélèvement et 50 m de longueur maximale. Possibilité d'utilisation en extinction (non feu).

ECS et ECS/CMSI	Gamme Cassiopée	
IA	IA (indicateur d'action)	02IA002
	IAE (indicateur d'action étanche)	02IA003



Gamme de détection radio

OI-W  
01BO067

OAO-W  
01DT087

DMOA-W  
01BG022

IAO-W  
01IA005

	ORGANE INTERMEDIAIRE OI-W	DETECTEUR DE FUMEE OAO-W	DECLENCHEUR MANUEL DMOA-W	INDICATEUR D'ACTION IAO-W
<b>Caractéristiques Mécaniques</b>				
Dimensions (l x H x p) en mm	222 x 105 x 151	-	98 x 98 x 63	79x79x58
Dimensions (∅ x h) en mm	-	114 x 75	-	-
Poids avec piles	555 g	245 g	270 g	200 g
Couleur	Gris	Blanc	Rouge	Blanc
Matière de l'enveloppe	ABS	ABS	ABS	ABS
Indice de protection	IP64 IK07	IP 32	IP 32	IP 50
<b>Caractéristiques Électriques</b>				
Tension d'alimentation	12 Vdc à 28 Vdc (24 Vdc nominal)	De 3,6Vdc à 6Vdc	De 3,6Vdc à 6Vdc	De 3,6Vdc à 6Vdc
Tension de secours / Source d'alimentation	Pile lithium 9V	3 piles lithium fer 1,5V 3Ah-LR6	3 piles lithium fer 1,5V 3Ah-LR6	3 piles lithium fer 1,5V 3Ah-LR6
Tension de secours mini	7 Vdc	-	-	-
Consommation au démarrage	14 mA	-	-	-
Consommation en veille	-	100µA sous 4,5Vdc	70µA sous 4,5Vdc	70µA sous 4,5Vdc
Consommation en alarme	10 mA	1,5mA sous 4,5Vdc	1,5mA sous 4,5Vdc	7mA sous 4,5Vdc
Consommation en dérangement	-	100 µA sous 4,5Vdc	70µA sous 4,5 Vdc	70µA sous 4,5 Vdc
Raccordement	Bornier à vis (≤ 2,5mm²)	-	-	-
Sortie	1 pour indicateur d'action	-	-	-
Autonomie	-	3 ans	3 ans	3 ans
<b>Conditions de stockage</b>				
Température	de -10°C à +55°C	de -10°C à +55°C	de -10°C à +55°C	de -10°C à +55°C
Humidité	<85% h.r	<85% h.r	<85% h.r	<85% h.r
<b>Conditions de fonctionnement</b>				
Température	de -10°C à +55°C	de -10°C à +55°C	de -10°C à +55°C	de -10°C à +55°C
Humidité	<95% h.r	<85% h.r	<85% h.r	<93% h.r
<b>Caractéristiques Électriques</b>				
Bande de fréquence	863 – 870 MHz	863– 870 MHz	863 – 870 MHz	863 – 870 MHz
Largeur de canal	25kHz	25kHz	25kHz	25kHz
Nombre de canaux	240	240	240	240
Puissance d'émission	+5dBm (3.1mW)	+5dBm (3.1mW)	+5dBm (3.1mW)	+5dBm (3.1mW)
Sensibilité du récepteur	-120dBm	-120dBm	-120dBm	-120dBm
Nombre max de cellules par centrale	48	-	-	-
Nombre max d'éléments radio par cellule	-	29	29	29

Gamme de détection Radio

Liaison hertzienne sécurisée à haute performance.

Grande discrétion des installations.

Compatibilité avec la gamme Orion.



Certifiés conformes  
EN54-25  
EN54-18  
EN54-17  
EN54-7  
EN54-11  
N° OI H 006 A (OI-W)  
N° DM H 003 A (DMOA-W)  
N° L H 003 A (OAO-W)



Indicateur d'action hertzien



Organe intermédiaire



Détecteur optique de fumée hertzien



Déclencheur manuel hertzien

Présentation

La gamme de détection radio se compose de quatre éléments, un organe intermédiaire OI-W, un détecteur optique de fumée OAO-W, un déclencheur manuel DMOA-W et un indicateur d'action IAO-W.

L'OI-W se raccorde sur le bus de détection incendie au même titre que tout détecteur filaire de la gamme Orion. Il possède de base un isolateur de court circuit permettant des extensions sécurisées en système bouclé, conformément aux règles d'installation en vigueur.

L'OAO-W exploite l'effet Tyndall permettant de mesurer la diffusion de la lumière sur les particules de fumée pénétrant dans sa chambre d'analyse.

Le DMOA-W, lors d'une pression sur son cadre central, libère un contact électrique dont le changement d'état génère une alarme et active sa LED.

L'OI-W communique avec les OAO-W, les DMOA-W et les IAO-W par transmissions hertziennes et avec l'Équipement de Contrôle et de Signalisation (ECS) par liaison filaire.

Le paramétrage des OAO-W, des DMOA-W et des IAO-W s'effectue depuis l'organe intermédiaire par un logiciel. Un matériel dédié aux tests de transmission radio a été développé pour les essais sur sites.

Chaque OI-W gère jusqu'à 29 éléments radio (détecteurs, déclencheurs manuels ou indicateurs d'action). Une installation peut mixer librement détecteurs / indicateurs d'action / déclencheurs radio dans la limite de 48 OI-W par centrale.

Spécificités

Toute implantation des éléments radio doit faire l'objet, au préalable d'une étude sur plan en caractérisant la nature des structures des bâtiments et d'un relevé sur site à l'aide des outils transportables dédiés.

Les déclencheurs manuels, les détecteurs de fumée, et indicateurs d'action peuvent être mixés jusqu'à 29 éléments par organe intermédiaire.

Compatibilité

ECS et ECS/CMSI	Cassiopée Mezzo 2S et 2C, Cassiopée Forte 2S et 2C
Indicateur d'action compatible	IA (indicateur d'action) *
	IAE (indicateur d'action étanche) *

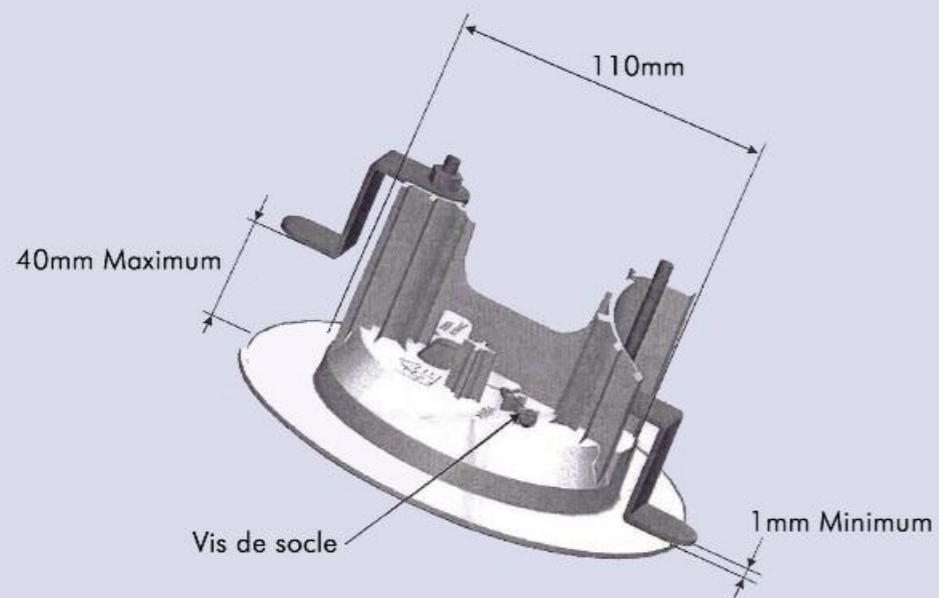
\* Raccordement sur l'organe intermédiaire OI-W uniquement.





Platine support encastrée Orion

PSEO  
00DT088



Platine support encastrée Orion

Garantit un encastrement maximal des détecteurs

Adaptable sur tous les faux plafonds d'une épaisseur de 1mm à 40mm

Caractéristiques

Présentation

Caractéristiques Mécaniques	
Encombrement en mm (Ø x H)	160 x 88
Poids	155g
Couleur	blanc
Matière	ABS

Les détecteurs de la gamme ORION disposent de nombreux accessoires permettant de répondre idéalement à toutes les applications et d'assurer une parfaite adaptation aux différentes installations.

La « platine support encastrée ORION » s'adapte sur toute la gamme de détecteurs ORION qui doivent être montés sur les faux plafonds d'une pièce. Elle a été développée afin de maximiser l'encastrement de tous les détecteurs ORION lors de leur mise en place. Ainsi les têtes de détection seront encastrées de plus de 20 mm, garantissant un esthétisme optimal.

Spécificités

Compatibilité

La « platine support encastrée ORION » est destinée au montage de détecteurs en faux plafond. La hauteur sous plafond doit être  $\leq 2,50$  m et un foyer type devra être réalisé afin de valider l'installation. Il n'est pas possible de verrouiller le détecteur sur son socle.

Tous les détecteurs de la gamme ORION	ORION + - OA-O, OA-T
	OC-O, OC-T, OC-V



Socles gamme Orion

EO  
00DT066

Socle gamme Orion

Adaptation à toutes les installations.

Montable sur tous les supports.



Présentation

L'embase EO est le socle d'accueil et de raccordement conçu pour les détecteurs de gamme Orion.

Il permet de raccorder ceux-ci à la ligne de détection incendie. Ne contenant aucune électronique embarquée, il assure un parfait maintien d'un détecteur lors de son installation.

EO est compatible avec les gammes conventionnelle et adressable Orion.

Equippé de 2 trous oblongs de fixation, il s'installe sur tous types de supports. La forme de son embase lui permet de s'affranchir des éventuels défauts d'aspérités du support.

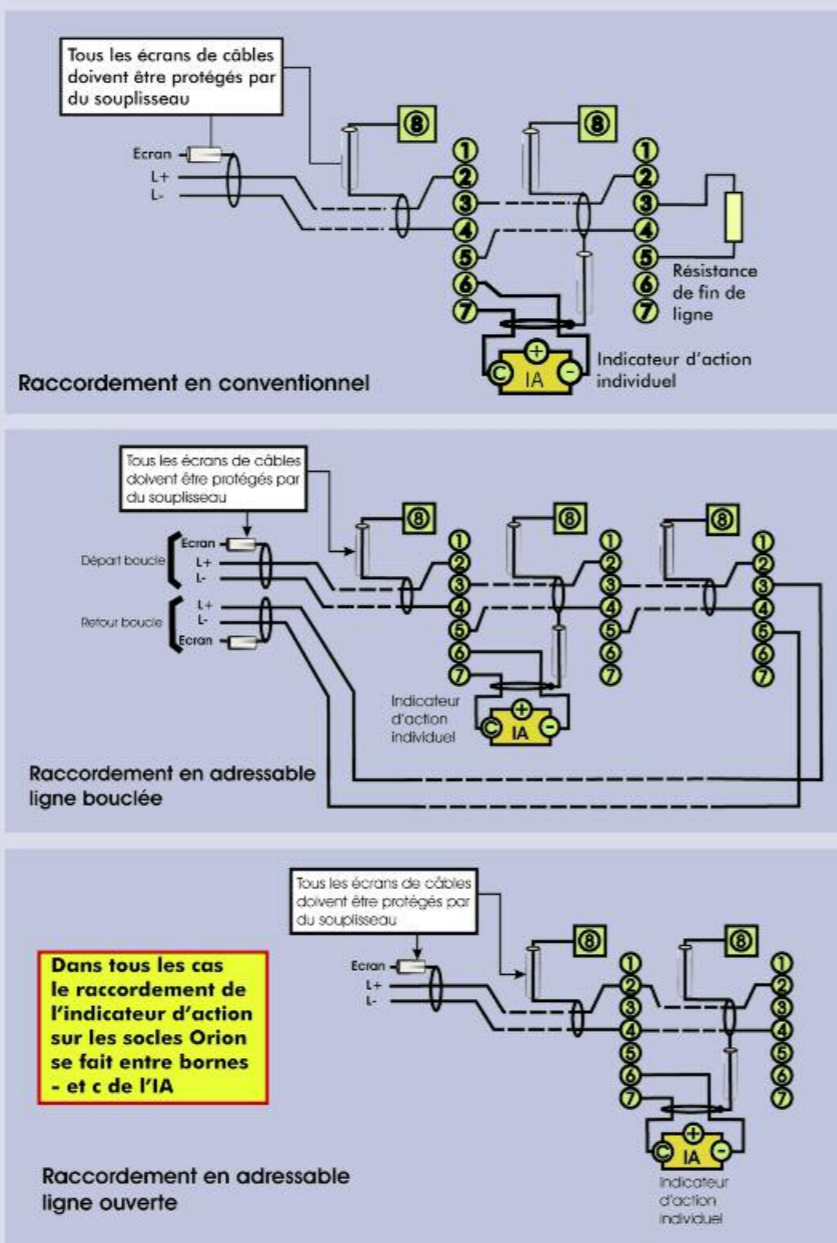
3 entrées défonçables sont prévues pour raccorder les câbles aussi bien en encastré qu'en saillant.

Une identification de l'emplacement de l'indicateur d'action du détecteur permet d'un simple coup d'oeil d'orienter correctement ce socle lors de sa pose.

Enfin, l'étiquette d'identification du détecteur et de la zone se colle directement sur le socle dont la surface lisse est prévue à cet effet.

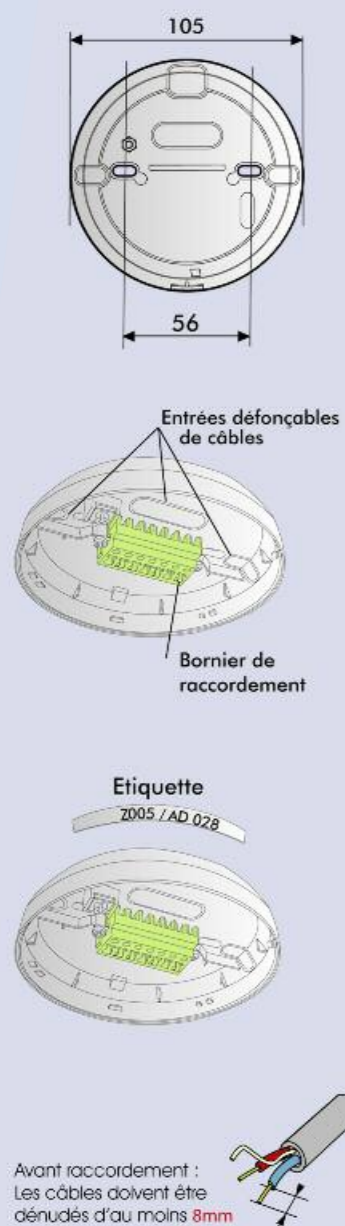
Compatibilité

Détecteurs	adressables Orion, conventionnels Orion	
Indicateurs d'action compatibles	IA (Indicateur d'action)	02IA002
	IAE (Indicateur d'action étanche)	02IA003
Étiquettes socle et Tête		00DT026
Grille antivandalisme	GAV	00DT071
Support inclinable pour détecteur	SUDE	00DT072



**Dans tous les cas le raccordement de l'indicateur d'action se fait entre bornes - et c de l'IA**

Raccordement en adressable ligne ouverte



Spécificités

Les socles doivent être montés au plafond d'une pièce.  
L'installation murale est fortement déconseillée ainsi que le positionnement du détecteur "tête en haut".  
L'outil nécessaire au raccordement des socles EO est le tournevis plat de 3mm. Afin d'optimiser le contact entre la borne et le câble et assurer un bon serrage, l'extrémité du câble sera dénudée sur une longueur d'environ 8mm.



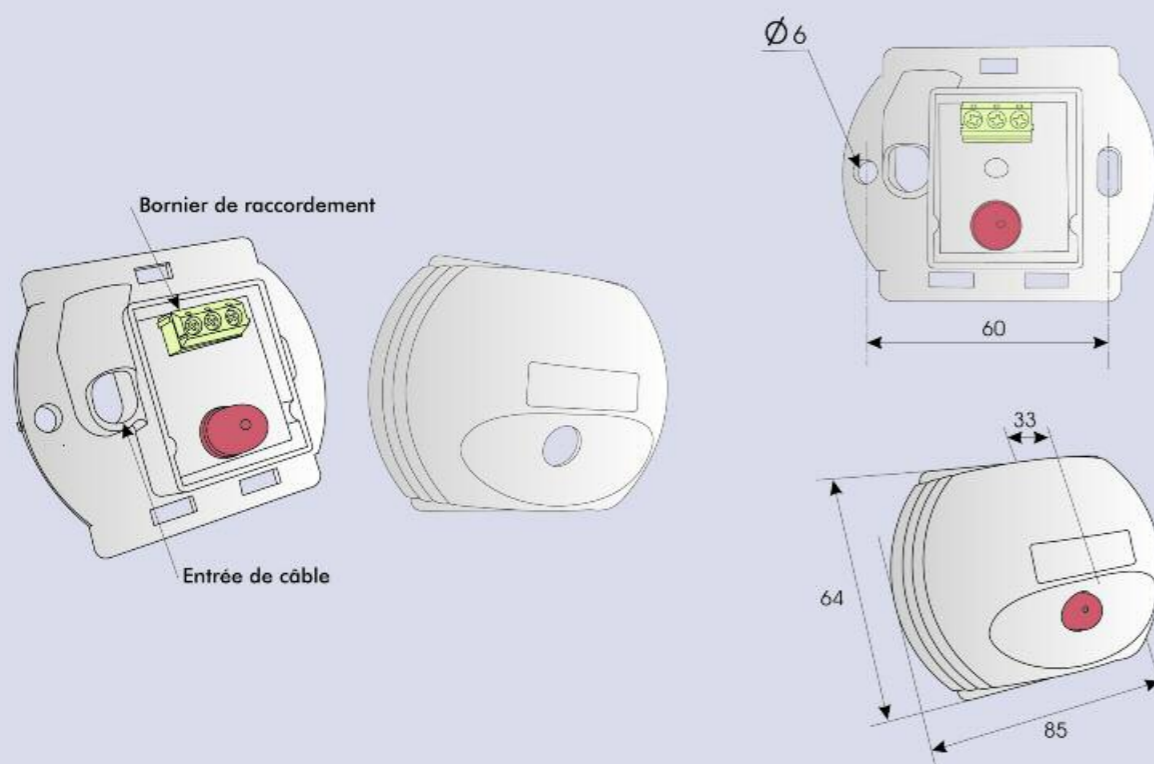
Indicateur d'action  
Indicateur d'action étanche

IA  
02IA002

IAE  
02IA003

Indicateur d'action  
Indicateur d'action étanche

Visibilité grand angle.  
Esthétique élégante.  
Simplicité de raccordement.



Caractéristiques

Présentation

Caractéristiques Mécaniques	
Dimensions (l x H x p) en mm	85 x 64 x 33
Poids	35 g / 55 g IA étanche
Couleur	Blanc
Verrouillage tête / socle	Par pince
Indice de protection	IP43/IP55 (IA étanche)
Matière	ABS
Caractéristiques Électriques	
Tension d'alimentation	de 15V à 24V
Consommation	22mA pour IA et IAE

Conditions de stockage	
Température	de +10°C à +50°C
Humidité	<85% h.r
Conditions de fonctionnement	
Température	de -10°C à +60°C
Humidité	<93% h.r

L'indicateur d'action, série "IA" se présente sous la forme d'un boîtier plastique blanc en ABS permettant son installation en saillie. Son esthétique discrète lui permet de s'intégrer dans n'importe quelle architecture et autorise une vision grand angle multidirectionnelle de sa led rouge privilégiant ainsi la précocité d'information.

Raccordé directement sur un détecteur d'incendie, l'indicateur permet à la fois une localisation et une répétition de l'alarme feu dans un lieu proche du détecteur concerné.

Conçu principalement pour la répétition d'alarme feu d'un ou de plusieurs détecteurs d'incendie, cet indicateur peut être également utilisé pour répéter d'autres types d'information.

Spécificités

Compatibilité

Détecteurs	Conventionnels Véga, adressables Véga, intrinsèques Véga, adressables Orion, conventionnels Orion, intrinsèques Orion

La technologie d'adressage Orion permet une économie de câble substantielle lors du raccordement d'IA de synthèse. Reportez-vous aux rubriques raccordement des tableaux adressables. Possibilité de raccordement pour répéter une alarme individuelle ponctuelle ou une alarme collective de tout type de détecteur Véga ou Orion.





Choisissez votre système de mise en sécurité .....88 à 95

**Systemes conventionnels**

Centralisateur de Mise en Sécurité Incendie  
 Antarès III Digit et Digitext .....96-97  
 Centralisateur de Mise en Sécurité Incendie  
 Antarès III/8 et III/24 .....98-99  
 Boîtiers déportés BD et BDC .....100-101

**Systemes adressables**

Centralisateur de Mise en Sécurité Incendie  
 Antarès IV Type A .....102-103  
 Antarès IV Type B .....104-105  
 Modules déportés  
 Antarès IV EDL, ED4L, ED4YL, ED4R, EDR2E, EDAP ..106-107

**Accessoires communs**

Ventouse à émission 24V/48V .....108-109  
 Ventouse à rupture 24V/48V .....110-111



## Choisissez votre système de mise en sécurité

### Qu'est-ce qu'un système de mise en sécurité ?

Les systèmes de mise en sécurité (SMSI) sont des automates qui ont pour finalité de participer à la protection des personnes et des biens en facilitant l'intervention des services de secours.

Ce système correspond à un ensemble de dispositifs assurant la mise en sécurité d'un bâtiment, c'est à dire le fonctionnement des diffuseurs d'évacuation (la fonction évacuation), la fermeture de portes et clapets coupe feu (la fonction compartimentage), l'ouverture des volets de désenfumage et le démarrage des moteurs de désenfumage (la fonction désenfumage) et par la suite l'arrêt de ces mêmes moteurs pendant ou après

l'intervention des secours.

En fonction du site sur lequel le système est implanté, la mise en sécurité est effectuée selon un scénario prédéterminé : évacuation, compartimentage puis désenfumage.

De manière à toujours avoir la main sur le système, les commandes automatiques des différentes fonctions doivent pouvoir être à tout moment commandées manuellement par les agents de sécurité ou les secours.

Pour vérifier en temps réel l'état de la mise en sécurité, le système doit pouvoir signaler l'état des différents organes commandés.

### Catégorie d'un SMSI

Le SMSI est un système constitué de plusieurs sous-ensembles.

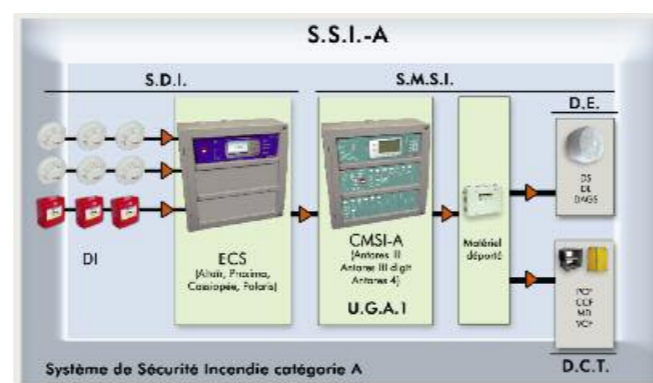
- ▶ Centralisateur de Mise en Sécurité Incendie (CMSI),
- ▶ Dispositifs Actionnés de Sécurité (DAS) tels que des portes coupe feu, clapets coupe-feu Volets de désenfumage, etc.,
- ▶ Équipement d'Alarme (EA) tels que des diffuseurs d'évacuation, etc.,
- ▶ Une ou plusieurs alimentations

Le système de mise en sécurité incendie s'intègre dans un système de sécurité incendie global (SSI).

Ce système peut être monté en 2 architectures distinctes :

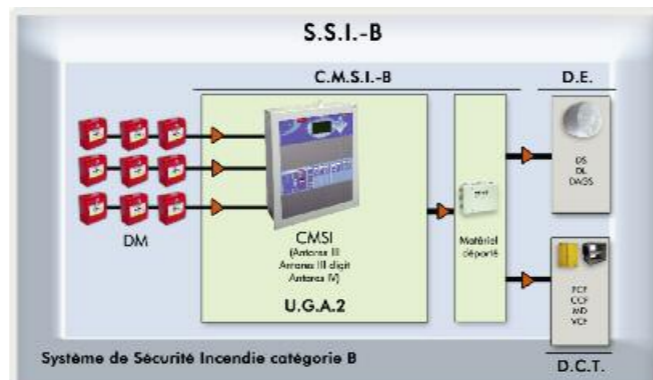
#### Le SSI de catégorie A.

Constitué d'un centralisateur de mise en sécurité incendie commandé par un système de détection incendie.



#### Le SSI de catégorie B.

Constitué d'un centralisateur de mise en sécurité incendie commandé par des déclencheurs manuels d'incendie.



### Caractéristiques principales du CMSI

Les systèmes de mise en sécurité incendie sont des produits régis par les normes françaises NFS 61 930 à NFS 61 940.

Le cadre normatif des systèmes de mise en sécurité impose les limitations suivantes :

- 256 fonctions maximum
- Gestion de 1024 Dispositifs Actionnés de Sécurité (DAS) maximum : portes coupes feu, volets, trappes, etc ...
- Gestion de 2048 Dispositifs de Commande Terminal (DCT) maximum : DAS et diffuseurs d'évacuation.

Cette limitation de la capacité d'un CMSI peut amener, lors de la mise en œuvre, l'emploi de plusieurs CMSI sur un même site.

### Constitution du CMSI

Le CMSI comporte une face avant permettant l'exploitation de celui-ci.

Cette face avant comporte les boutons de commandes manuelles pour effectuer une mise en sécurité du bâtiment sous décision humaine. Elle intègre aussi tous les voyants permettant de lire l'état des différents organes commandés.

Du fait des nombreuses possibilités de configuration, il y a nécessité d'avoir de nombreux types de face avant. Pour éviter cet inconvénient, les CMSI de DEF possèdent un système breveté d'étiquettes relogeables permettant l'adaptation parfaite de l'exploitation d'une mise en sécurité à la configuration du site à protéger.

Ces étiquettes relogeables permettent de faire des commandes de fonctions de mise en sécurité, de visualiser l'état de ces commandes, d'arrêter les moteurs et de réarmer les organes pour les remettre dans leur état initial.

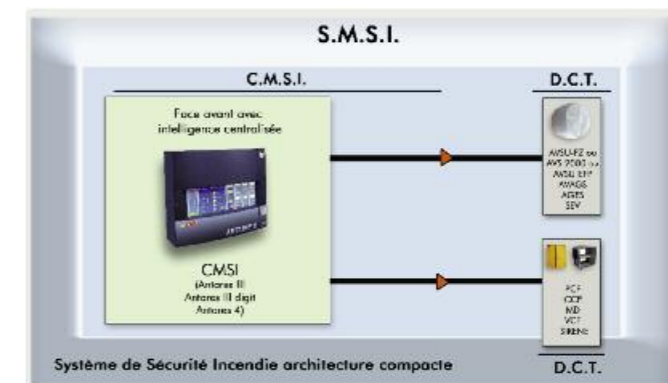
### Architecture d'un SMSI

Deux architectures sont proposées.

#### ▶ L'architecture compacte

En règle générale, l'architecture compacte centralise la totalité de l'électronique dans un boîtier. Par l'intermédiaire d'un câble bouclé ou ouvert (voie de transmission) les ordres de mise en sécurité sont acheminés. Chaque ordre est repris par un boîtier qui permet, outre le passage de la commande, de récupérer l'état de l'organe auquel il est raccordé.

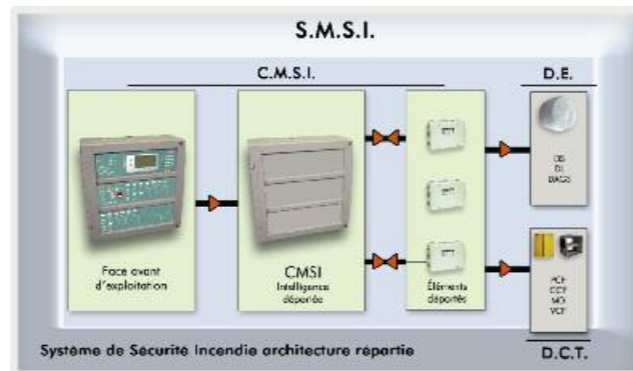
L'architecture compacte permet d'installer la totalité du Centralisateur de mise en sécurité incendie sur son support et d'en faire partir tous les câbles de commande.



## Choisissez votre système de mise en sécurité

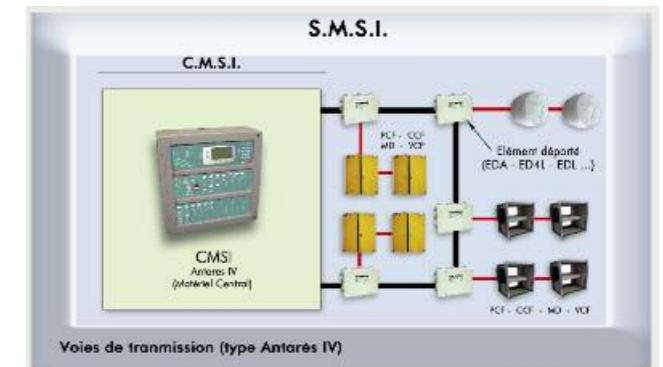
### L'architecture répartie

L'architecture répartie consiste à déporter l'intelligence du système dans un point stratégique du bâtiment et de positionner les commandes de face avant au PC de sécurité. Cette configuration a pour avantage de n'avoir au PC que les faces avant du produit et afin d'optimiser les surfaces. Enfin, les liaisons vers les éléments à commander sont considérablement raccourcies, ce qui permet une économie substantielle de câbles. Par l'intermédiaire d'un câble bouclé (voie de transmission) les ordres de mise en sécurité sont acheminés. Chaque ordre est repris par un boîtier qui permet, outre le passage de la commande, de récupérer l'état de l'organe auquel il est raccordé.



### Voies de transmission (Type Antares IV)

Les différents organes commandés lors de la mise en sécurité du système sont raccordés au CMSI par l'intermédiaire d'Éléments Déportés (ED) permettant une adaptation électrique. La voie de transmission rebouclée facilite l'implantation des éléments déportés et offre une plus grande sécurité en cas d'incident sur le câble.



### Matériel déporté

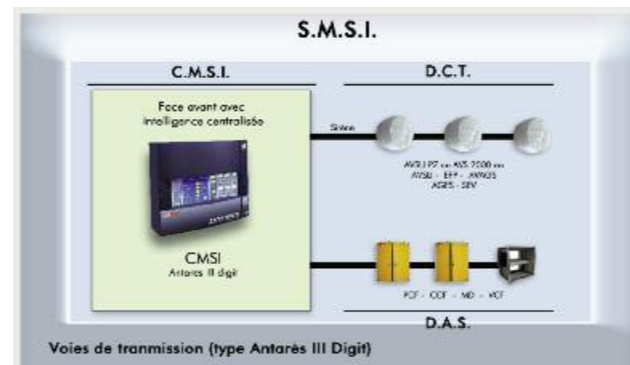
Le matériel déporté correspond au matériel du CMSI ne faisant pas partie du matériel central. On retrouve : les boîtiers déportés, les modules déportés et les éléments déportés.

## Voies de transmission

Cette liaison filaire permet la transmission de données entre le matériel central et les matériels déportés. Ce sont ces mêmes matériels déportés qui vont être reliés aux organes de commandes de mise en sécurité. Chaque matériel comporte une voie de transmission qui lui est propre.

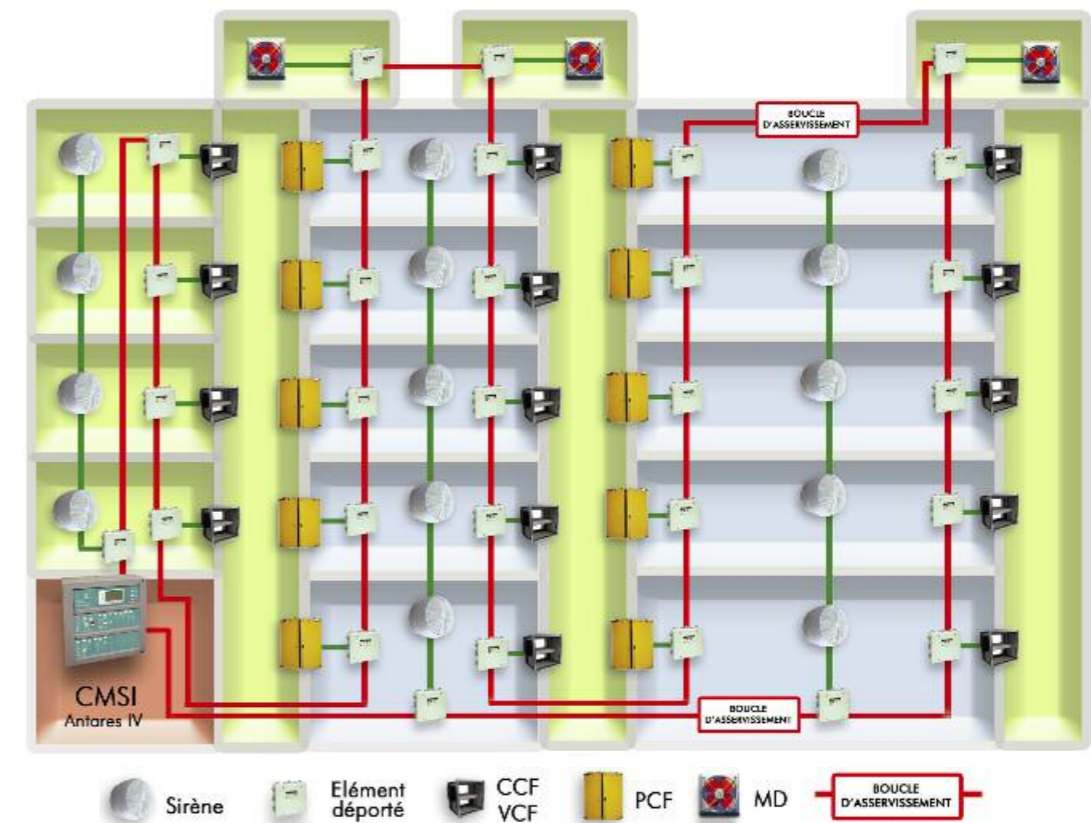
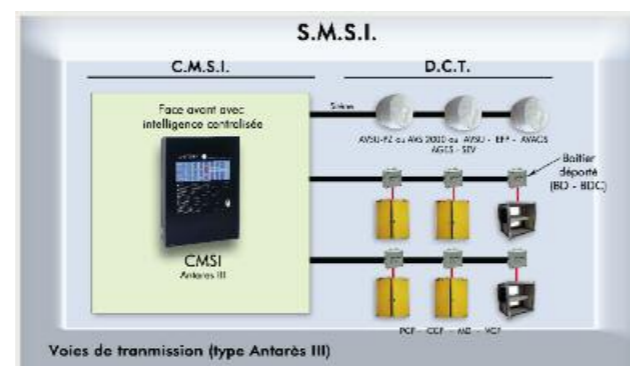
### Voies de transmission (Type Antares III Digit)

Les différents organes commandés lors de la mise en sécurité du système sont raccordés directement au CMSI. Chaque voie de transmission correspond à une fonction de sécurité.



### Voies de transmission (Type Antares III)

Les différents organes commandés lors de la mise en sécurité du système sont raccordés au CMSI par l'intermédiaire d'un Boîtier Déporté (BD) permettant une adaptation électrique. Chaque voie de transmission correspond à une fonction d'une zone de sécurité.



Un matériel déporté est toujours situé dans le bâtiment ou l'établissement équipé.

L'installation des matériels déportés doit être réalisée de manière qu'un incendie affectant une zone de sécurité ne puisse affecter une ou plusieurs fonctions de toute autre zone de sécurité.

Dans le cas de la gestion des DAS communs, le matériel devra être installé dans une des zones qu'il dessert au plus proche du DAS qu'il pilote. Dans un cas contraire, il devra être placé dans un VTP.

Si l'on désire commander plusieurs zones de sécurité à partir d'un même matériel déporté, il est impératif de placer ce dernier dans un Volume Technique Protégé.





## Choisissez votre système de mise en sécurité

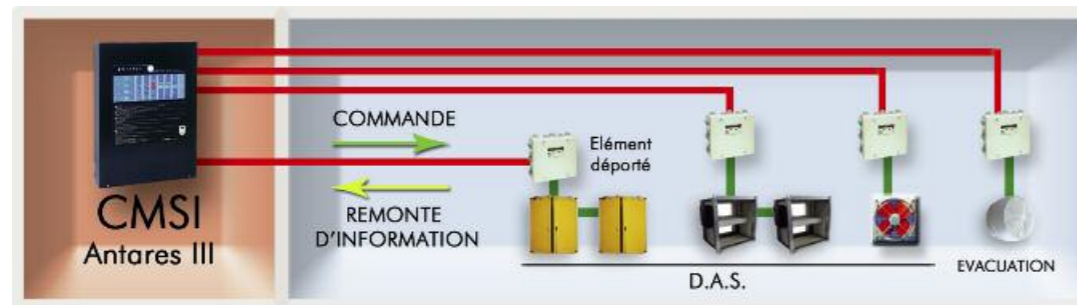
### Les technologies en présence

Il existe deux grandes familles pour les CMSI

- Conventioneerelle
- Adressable.

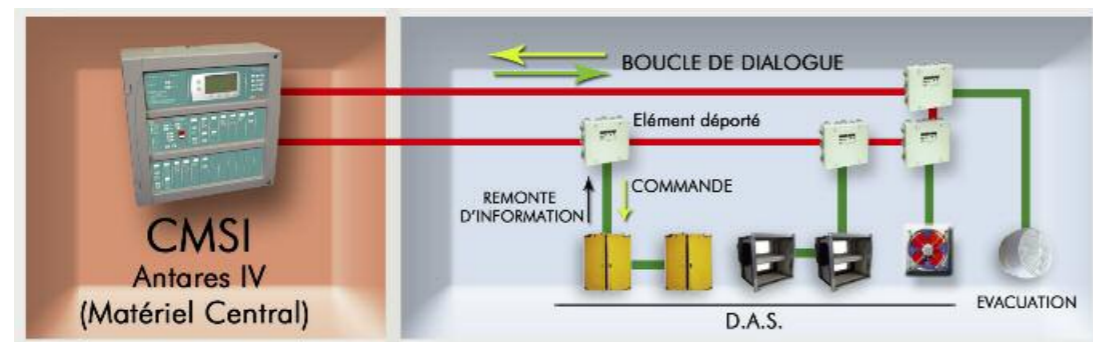
#### ► CMSI conventionnel

Le CMSI conventionnel se caractérise par sa simplicité d'utilisation et de raccordement. Chaque fonction de sécurité est commandée par une ligne de télécommande. Ce type de technologie répond parfaitement à une commande et une visualisation par zone de sécurité.



#### ► CMSI adressable

Le CMSI adressable se caractérise par sa très haute capacité à gérer l'état de chacun des dispositifs qui lui sont raccordés. Chacun de ceux-ci peut disposer d'une adresse personnalisée permettant ainsi un parfait confort d'exploitation. Cette configuration autorise un mixage entre les éléments adressés individuellement ou collectivement.



### Choisissez le CMSI par type de bâtiment

Type ERP	Taux d'occupation	5e Catégorie suivant type d'ERP	4e Catégorie suivant type d'ERP	3e Catégorie 301 à 700 pers.	2e Catégorie 701 à 1500 pers.	1e Catégorie > à 1500 pers.
J		SSI Catégorie A				
L	Accueil > 3000					SSI Catégorie A
	Accueil > 3000					SSI Catégorie C/D/E
M					SSI Catégorie C/D/E	SSI Catégorie B
O		SSI Catégorie A				
P			SSI Catégorie C/D/E		SSI Catégorie B	SSI Catégorie A
R	Avec local à sommeil	SSI Catégorie A				
	Sans local à sommeil				SSI Catégorie C/D/E	
S				SSI Catégorie C/D/E	SSI Catégorie B	SSI Catégorie A
T	Accueil > 3000					SSI Catégorie B
	Accueil > 3000					SSI Catégorie C/D/E
U		SSI Catégorie A				
W					SSI Catégorie C/D/E	
Y						SSI Catégorie B

Pour les Installations Classées pour la Protection de l'Environnement, un SSI peut être imposé par des arrêtés préfectoraux suivant les substances rencontrées et les activités pratiquées.

Pour les bâtiments d'habitation, un Système de désenfumage peut être imposé suivant le type de bâtiments et sa classification.

#### Catégorie A

CMSI	Nbre ZA	Nbre Fct	Zone DI	Tension de commande	Afficheur alphanumérique	Type
Polaris C 2/6/10	1	1 à 2	1 à 10	24V		Conventionnel
Cassiopée Piano C	1	1 à 2	1 à 99	24V	40 Caractères	Adressable
Cassiopée Mezzo 2C	1	1 à 2	1 à 256	24V et 48V	Ecran couleur	Adressable
Cassiopée Forte C	1	1 à 2	1 à 1000	24V et 48V		Adressable
Antares III	1 à 24	1 à 24	1 à 8	48V		Conventionnel
Antares III Digit	1	1 à 12	1 à 12	24V		Conventionnel
Antares IV	1 à 256	1 à 256	1 à 1000	24V et 48V	40 Caractères	Adressable
Antares IV réseau	1 à 4096	1 à 4096	1 à 16000	24V et 48V		Adressable

#### Catégorie B

CMSI	Nbre ZA	Nbre Fct	Zone DM	Tension de commande	Afficheur alphanumérique	Type
Antares III	1 à 8	1 à 8	1 à 8	48V		Conventionnel
Antares III Digit	1	1 à 12	1 à 12	24V		Conventionnel
Antares IV	128	256	384	24V et 48V		Adressable

Les chiffres mentionnés dans ces tableaux sont donnés à titre indicatif et dépendent des caractéristiques retenues



Choisissez votre système de mise en sécurité

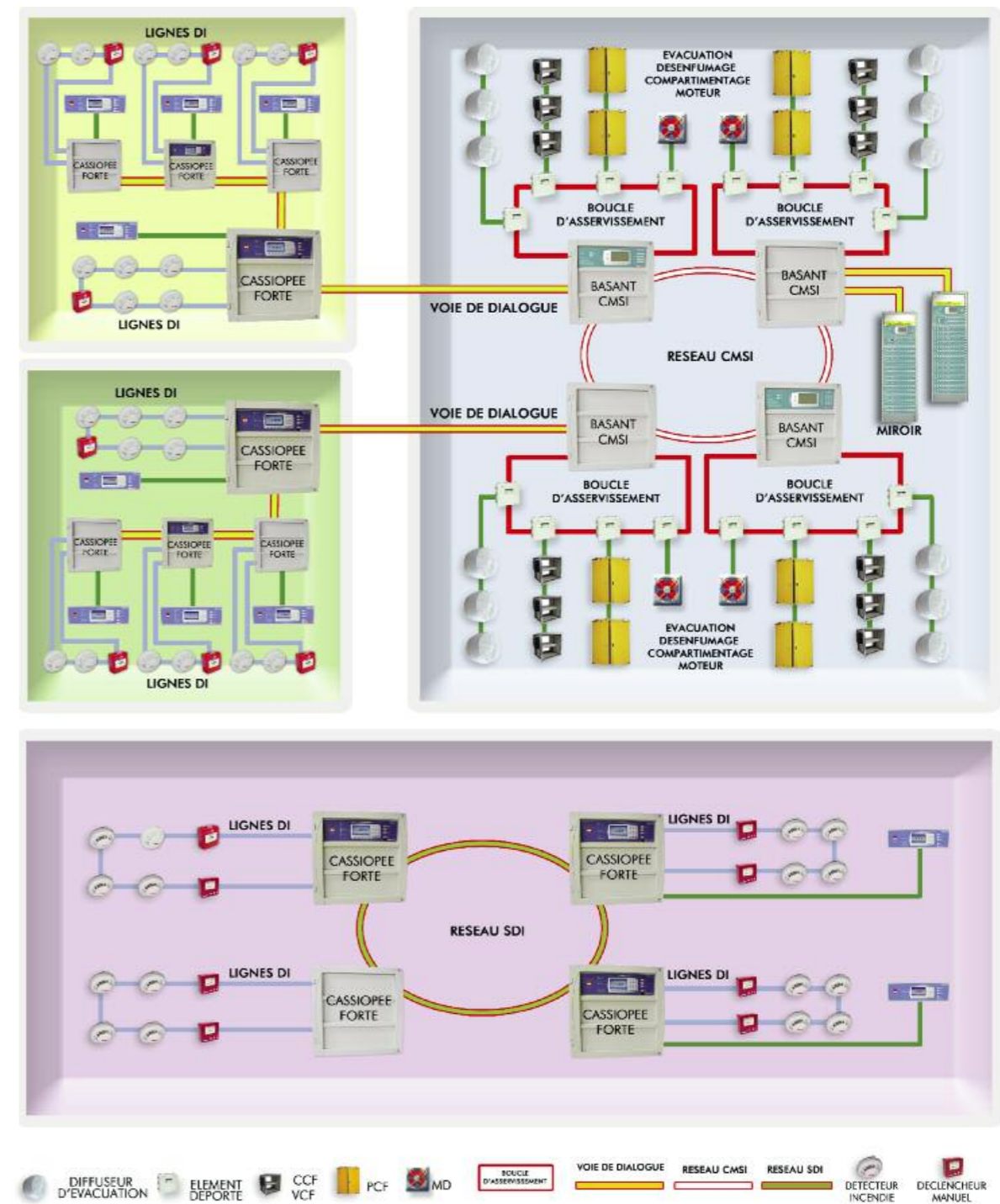
► CMSI en réseau

Le principe du réseau rebouclé certifié NF-SSI permet une libre circulation des informations entre tous les CMSI. Cette technologie permet de raccorder jusqu'à 16 CMSI sous forme de base ou de coffret compact, tout en garantissant une parfaite exploitation même en cas de coupure de la voie de transmission. Il est donc possible de gérer par cette configuration jusqu'à 16384 organes à commander et 4096 fonctions.

► CMSI en réseau à exploitation centralisée

Cette configuration permet grâce à l'architecture répartie de gérer à partir d'une seule face avant déportée de nombreux organes de commande. Ces organes peuvent être pilotés et surveillés séparément. Grâce à la fonction miroir, il sera possible de doubler la face avant pour pouvoir exploiter le système de 2 endroits physiquement différents.

La configuration en réseau n'est pas exclusive au CMSI. Elle peut être étendue au Système de Détection Incendie (SDI). Grâce à cette architecture ouverte, il devient possible de gérer le Système de sécurité Incendie (SSI) complet en réseau.

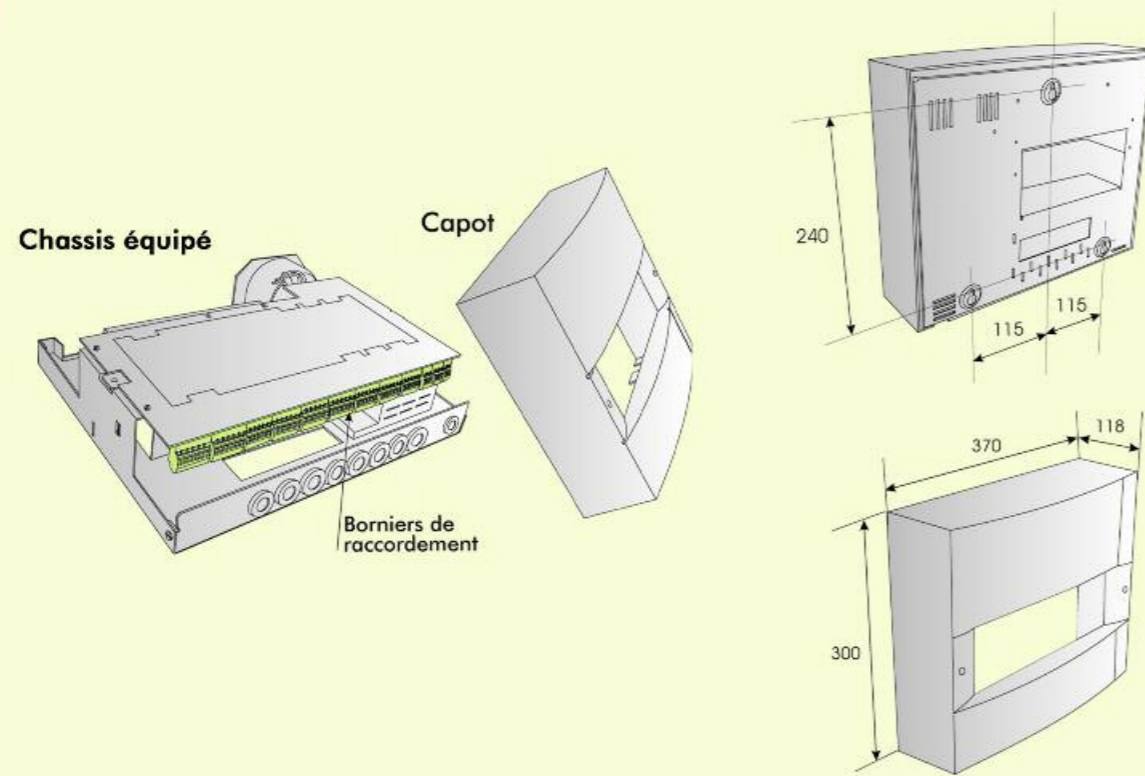




Centralisateur de Mise en Sécurité Incendie  
catégorie A ou B

Antarès III Digit  
00TV012

Antarès III Digtexit  
00TV013



Centralisateurs de Mise  
en Sécurité Incendie  
catégorie A ou B

Configurables fonction par  
fonction, ligne par ligne.

AES intégrée, coffret compact.

Paramétrage simple et sans outil spécifique.



Certifiés conformes  
NFS 61 934 / 61 935  
NFS 61 936  
Catégorie A  
N° CMSI 096 A  
Catégorie B  
N° CMSI 096 B

Caractéristiques

Présentation

Antarès III Digit	
<b>Caractéristiques Mécaniques</b>	
Dimensions (l x H x p) en mm	370 x 300 x 118
Poids hors batteries	3 kg
Couleur	gris foncé RAL 7016
Indice de protection	IP31
<b>Caractéristiques Électriques</b>	
Tension d'alimentation	230V 50Hz
Alimentation secondaire	1 batterie 12V 17Ah étanche au plomb. Seul L'Antarès III digit de base contient une alimentation secondaire. L'Antarès III digtexit se raccorde sur une alimentation 24V extérieure.
Source auxiliaire	Mini batterie de l'alimentation secondaire
<b>Caractéristiques fonctionnelles</b>	
Constitution de la base	châssis tôle métallique, et capot en matière plastique
<b>Conditions de stockage</b>	
Température / Humidité	de +10°C à +50°C / <93% h.r
<b>Conditions de fonctionnement</b>	
Température / Humidité	de -10°C à +50°C / <85% h.r

Spécificités

Compatibilité

Chaque facette est paramétrable et le système d'étiquettes relogeables permet de regrouper chaque zone et fonction afin de faciliter au mieux l'exploitation du tableau.

Une convivialité particulière est atteinte par l'utilisation de configurations usines prédéfinies.

Antarès III digit est un Centralisateur de Mise en Sécurité Incendie (CMSI) de **catégorie A ou B** en coffret.

D'une capacité de **6 fonctions**, il est extensible à 12 via Antarès III digtexit. Cet ensemble gère les fonctions de compartimentage, de désenfumage et d'évacuation.

Issue d'une longue expérience de la mise en sécurité, Antarès III digit est particulièrement adapté aux petites et moyennes installations. Sa conception en coffret autorise une mise en œuvre aisée.

Compatible avec les tableaux de détection incendie de la gamme DEF, ce **CMSI entièrement configurable** sans outils spécifiques peut s'intégrer dans les établissements recevant du public de 1ère catégorie à 5ème catégorie.

ECS (III Digit catégorie A)	Polaris S - Altaïr S - Cassiopée S
Évacuation	AVSU-PZ, AVSU-FP105, AVS2000, AGES, Sono de sécurité
Répétiteur	Star C, Star A

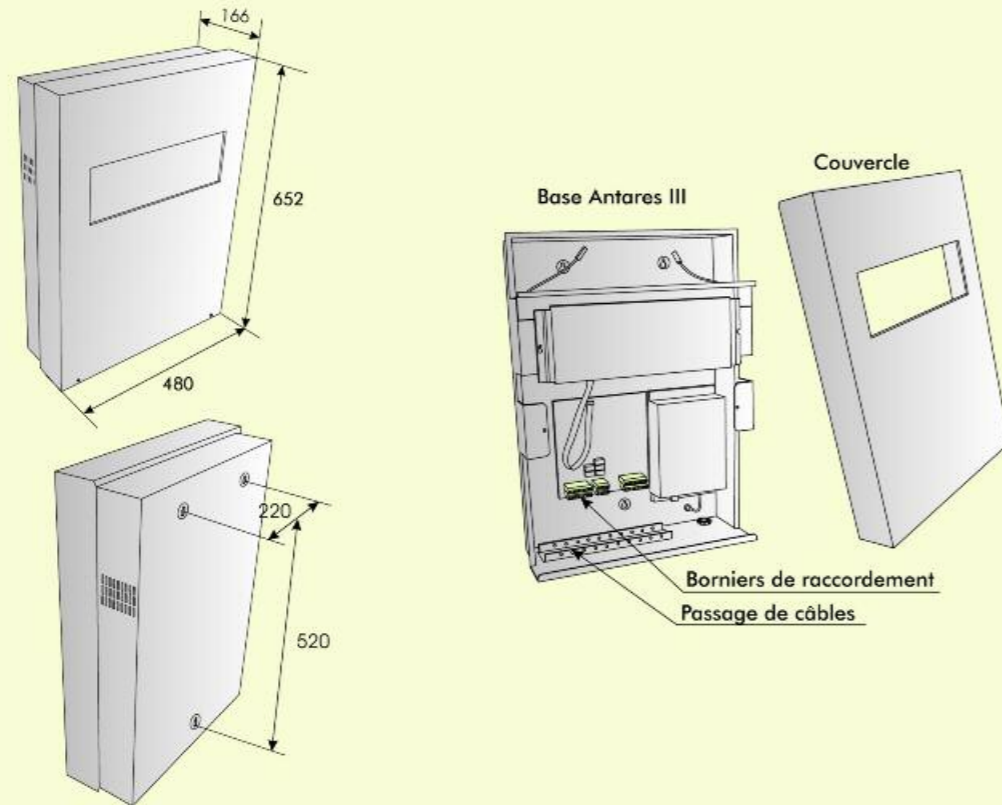


Centralisateur de Mise en Sécurité Incendie  
catégorie A ou B

Antarès III/8  
mural  
00TV008

Antarès III/24  
mural  
00TV006

Antarès III/24  
rack 19"1  
00PA026



Centralisateurs de Mise  
en Sécurité Incendie  
catégorie A ou B

Configurables fonction par  
fonction, ligne par ligne.

AES intégrée, coffret compact.



Certifiés conformes  
NFS 61 934 / 61 935  
NFS 61 936  
Catégorie A  
N°CMSI 063 A  
Catégorie B  
N°CMSI 063 B

Caractéristiques

Présentation

	Antarès III/8-VM	Antarès III/24-VM	Antarès III/19"-VM
<b>Caractéristiques Mécaniques</b>			
Dimensions (l x H x p) en mm	652 x 480 x 166		
Poids hors batteries	15 kg		
Couleur	gris foncé RAL 7016		
Indice de protection	IP31		
<b>Caractéristiques Électriques</b>			
Tension d'alimentation	230V 50Hz		
Alimentation secondaire	4 batteries 12V 12Ah		
Source auxiliaire	pile au lithium 9V type LR6		
<b>Caractéristiques fonctionnelles</b>			
Constitution de la base	Coffret mural Module d'entrée/sortie GLD10E8 Module de gestion MGE A/B Lot d'étiquettes ACS48/3A (ALIMENTATION 3A)	Idem Antares III/8-VM Unité de signalisation 4 fonctions ESC4 3 lots d'étiquettes	Idem Antares III/24-VM kit 19"
Options	SC4 - M2A - F2R - GLD8 - UCE8 - GSR8 - IMPA1 -		
<b>Conditions de stockage</b>			
Température / Humidité	de +5°C à +55°C / ≤85% h.r		
<b>Conditions de fonctionnement</b>			
Température / Humidité	de -10°C à +50°C / ≤93% h.r		

Spécificités

Compatibilité

Antarès III est un Centralisateur de Mise en Sécurité Incendie (CMSI) de **catégorie A ou B** de type modulaire.

D'une capacité de **8 fonctions extensibles à 24**, Antares III gère les fonctions de compartimentage, de désenfumage, d'évacuation et d'arrêts moteur.

Issue d'une longue expérience de la mise en sécurité, Antares III est particulièrement adapté aux petites et moyennes installations. Sa conception en coffret ou kit 19" (Antares III/24) autorise une mise en œuvre aisée.

Compatible avec les tableaux de détection incendie de la gamme DEF, ce **CMSI entièrement configurable** peut s'intégrer dans les établissements recevant du public de 1ère catégorie à 5ème catégorie.

ECS (Antares III catégorie A)	Polaris S - Altair S - Gamme Cassiopée
Matériels déportés	BD, BDC
Évacuation	AVS 2000, AVSU-PZ, AVSU-FP105, Sono de sécurité
Répétiteur	Star C, Star A

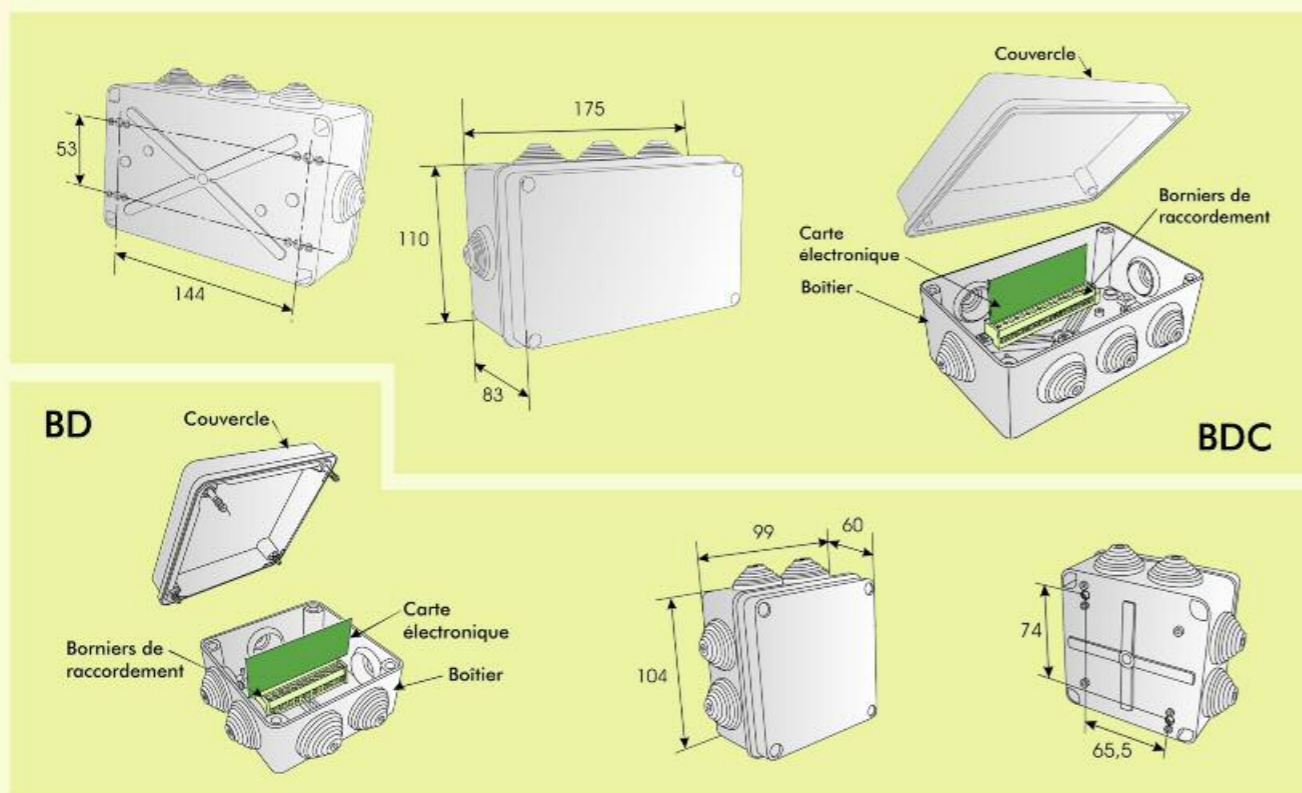
Chaque facette est paramétrable et le système d'étiquettes relogeables permet de regrouper chaque zone et fonction afin de faciliter au mieux l'exploitation du site.



Boîtiers déportés

BD  
00BO021

BDC  
00BO024



Boîtiers déportés

Gestion des DAS à contrôle de position.

Gestion de DAS commun.



Certifiés conformes  
NFS 61 934

Caractéristiques

Présentation

Caractéristiques Mécaniques	
Indice de protection	IP55
Matière	PVC auto-extinguible à 960°C
Couleur	gris RAL 7035
Verrouillage capot fond de boîte	Par 4 vis
Raccordement	par bornes à vis (câble <2.5mm <sup>2</sup> )
Type de commande	BD et BDC gèrent exclusivement des DAS à commande permanente
Caractéristiques Électriques	
Tension d'alimentation	48V
Puissance	de 1,5 à 6W

Conditions de stockage	
Température	de +10°C à +50°C
Humidité	<85% h.r

Conditions de fonctionnement	
Température	de +10°C à +50°C
Humidité	<85% h.r

Les boîtiers déportés de la série BD sont des matériels faisant **partie intégrante de la gamme ANTARES de DEF.**

Conçu pour être implanté sur les voies de transmission, chaque boîtier permet la gestion d'un Dispositif Actionné de Sécurité (DAS) à émission avec contrôle de position (standard 48V avec début et fin de course).

Le BDC est plus particulièrement dédié à la gestion de DAS commun à 2 zones de sécurité.

Les boîtiers déportés se présentent sous la forme d'un boîtier plastique de couleur grise intégrant un **circuit électronique débrochable.**

Leur encombrement réduit leur permet une installation en tout lieu, en tenant compte des exigences normatives.

Spécificités

Compatibilité

Pour satisfaire les exigences de la réglementation, le boîtier BD ou BDC doit être installé à moins de 3 mètres du DAS qu'il gère.

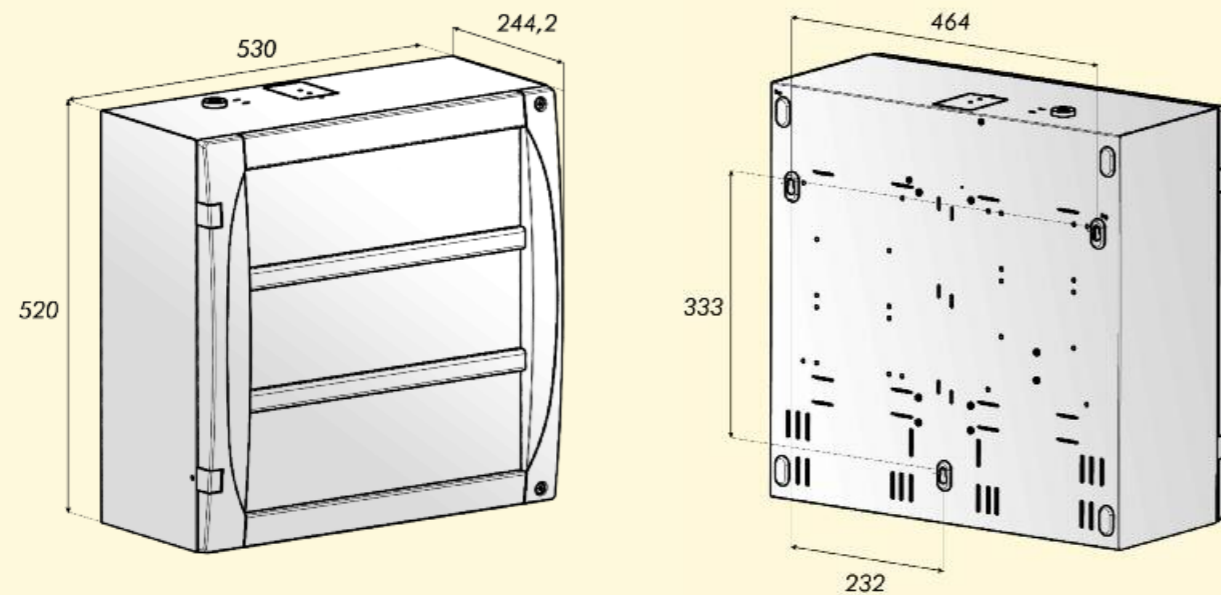
CMSI	Antarès II, Antarès III, Antarès IV (via EDBD)
------	--



Centralisateur de Mise en Sécurité Incendie adressable et modulaire de catégorie A

Antarès IV compact 9U Vert 01TV140

Antarès IV compact LCD 9U Vert 01TV141



Centralisateur de Mise en Sécurité Incendie adressable et modulaire de catégorie A

Configurable fonction par fonction, adresse par adresse.

Coffret compact avec alimentation intégrable.

Voie de transmission rebouclée.



Certifié conforme  
NFS 61-934 / NFS 61-935  
NFS 61-936  
Catégorie A  
N° CMSI 082 B

Caractéristiques

Présentation

	Antarès IV compact	Antarès IV compact LCD
<b>Caractéristiques Mécaniques</b>		
Dimensions (l x H x p) en mm	530 x 520 x 244,2	
Poids hors batteries	9 kg	
Couleur	gris RAL 7035	
Indice de protection	IP30	
<b>Caractéristiques Électriques</b>		
Tension d'alimentation	230V 50Hz (-15% ; +10%)	
Alimentation secondaire	2 batteries 12V 17Ah ou 12V 24Ah	
Source auxiliaire	Mini batterie de l'alimentation secondaire	
<b>Caractéristiques fonctionnelles</b>		
Constitution de la base	Coffret mural 12U / Porte sur charnière Unité centrale CPUB-Ant CGB (carte boucle) Alba (alimentation 3,5A) EGA4	Idem Antares IV compact CEA4 (afficheur graphique 16 lignes)
Options	USCA4V - CGB - CEA4V - C20R - C20E	
<b>Conditions de stockage</b>		
Température / Humidité	de +10°C à +50°C / <85% h.r	
<b>Conditions de fonctionnement</b>		
Température / Humidité	de -10°C à +50°C / <93% h.r	

Spécificités

Compatibilité

Antarès IV est un Centralisateur de Mise en Sécurité Incendie (CMSI) adressable et modulaire de catégorie A.

D'une capacité de **64 fonctions en version compacte et 40 en version compacte avec afficheur**, Antarès IV est

extensible à 256 fonctions en version rackable 19". Antares IV gère les fonctions de compartimentage, de désenfumage, d'évacuation, d'arrêt moteur, de réarmement moteur et de report IEA.

Issue d'une longue expérience de la mise en sécurité, Antares IV est particulièrement **adapté pour des installations complexes** comprenant de nombreuses zones de sécurité. Les modules déportés associés (voir fiche spécifique) permettent un large éventail de commande : émission, rupture, standard 24V ou 48V, contact sec, reprise d'information.

Associable en réseau pouvant aller jusqu'à 16 Antarès IV, ce produit s'intègre aux installations les plus lourdes, pour pouvoir commander jusqu'à 16000 DAS.

Compatible avec les tableaux de détection incendie de la gamme DEF, ce **CMSI entièrement configurable** peut s'intégrer dans les établissements recevant du public de 1ère catégorie à 5ème catégorie.

ECS	Polaris S - Altaïr S - Cassiopée S
Boîtier déporté	EDAP, EDBDA, EDBD, EDA, EDL, ED4L, ED4YL, ED4R, EDR2E, ED4YL
Évacuation	Diffuseurs d'évacuation Système de sonorisation de sécurité
Répétiteur	Star C, Star A, AGES
Notice simplifiée	01NP004

Chaque facette est paramétrable et le système d'étiquettes relogeables permet de regrouper chaque zone et fonction afin de faciliter au mieux l'exploitation.

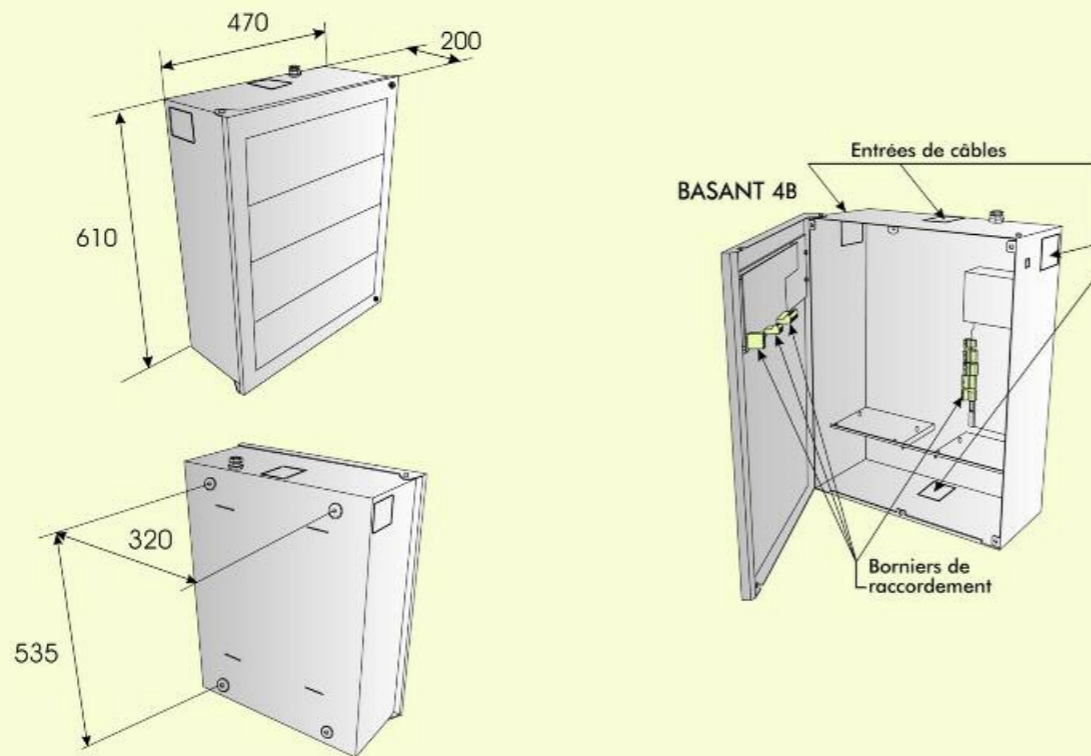
Des lots de facettes de couleur permettent en plus de créer une architecture d'exploitation conviviale.

Architecture de câblage entièrement compatible avec ECS Cassiopée compact ou à architecture répartie.



Centralisateur de Mise en Sécurité Incendie adressable et modulaire de catégorie B

Antarès IV Type B  
01TV125



Centralisateur de Mise en Sécurité Incendie adressable et modulaire de catégorie B

- Détection manuelle adressable
- Configurable fonction par fonction, adresse par adresse.
- Coffret mural compact avec alimentation intégrable.
- Voie de transmission rebouclée.



Certifié conforme  
NFS 61 934 / 61 935  
NFS 61 936  
Catégorie B  
n° CMSI 082 E

Caractéristiques

Présentation

Antarès IV type B	
<b>Caractéristiques Mécaniques</b>	
Dimensions (l x H x p) en mm	470 x 610 x 210
Poids hors batteries	12 kg
Couleur	gris foncé RAL 7016 et gris RAL 7035
Indice de protection	IP30
<b>Caractéristiques Électriques</b>	
Tension d'alimentation	230V 50Hz (-15% ; +10%)
Alimentation secondaire	2 batteries 12V 17Ah ou 12V 24Ah
Source auxiliaire	Mini batterie de l'alimentation secondaire
<b>Caractéristiques fonctionnelles</b>	
Constitution de la base	Coffret mural 12U / Porte sur charnière Unité centrale MB2B (détection manuelle) Unité centrale CPUB-Ant CGB (carte boucle) Alba (alimentation 3,5A) EDMA4 EGA4B
Options	USCA4 - CGB - CEA4 - C20R - C20E
<b>Conditions de stockage</b>	
Température / Humidité	de -10°C à +50°C / <93% h.r
<b>Conditions de fonctionnement</b>	
Température / Humidité	de +10°C à +50°C / <85% h.r

Spécificités

Chaque facette est paramétrable et le système d'étiquettes relogeables permet de regrouper chaque zone et fonction afin de faciliter au mieux l'exploitation du site.  
Des lots de facettes de couleur permettent en plus de créer une architecture d'exploitation conviviale.  
Un tableau répéteur alphanumérique (ALTRA) est disponible afin de répéter les informations liées aux déclencheurs manuels.

Compatibilité

Modules déportés	EDAP, EDBDA, EDBD, EDA, EDL, ED4L, ED4YL, ED4R, EDR2E
DM	DMOA ET DMOA IP
Évacuation	Diffuseurs d'évacuation Système de sonorisation de sécurité
Répéteur	Altra, Star C, Star A
Notice simplifiée	01NP004

ANTARES IV type B est un Centralisateur de Mise en Sécurité Incendie (CMSI) adressable et modulaire de catégorie B.

D'une capacité de 256 ZDM, **64 fonctions en version compacte et 40 en version compacte avec afficheur**, Antarès IV type B est extensible à 256 fonctions en version rackable 19". Antarès IV gère les fonctions de compartimentage, de désenfumage, d'évacuation, d'arrêt moteur, de réarmement moteur et de report IEA.

Issue d'une longue expérience de la mise en sécurité, Antares IV est particulièrement **adapté pour des installations complexes** comprenant de nombreuses zones de sécurité (ZS) et pour lesquelles il est nécessaire d'avoir une localisation adressée des zones de détection manuelle (ZDM). Les modules déportés associés (voir fiche spécifique) permettent un large éventail de commande : émission, rupture, standard 24V ou 48V, contact sec, reprise d'information.

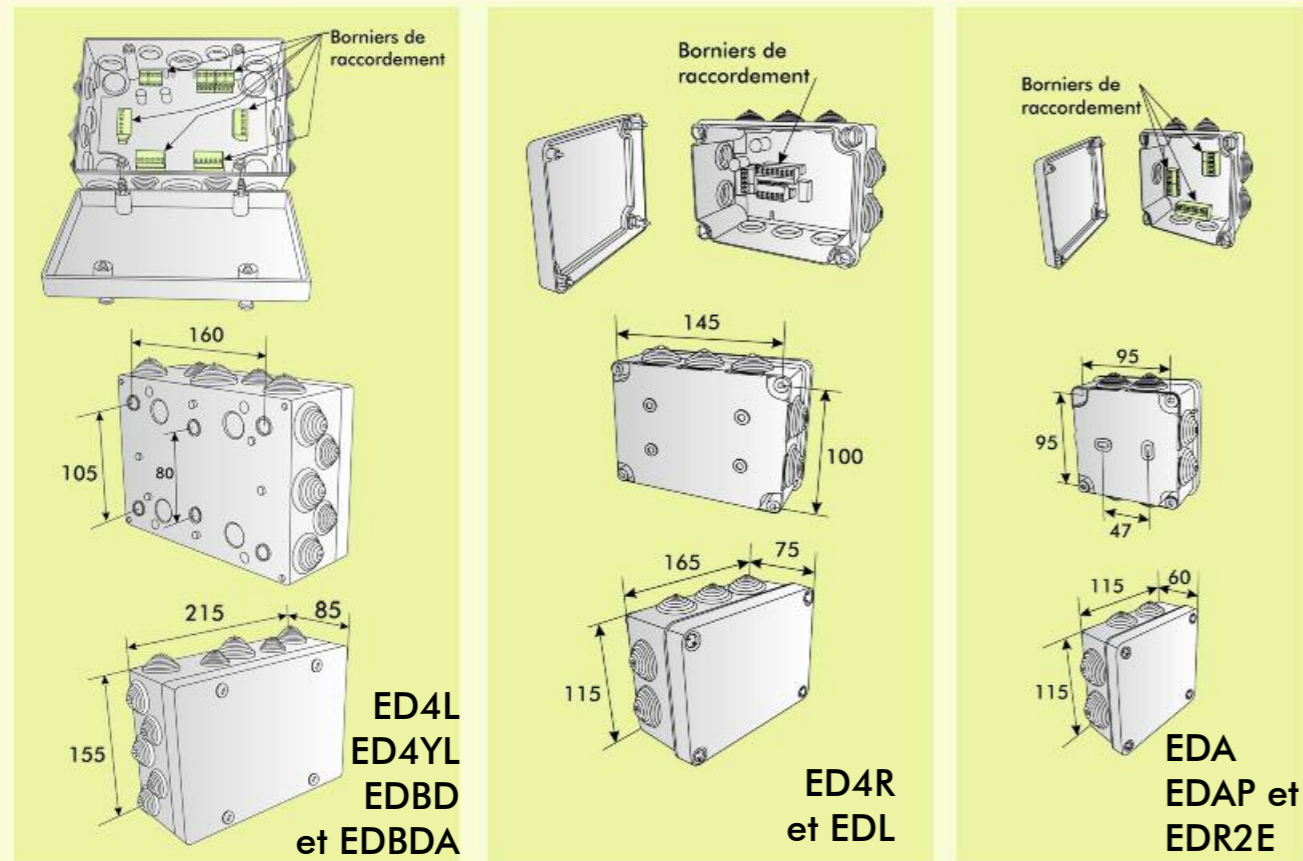
Associable en réseau pouvant aller jusqu'à 16 Antarès IV, ce produit s'intègre aux installations les plus lourdes, pour pouvoir commander jusqu'à 16000 DAS.

Ce **CMSI entièrement configurable** peut s'intégrer dans un maximum d'établissements recevant du public (ERP)



Modules déportés Antarès IV

EDL	ED4L	EDA	ED4R	ED4YL	EDR2E	EDAP	EDBD	EDBDA
01BO048	01BO047	01BO049	01BO050	01BO085	01BO051	01BO062	01BO064	01BO065



Modules déportés Antarès IV

Voie de transmission rebouclée.  
Une à quatre adresses disponibles par module.  
Un choix complet de fonctions



Certifiés conformes  
NFS 61-934 / 61-935  
NFS 61-936

Caractéristiques

Présentation

Caractéristiques Mécaniques	
Indice de protection	IP55
Matière	PVC auto-extinguible à 960°C
Couleur	gris RAL 7035
Raccordement	par bornes extractibles (câble <2.5 mm <sup>2</sup> ) Boîtier équipé de passes fils étanches
Type de commande	Récupération de contacts Rupture ou Emission Ligne sirène
Caractéristiques Électriques	
Tension d'alimentation	24V par la voie de transmission
Alimentation de télécommande	24V ou 48V à émission ou à rupture

Conditions de stockage	
Température	de +10°C à +50°C
Humidité	<93% h.r
Conditions de fonctionnement	
Température	de -10°C à +50°C
Humidité	<85% h.r

Antarès IV est un Centralisateur de Mise en Sécurité Incendie (CMSI) adressable et modulaire proposant un **large éventail de modules déportés adressables**.

Ces matériels sont physiquement reliés au matériel central par l'intermédiaire d'une **voie de transmission rebouclée**. Chaque voie de transmission peut accueillir jusqu'à 128 adresses. Les éléments déportés sont alimentés par la voie de transmission rebouclée. Une alimentation spécifique est nécessaire pour l'énergie de télécommande.

Présentés dans des boîtiers en plastique de couleur grise (RAL7035), les matériels déportés permettent la télécommande de lignes de mise en sécurité équipés de Dispositifs Actionnés de Sécurité (DAS), de diffuseurs d'évacuation, **indifféremment au standard 24V ou 48V**. Des éléments de surveillance de ligne (EI et ET) sont disponibles pour le raccordement de plusieurs DAS sur une ligne de télécommande. Ces éléments permettent aussi la reprise des positions.

L'ensemble de ces modules déportés permet de **maîtriser des commandes de tout type** : émission, rupture, standard 24V ou 48V, contact sec, reprise d'information.

Spécificités

Compatibilité

Chaque module est paramétrable adresse par adresse, entrée par entrée ou sortie par sortie.

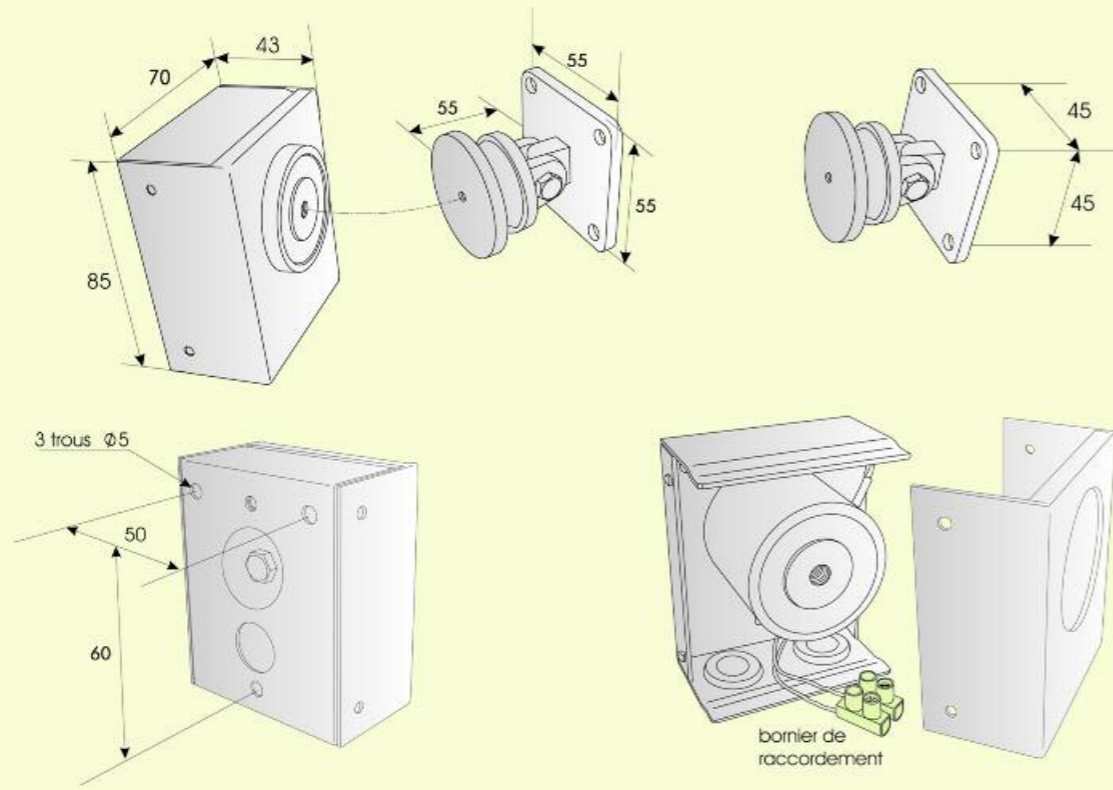
Surveillance des lignes de contrôle (DAS intermédiaires)	par EILC
Surveillance des lignes de contrôle (DAS terminal)	par ETLC
Surveillance des lignes de télécommande (DAS intermédiaires)	par EILT
Surveillance des lignes de télécommande (DAS terminal)	par ETLT
Surveillance des lignes de diffusion d'évacuation	2,2kΩ 1W.
Surveillance des lignes de contrôle (DAS sur ED4YL)	par ET2LC

Matériels centraux	Antarès IV catégories A et B
Éléments déportés	DAS 24V, DAS 48V, à émission ou à rupture.
Évacuation	AVS2000, AVSU-PZ, Sono de sécurité, Radiance, Combi2000
Alimentation	Gamme AES/EAES 24 ou 48 standard 24V ou 48V

Ventouses à émission 24V/48V

Ventouse à émission 24V  
02BO006

Ventouse à émission 48V  
03BO007



Ventouses à  
émission 24V/48V

Montage simple et rapide.  
Adaptables à toutes les configurations.

Caractéristiques

Présentation

Caractéristiques Mécaniques	
Indice de protection	IP42
Matière	tôle acier
Couleur	Crème
Puissance	20daN
Caractéristiques Électriques	
Tension d'alimentation	de 24V / 48V
Puissance	3,5W

Conditions de stockage	
Température	de +10°C à +50°C
Humidité	<93% h.r

Conditions de fonctionnement	
Température	de -10°C à +50°C
Humidité	<85% h.r

Les ventouses électromagnétiques à émission sont destinées à équiper la plupart des Dispositifs Actionnés de Sécurité (DAS) contribuant à la **fonction de compartimentage**.

Elles se composent :

- D'un boîtier en tôle de couleur crème qui intègre l'élément et le dispositif de connexion.
- D'une plaque polaire articulée facilitant l'installation.

Selon le mode d'alimentation retenu, ces ventouses fonctionnent à émission sous **tension nominale de 24V ou 48V**.

Spécificités

Compatibilité

Les ventouses à émission ne sont utilisables qu'avec les Centralisateurs de Mise en Sécurité Incendie (CMSI).

Elle ne doivent pas être raccordées sur des lignes de télécommande à rupture.

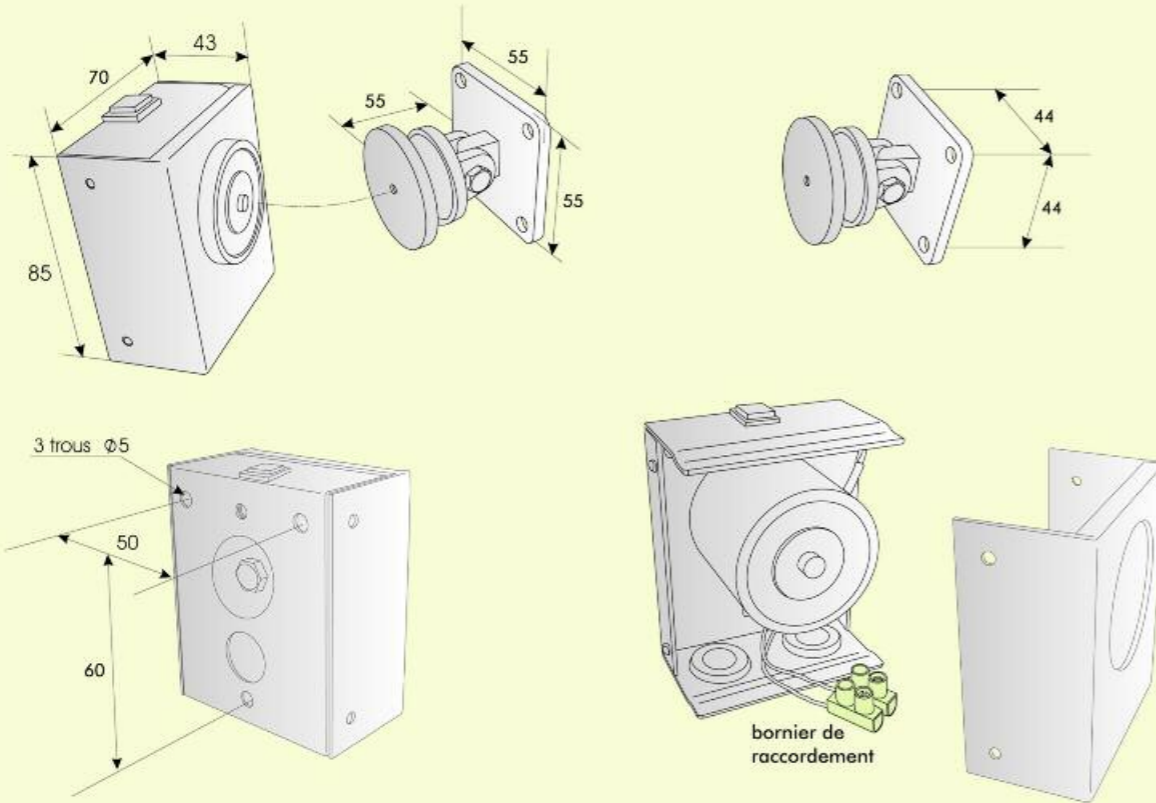
CMSI	ANTARES II, ANTARES III, ANTARES IV
------	-------------------------------------



Ventouses à rupture 24V/48V

Ventouse à rupture 24V  
02BO009

Ventouse à rupture 48V  
03BO010



Ventouses à rupture 24V/48V

Montage simple et rapide.  
Adaptables à toutes les configurations.

Caractéristiques

Présentation

Caractéristiques Mécaniques	
Indice de protection	IP42
Matière	tôle acier
Couleur	Crème
Puissance	20 daN
Caractéristiques Électriques	
Tension d'alimentation	de 24V / 48V
Puissance	1,1W

Conditions de stockage	
Température	de +10°C à +50°C
Humidité	<93% h.r

Conditions de fonctionnement	
Température	de -10°C à +50°C
Humidité	<85% h.r

Les ventouses électromagnétiques à rupture sont destinées à équiper la plupart des Dispositifs Actionnés de Sécurité (DAS) contribuant à la fonction de compartimentage.

Elles se composent :

- D'un boîtier en tôle de couleur crème qui intègre l'élément électromagnétique et le dispositif de connexion.
- D'une plaque polaire articulée facilitant l'installation.

Selon le mode d'alimentation retenu, ces ventouses fonctionnent sous **tension nominale de 24V ou 48V**.

Le modèle à rupture est équipé d'un poussoir permettant un test local du D.A.S. En version 24V, elles sont associables aux différents SDI et CMSI de la gamme DEF.

Spécificités

Compatibilité

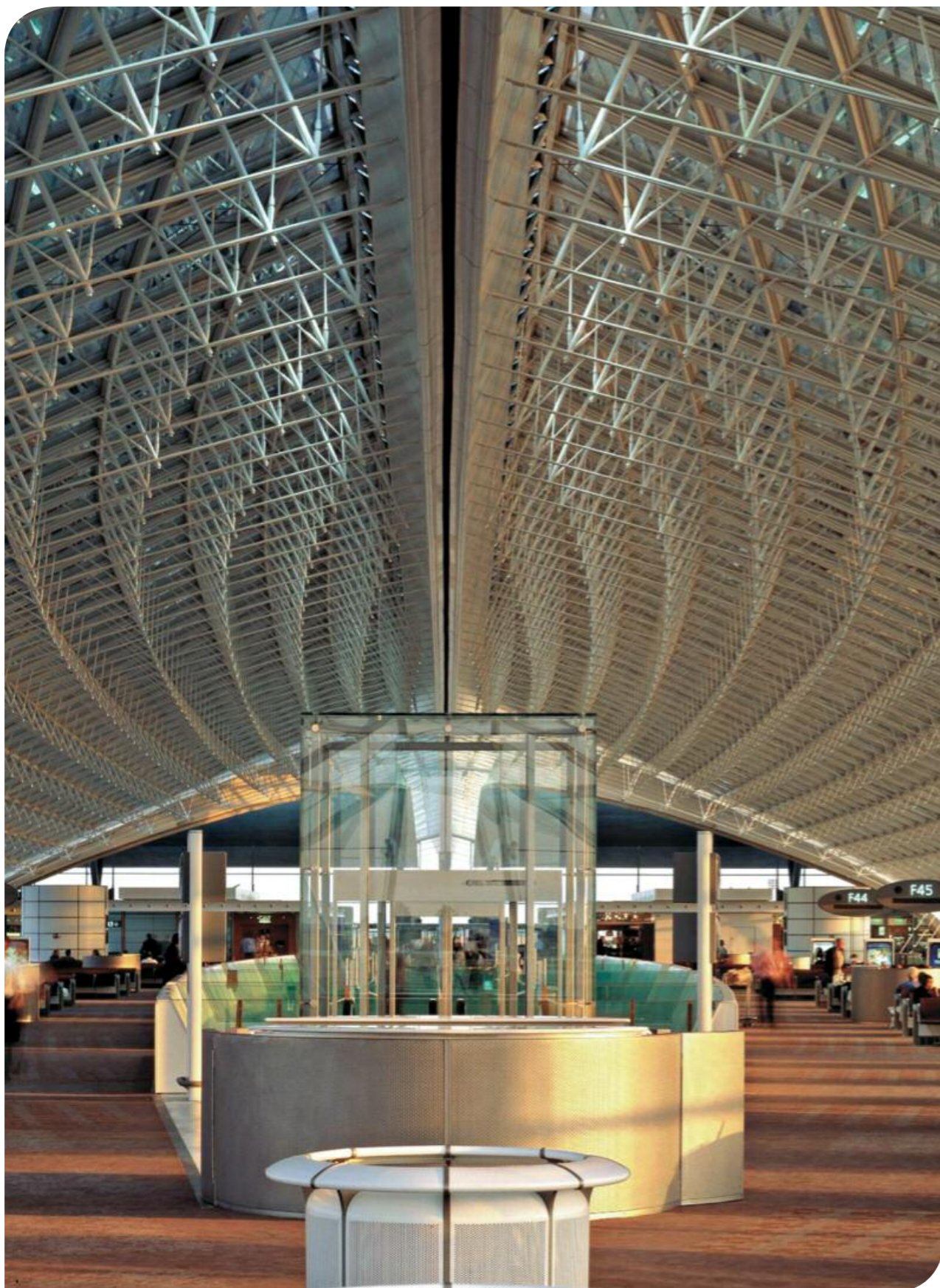
En version 48V, les ventouses électromagnétiques sont plus spécifiquement dédiées aux applications CMSI des gammes ANTARES II, III et IV. La version 24V est compatible avec ANTARES IV.

Le circuit de commande de ces ventouses doit être équipé d'une diode dite "diode de roue libre" en parallèle sur la bobine (Diode 1N4007 par exemple).

ECS/CMSI et CMSI	ANTARES II, ANTARES III, ANTARES IV
	POLARIS C2/6/10
	ALTAIR C
	CASSIOPEE C







Choisissez votre système d'évacuation .....114 à 123

**Les diffuseurs sonores**

Diffuseur sonore classe A et B AVS 2000 .....	124-125
Diffuseur sonore classe C AVSU-FP105.....	126-127
Diffuseur sonore classe A et B - CAPELLA.....	128-129
Système de Sonorisation de Sécurité DV50.....	130-131
Système de Sonorisation de Sécurité DV400.....	132-133
Dispositif d'Alarme Générale Sélective AGS2000.....	134-135
Diffuseur sonore a message parlé AVSMP.....	136-137

**Le diffuseur lumineux**

Diffuseur lumineux RADIANCE .....	138-139
-----------------------------------	---------

**Le diffuseur sonore et lumineux**

Le COMBI2000.....	140-141
-------------------	---------

**Panneau lumineux**

Panneau lumineux parking.....	142-143
-------------------------------	---------

**Les verrous**

Verrou électro-aimant DS3000-DT et DS3000-DT-2VTX.....	144-145
Verrou électroaimant DS1040DT .....	146-147

**Les déclencheurs manuels**

Boîtier manuel vert BMV .....	148-149
Déclencheur manuel CLEVA .....	150-151

## Choisissez votre système d'évacuation

### Qu'est-ce qu'un système d'évacuation

Le but d'une mise en sécurité incendie est de concourir à la sécurité des personnes et secondairement des biens. Pour cela, il est impératif en priorité d'évacuer un bâtiment. Outre le fait de préserver les occupants du sinistre, l'évacuation a l'avantage de laisser place libre aux services de secours.

Dans ce but, les bâtiments doivent être équipés de système d'évacuation. Ces systèmes se nomment des équipements d'alarme (E.A.). Ce type de système répond aux exigences de la norme **NFS 61-936**.

Les diffuseurs d'évacuation installés sur les équipements d'alarmes répondent principalement aux normes **EN54-3** et **EN54-23** qui régissent la conception des diffuseurs et définissent les limites techniques et décrivent les épreuves de qualification ainsi que les processus de certification.

De plus le son de l'évacuation ne doit pas être confondu avec d'autres signaux d'alarme. Le son d'évacuation est régi en France par la Norme **NFS 32001** qui en définit les caractéristiques acoustiques. En complément de ce son spécifique, un message parlé et/ou un signal visuel peut être ajouté.

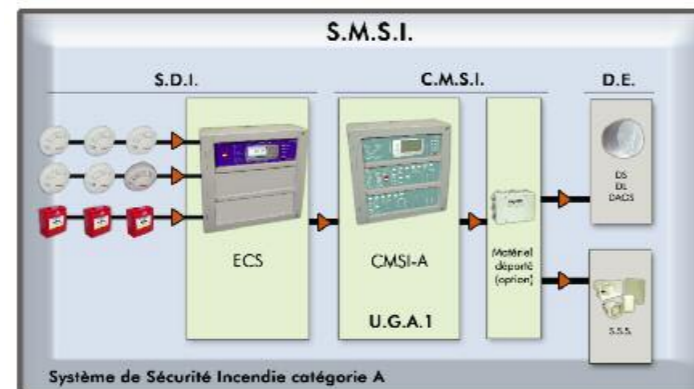
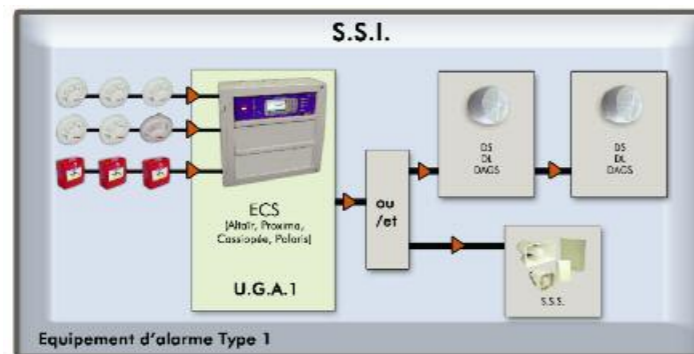
Dès que le signal d'alarme retentit, la seconde obligation est de déverrouiller les issues de secours pour permettre l'évacuation du bâtiment.

### L'équipement d'alarme (EA)

Selon la norme NF S 61-936, les équipements d'alarme sont classés en 5 types.

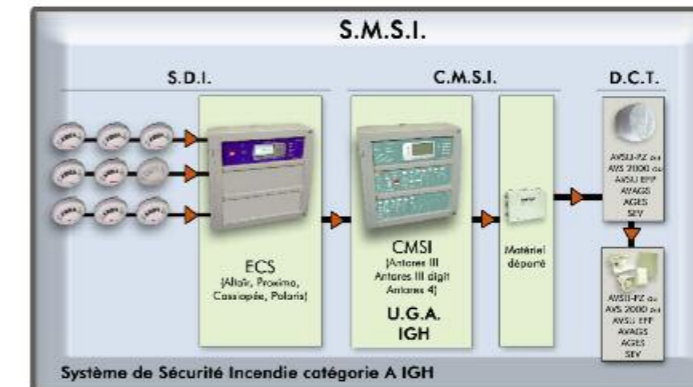
#### ► Le type 1 (E.A.1) :

Associé à un système de détection incendie (SDI) intégrant des déclencheurs manuels et des détecteurs automatiques d'incendie, il comprend une Unité de Gestion d'Alarme de type 1 (UGA1) et des Diffuseurs d'évacuation (DE) et éventuellement un tableau de report de signalisation. L'UGA 1 peut gérer une ou plusieurs zones d'alarme (ZA).



#### ► Le type IGH :

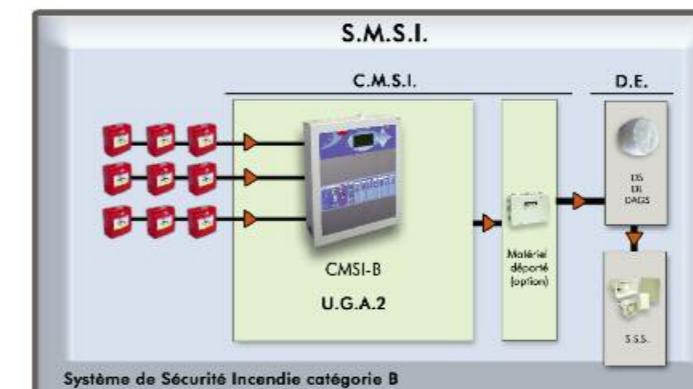
Associé à un système de détection incendie n'intégrant que des détecteurs automatiques d'incendie, il comprend une Unité de Gestion d'Alarme de type IGH (U.G.A.IGH) et des Diffuseurs d'Evacuation (DE). L'U.G.A. IGH doit gérer toutes les zones d'alarme de l'immeuble IGH.



#### ► Le type 2 (E.A.2) :

Ce type est subdivisé en 2 groupes : le type 2a et le type 2b.

**Le type 2a (E.A.2a) :** associé à des Déclencheurs Manuels (D.M) il comprend une Unité de Gestion d'Alarme de type 2 (U.G.A.2) et des Diffuseurs d'Evacuation (DE). L'UGA 2a peut gérer une ou plusieurs zones d'alarme.



## Choisissez votre système d'évacuation

**Le type 2b (E.A.2b) :** Associé à des Déclencheurs Manuels (DM), il comprend un Bloc Autonome d'Alarme Sonore (BAAS) de type Pr (au sens de la norme NF C 48-150) et un ou plusieurs blocs autonomes d'alarme sonore (BAAS) de type Sa (au sens de la norme NF C 48-150) et éventuellement un tableau de report. L'équipement d'alarme 2b ne peut gérer qu'une seule zone d'alarme.

### ► Le type 3 (E.A.3) :

Associé à des Déclencheurs Manuel (D.M), il comprend un ou plusieurs Blocs Autonomes d'Alarme Sonore (BAAS) de type Ma (au sens de la norme NF C 48-150) et un dispositif de commande de mise à l'état d'arrêt.

### ► Le type 4 :

Il comprend tout autre dispositif autonome de diffusion d'évacuation (cloche, sifflet, trompe, etc...).

## Type de bâtiment et équipement d'alarme

Établissements		1	IGH	2a	2b	3	4	Spécificités	
<b>J</b>	Structure d'accueil personnes âgées et personnes handicapées							Alarme générale sélective	
<b>L</b>	Salles de conférences de réunions, de spectacles, ou à usage multiple	1ère catégorie ( ≥ 3000 p)						Message pré-enregistré avec AES	
		1ère catégorie ( ≤ 3000 p)						Si équipés de sonorisation : Message pré-enregistré avec AES	
		2ème cat. (salle polyvalente)							
	3ème cat. 4ème et 5ème catégories								
<b>M</b>	Magasins de vente, Centres commerciaux	1ère catégorie						Son NFS 32 001	
		2ème catégorie						Si sonorisation : Son NFS 32 001 pour diffusion de l'alarme	
		3ème catégorie							
		4ème et 5ème catégories							
<b>N</b>	Restaurants, Débits de boissons	1ère et 2ème catégories						Son NFS 32 001	
		3ème, 4ème et 5ème catégories							
<b>O</b>	Hôtels	Toutes catégories						Obligation d'un SSI de catégorie A	
<b>P</b>	Salles de jeux, de danse	1ère catégorie						Message pré enregistré avec AES	
		2ème catégorie							
		3ème et 4ème catégories (danse au sol)							
		4ème catégorie (danse)							
		4ème catégorie (jeux) et 5ème catégorie							

Établissements		1	IGH	2a	2b	3	4	Spécificités	
<b>R</b>	Enseignement, colonies de vacances	1ère à 3ème catégories							
		4ème et 5ème catégories							
		Avec locaux à sommeil toutes catégories							Obligation d'un SSI de catégorie A
<b>S</b>	Bibliothèques, centres de documentation, de consultation d'archive	1ère catégorie						Obligation d'un SSI de catégorie A	
		2ème catégorie						Obligation d'un SSI de catégorie B	
		3ème et 4ème catégories							
		5ème catégorie							
<b>T</b>	Salles d'expositions	1ère catégorie (>4000p/3 niv ou >4000p/2 niv)						Obligation d'un SSI de catégorie A	
		Autres 1ère et 2ème catégories						1ère catégorie : message pré-enregistré avec AES	
		3ème catégorie							Autre catégorie et si sonorisation, diffusion message préenregistré avec AES
		4ème et 5ème catégories							
<b>U</b>	Hôpitaux et maisons de retraite	Hôpitaux de jour toutes catégories						Alarme générale sélective	
		Avec locaux à sommeil toutes catégories							
<b>V</b>	Établissements de culte	1ère à 4ème catégories							
<b>W</b>	Bureaux, administrations	1ère et 2ème catégories							
		3ème catégorie							
		4ème et 5ème catégories							
<b>X</b>	Établissements sportifs couverts	1ère et 2ème catégories							
		3ème, 4ème et 5ème catégories							
<b>Y</b>	Musées	1ère catégorie						Diffusion de l'alarme avec sonorisation	
		2ème catégorie							
		3ème, 4ème et 5ème catégories							
<b>OA</b>	Hôtels, restaurants d'altitude	Toutes catégories						Obligation d'un SSI de catégorie A	
		Avec locaux à sommeil							
<b>CTS</b>	Chapiteaux, tentes	1ère à 4ème catégories						Si + de 700p : diffusion verbale de l'alarme	
		1ère à 4ème catégories à étage							
<b>EF</b>	Établissements flottants	Avec locaux à sommeil						Obligation d'un SSI de catégorie A	
		1ère et 2ème catégories							
		3ème et 4ème catégories							
<b>GA</b>	Gares	1ère et 2ème catégories						Alarme générale sélective	
<b>REF</b>	Refuges de montagne	Tout établissement							
<b>PE</b>	Petits établissements (5ème catégorie)							Alarme générale sélective	
<b>IGH</b>									



## Choisissez votre système d'évacuation

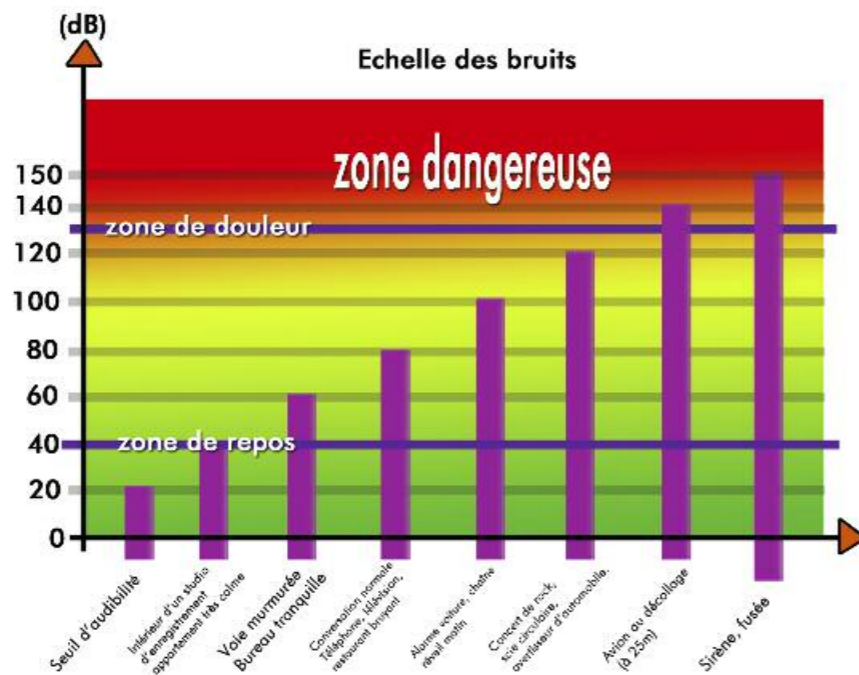
### Puissance de diffusion

Il existe plusieurs classes concernant la puissance acoustique des diffuseurs sonores. En fonction de la structure et de la dimension du bâtiment, du niveau de bruit ambiant, on choisira le type de diffuseurs sonores selon le tableau suivant.

Classe du signal	Niveau global de pression acoustique	AVS 2000	AVSU FP105	DV 50	DV 400
A	Inférieur à 90 dB				
B	Compris entre 90 et 105 dB				
C	Compris entre 105 et 115 dB				
D	Supérieur à 115 dB				

(\*) Compris entre 90 et 110 dB selon le haut-parleur installé

Le niveau sonore des bruits est bien entendu à prendre en compte lors du choix d'un diffuseur sonore.



### Principes de choix d'un diffuseur sonore

Afin de correctement choisir le type de diffuseur sonore à installer, il est nécessaire de tenir compte des quatre points suivants :

- **Bruit ambiant**
- **Atténuation naturelle des bruits**
- **Perception de l'oreille humaine**
- **Principes acoustiques**

#### Le bruit ambiant :

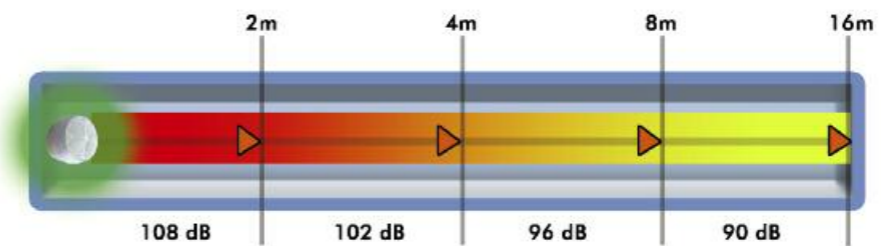
Comme spécifié en annexe de la norme NFS 32 001, le niveau de diffusion doit être au moins supérieur de 10dB par rapport au niveau sonore ambiant, sans excéder 120dB.

Il faudra donc par exemple installer un diffuseur sonore d'au moins 80dB dans une ambiance de 70dB.

#### Atténuation naturelle des bruits :

Il faut savoir que le bruit se diffuse selon des lois logarithmiques. L'atténuation à partir de la source sonore est de 6dB à chaque fois que l'on double la distance d'écoute.

Ainsi pour avoir 90dB à 16m, il faut choisir un avertisseur sonore dont la puissance est donnée à 108 dB à 2m.



#### Perception de l'oreille humaine :

L'oreille humaine ne perçoit pas les fréquences acoustiques de la même manière que les instruments de mesure. Pour se rapprocher au plus près de la perception humaine, les mesures acoustiques doivent être pondérées. Pour cela les mesures de pression acoustiques doivent être établies en dB(A). Tous les avertisseurs sonores doivent indiquer cette mesure.

#### Les principes acoustiques :

Les mesures en dB ne sont pas des lois linéaires : un avertisseur sonore sera deux fois plus puissant à chaque fois qu'il est 3dB supérieur.

Puissance de base	Coefficient multiplicateur
100 dB	1 fois
103 dB	2 fois
106 dB	4 fois
109 dB	8 fois
112 dB	16 fois

### Implantation d'un diffuseur sonore

Avant d'implanter un diffuseur sonore, il est impératif de considérer les 3 critères d'implantation suivants :

- **Lieu d'installation**
- **Condition d'environnement**
- **Condition sonore souhaitée**

L'implantation des diffuseurs sonores doit tenir compte des problèmes acoustiques liés à la géographie et à la nature des cloisons et revêtement du bâtiment (isolation, réverbération, absorption...). De ce fait, l'alarme générale doit être audible en tout point du bâtiment.

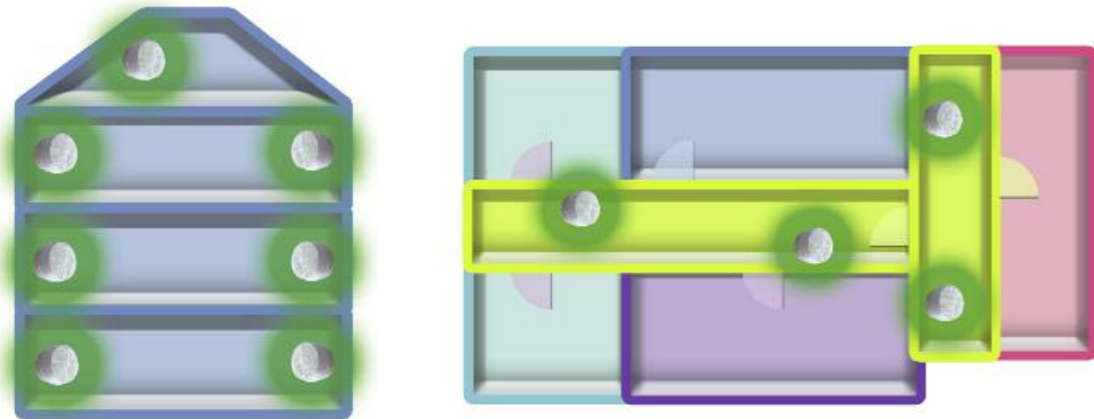
Les diffuseurs sonores, les blocs autonomes d'alarme sonore (BAAS) des types Ma et Sa, ou les DSNA, doivent être installés hors de portée du public par éloignement (hauteur minimum de 2,25m) et mis en place de telle sorte qu'aucun obstacle ne nuise à une bonne audibilité du signal.





## Choisissez votre système d'évacuation

Implantation des diffuseurs sonores



## Conditions d'environnement

En fonction du lieu d'installation, il sera nécessaire de prendre certaines précautions concernant l'étanchéité du matériel. Les enveloppes des matériels électriques basse et moyenne tension disposent de degrés de protection. Ceux-ci sont définis par la norme NF EN 60529 et sont symbolisés par les lettres IP, suivies de deux chiffres caractéristiques. Le premier chiffre correspond à la protection contre les corps solides, le second à la protection contre les liquides.

1 <sup>er</sup> chiffre : Protection contre les corps solides		2 <sup>ème</sup> chiffre : Protection contre les corps liquides	
1		1	Protégé contre les chutes verticales de gouttes d'eau (condensation)
2		2	Protégé contre les chutes de gouttes d'eau jusqu'à 15° de la verticale
3		3	Protégé contre l'eau de pluie jusqu'à 60° de la verticale
4		4	Protégé contre les projection d'eau de toutes les directions
5		5	Protégé contre les jets d'eau de toutes directions à la lance
6		6	Protégé contre les projections d'eau assimilables aux paquets de mer
		7	Protégé contre les effets de l'immersion temporaire
		8	Protégé contre les effets de l'immersion permanente

Exemple

**IP 65** ———— Totalemment protégé contre les poussières  
 ———— Totalemment protégé contre les jets d'eau de toutes directions à la lance

## Déverrouillage des issues de secours

De façon générale, les issues de secours doivent être en conformité avec les articles concernant la manœuvre des portes ainsi que les portes des sorties de secours du règlement des Établissements Recevant du Public.

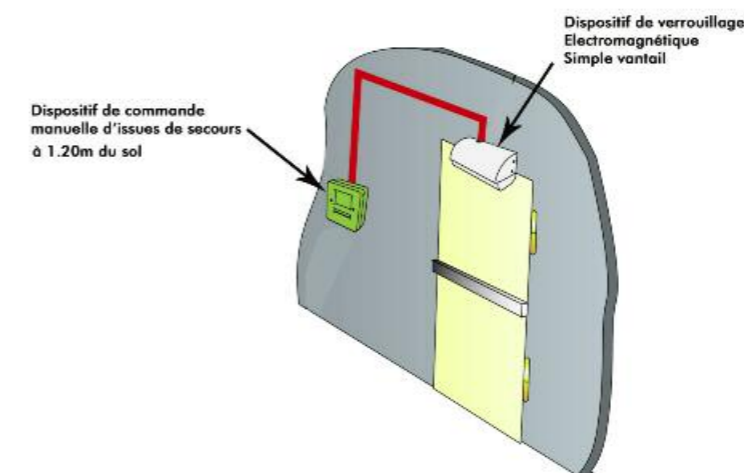
La gestion des dispositifs de verrouillage/déverrouillage peut être centralisée sur une Unité de Gestion Centralisée des Issues de Secours (UGCIS).

L'ensemble des matériels constituant un système de gestion temporisé d'issue de secours doit être conforme aux normes NFS 61 932, NFS 61 934 et NFS 61 937. Les portes sont maintenues verrouillées par des Dispositifs Actionnés de Sécurité (DAS) et gérées depuis l'Unité de Gestion Centralisée des Issues de Secours à partir d'une électronique déportée placée localement dans les Dispositifs de Demande d'Ouverture (DDO).

## Principes de verrouillage/déverrouillage

Chaque porte doit être équipée d'un dispositif de verrouillage électromagnétique conforme à la norme en vigueur pour son application. Les portes équipées ne peuvent être déverrouillées que selon l'un des deux principes suivants :

1/ Par un **dispositif de commande manuelle** à fonction d'interrupteur intercalé sur la ligne de télécommande et situé près de l'issue équipée.



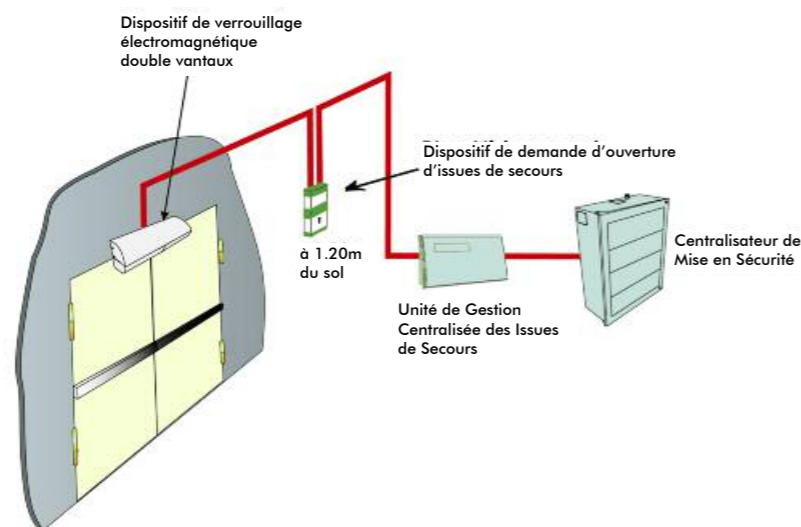
Dispositif de commande manuel d'issues de secours	Référence	Description
BMV	00BG037	Déclencheur manuel vert
CLEV A2-STD	00BG043	Commande locale d'évacuation sans ouverture de porte en exploitation
CLEV A2-CLE	00BG044	Commande locale d'évacuation équipée d'une clé pour l'ouverture de porte en exploitation
CLEV A2-CLAV	00BG045	Commande locale d'évacuation équipée d'un clavier de programmation pour l'ouverture de porte en exploitation





## Choisissez votre système d'évacuation

2/ Par un dispositif de contrôle d'issues de secours avec comme durées de temporisation T1 max = 8 secondes et T2 max = 3 minutes. La temporisation T2 n'est admise que si l'établissement dispose d'un service de sécurité incendie.



La fonction du dispositif de commande manuelle d'issue de secours permet en cas d'alarme d'avoir une action de déverrouillage près de l'issue de secours. Ce dispositif peut par ailleurs servir dans certains cas à l'ouverture de porte en phase d'exploitation. Pour cela, le dispositif permettra en niveau 2 de déverrouiller la porte sans perturber l'unité de gestion centralisée des issues de secours.

Le déverrouillage automatique des issues de secours doit être obtenu dès le déclenchement du processus de l'alarme générale. Cependant, s'il existe un équipement d'alarme comprenant une Unité de Gestion d'Alarme de type 1 (UGA1) et des Diffuseurs Sonores Non Autonomes (DSNA), ou des Blocs Autonomes d'Alarme Sonore (BAAS), de type Sa (au sens de la norme NF C 48-150), ce déverrouillage doit être obtenu automatiquement et sans temporisation en cas de détection incendie.

Il doit être possible par ailleurs de déverrouiller les issues de secours en actionnant un interrupteur placé dans le poste de sécurité.

Si un composant du système est défaillant, le déverrouillage doit être immédiat et les issues de secours concernées par un défaut doivent être signalées à l'aide d'une unité de signalisation.

## Verrouillage électrique pour issue de secours

Le verrouillage électrique des portes de secours est autorisé à condition que le dispositif de verrouillage électromagnétique soit conforme à la norme NFS 61-937 (fiche XIV - Annexe A).

Le dispositif de verrouillage électromagnétique pour issues de secours permet le verrouillage de ces issues, tout en pouvant assurer un déverrouillage rapide et sûr. Il existe principalement deux modes de fonctionnement.

### Mode sécurité : Issue déverrouillée

Ce mode de fonctionnement assure un déverrouillage de la porte permettant une évacuation des personnes.

### Mode attente : Issue verrouillée

Ce mode de fonctionnement assure un verrouillage de la porte. Le verrou fonctionnant en sécurité positive est en attente d'un ordre de déverrouillage.

Le passage en position de sécurité est réalisé à partir d'une commande à rupture de tension et doit être effectué en moins d'une seconde. Il est garanti même si une force de 100 DaN est appliquée dans le sens de l'évacuation. La télécommande de déverrouillage doit elle aussi être à rupture de tension.

Un verrou simple vantaal pourra être installé sur des portes à deux vantaux, si celles-ci sont à recouvrement. De plus, le second battant devra être équipé d'un détecteur d'ouverture. Il sera important de ne pas empiéter sur les hauteurs de portes afin d'éviter toute gêne lors de l'évacuation.

## Manœuvre des portes

De ce fait, les portes desservant les établissements ou locaux pouvant recevoir plus de cinquante personnes, ainsi que les portes des escaliers, doivent s'ouvrir dans le sens de l'évacuation. En présence du public, toutes les portes doivent pouvoir s'ouvrir de l'intérieur par simple poussée ou par la manœuvre d'un seul dispositif par vantaal. Les portes de recouvrement des circulations horizontales, utilisées dans les deux sens pour gagner une sortie vers l'extérieur, doivent obligatoirement s'ouvrir en va-et-vient.

## Choix d'un verrou électromagnétique

Le choix d'un verrou électromagnétique se fera en fonction de 4 critères essentiels :

- La tension de commande
- Le mode de commande
- Le nombre de gâches
- La dimension du ou des vantaux

Verrou	Tension d'alimentation	Mode	Nombre de gâches	Dimension
DS1040DT	24V/48V	rupture	1	250
DS3000-DT	24V/48V	rupture	1	230
DS3000-DT-2VTX	24V/48V	rupture	2	500

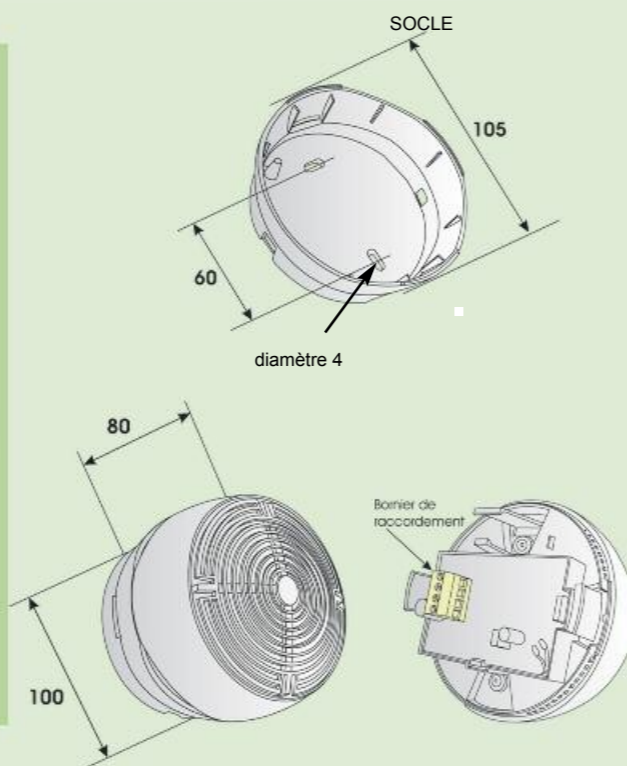
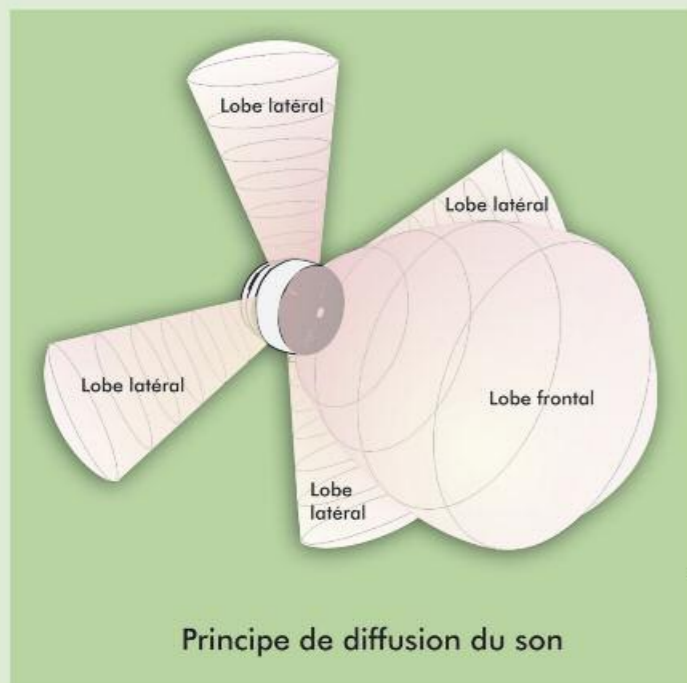


Dispositif Sonore d'Alarme Feu classes A et B

AVS 2000 SIP  
Blanc cassé  
00BO102

AVS 2000 SSP  
Blanc cassé  
00BO101

SOCLE SIRENE  
SUA 2000  
00BO103



Dispositif Sonore d'Alarme Feu classes A et B

- Large lobe de diffusion.
- Installation rapide sur son socle.
- Très faible consommation.
- Version à message parlé.



Certifié conforme  
NFS N°32 001  
EN 54-3  
N°DS 012 A

Caractéristiques

Présentation

Caractéristiques Mécaniques	
Dimensions (Ø x H) en mm	105 x 80 (avec socle SUA)
Poids	200 g
Couleur	rouge, blanc
Matière	ABS V0
Niveau sonore (classe B)	92 dB, selon NFS32-001
Indice de protection	IP31
Verrouillage	par clips
Fixation	par vis
Caractéristiques Électriques	
Tension d'alimentation	de 16V à 58V
Consommation en alarme	de 6mA à 25mA selon tension
Raccordement	bornier à vis 2,5mm² max

Surveillance de ligne	inversion de polarité AVS2000 SIP
	Sécurité positive AVS2000 SSP

Conditions de stockage	
Température	de -10°C à +50°C
Humidité	<93% h.r

Conditions de fonctionnement	
Température	de 0°C à +50°C
Humidité	<90% h.r

Spécificités

Compatibilité

Lors de l'installation des lignes de diffuseurs AVS 2000, il est nécessaire d'ajouter un élément de fin de ligne sur le bornier du dernier diffuseur : sa valeur est donnée dans la notice d'installation du tableau associé.  
On veillera à ne pas obstruer les ouïes de diffusion sous peine de perdre en volume sonore.  
Installation en plafond ou murale possible.  
Le diffuseur fonctionne en inversion de polarité (SIP) ou en sécurité positive (SSP) en fonction du modèle.

Le diffuseur sonore AVS 2000 est un dispositif d'évacuation sonore pour l'incendie. Il s'intègre dans les Equipements d'Alarme (EA) au sens de la norme NFS 61 936 et peut-être commandé par une Unité de Gestion d'Alarme (UGA).

Conçu autour d'une technologie piézo électrique, AVS 2000 garantit une très faible consommation en courant. Son design circulaire et ses ouïes latérales lui permettent une diffusion du son selon plusieurs plans assurant une parfaite audition de l'alarme dans tout le volume.

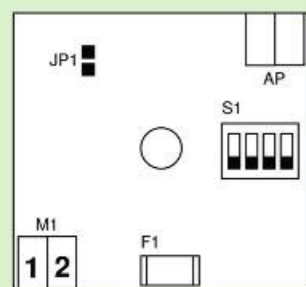
Constitué d'une base murale et d'un pavillon en ABS de couleur blanc cassé, l'AVS 2000 offre une grande souplesse d'installation tant murale qu'en plafond.

ECS/CMSI et CMSI	ANTARES II, ANTARES III, ANTARES IV, ANTARES III digit
	POLARIS C2/6/10
	ALTAIR C
	CASSIOPEE Piano C, Mezzo 2C, Forte C

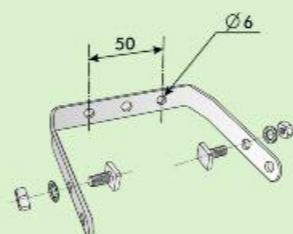
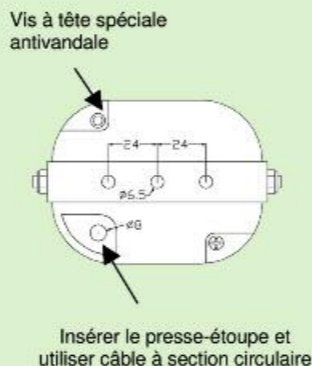
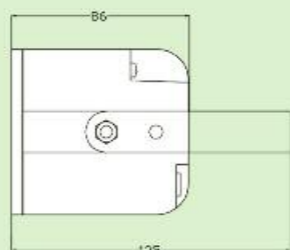
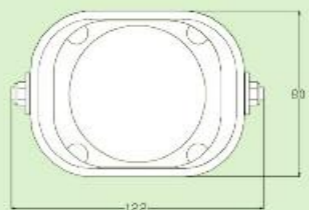


Dispositif Sonore d'Alarme Feu classe C

AVSU FP105  
00BO108



- M1 bornier d'alimentation (1 - - , 2 = +)
- ATTENTION!**  
- La polarité indiquée se réfère à l'état actif.  
- La centrale de détection peut nécessiter l'utilisation d'une résistance d'équilibrage en parallèle sur la ligne (voir manuel de la centrale).
- AP Sortie haut-parleur (contact à souder)
- F1 Fusible T1.5A (SMD)
- JP1 Strap (réservé à usage ultérieur - ne pas modifier la position usiné)
- S1 Dip-switch (réservé à usage ultérieur - ne pas modifier la position usiné OFF-OFF-OFF-OFF)



Dispositif Sonore  
d'Alarme Feu  
classe C

Solution performante et compacte.

Étanchéité renforcée.

Facilité d'Installation.



Certifié conforme  
EN 54-3  
NFS 32 001  
N°DS 014 A

Caractéristiques

Présentation

Caractéristiques Mécaniques	
Dimensions (L x H x P) en mm	100 x 80 x 86
Poids	230 g
Couleur	Ivoire (noire sur demande)
Matière	ABS
Niveau sonore	114 dB (±3dB à 1m) 108 dB (±3dB à 2m) Selon NFS 32 001
Indice de protection	IP65
Caractéristiques Électriques	
Tension d'alimentation	De 14Vdc à 60Vdc
Consommation en alarme	140mA sous 24Vdc 80mA sous 48Vdc
Raccordement	Bornier à vis (Ø 2,5mm²)

Conditions de stockage	
Température	de -10°C à +50°C
Humidité	<93% h.r

Conditions de fonctionnement	
Température	de +10°C à +50°C
Humidité	<85% h.r

L'AVSU FP105 est un diffuseur sonore de classe C disposant d'une puissance maximale de 112dB. Sa forte puissance garantit une parfaite audibilité de l'évacuation dans des ambiances standards ou bruyantes.

Son coffret esthétique et compact lui assure une parfaite adaptabilité pour les établissements recevant du public (ERP) ainsi que ceux relevant du code du travail. Il s'intègre dans les équipements d'alarme (EA) prévus par la norme NFS 61-936 et peut être piloté par une Unité de Gestion d'Alarme (UGA)

Le système anti vandalisme concède au diffuseur sonore une grande résistance contre toutes dégradations ou ouvertures inopportunes.

Disposant d'un important indice de protection contre les poussières et les projections d'eau, l'AVSU FP105 convient dans tous les milieux industriels.

Spécificités

Compatibilité

Lors de l'installation des diffuseurs sonores AVSU FP105, il est nécessaire d'ajouter un composant de fin de ligne sur le bornier du dernier diffuseur. La valeur de ce composant est donnée dans la notice d'installation du tableau associé.

On veillera à ne pas obstruer la face avant.

L'installation du diffuseur doit être faite selon les règles de l'art, par du personnel qualifié et compétent en respectant les normes et directives applicables.

Pour assurer le respect du degré de protection mentionné, il est nécessaire de réaliser correctement le câblage en utilisant le presse étoupe fourni.

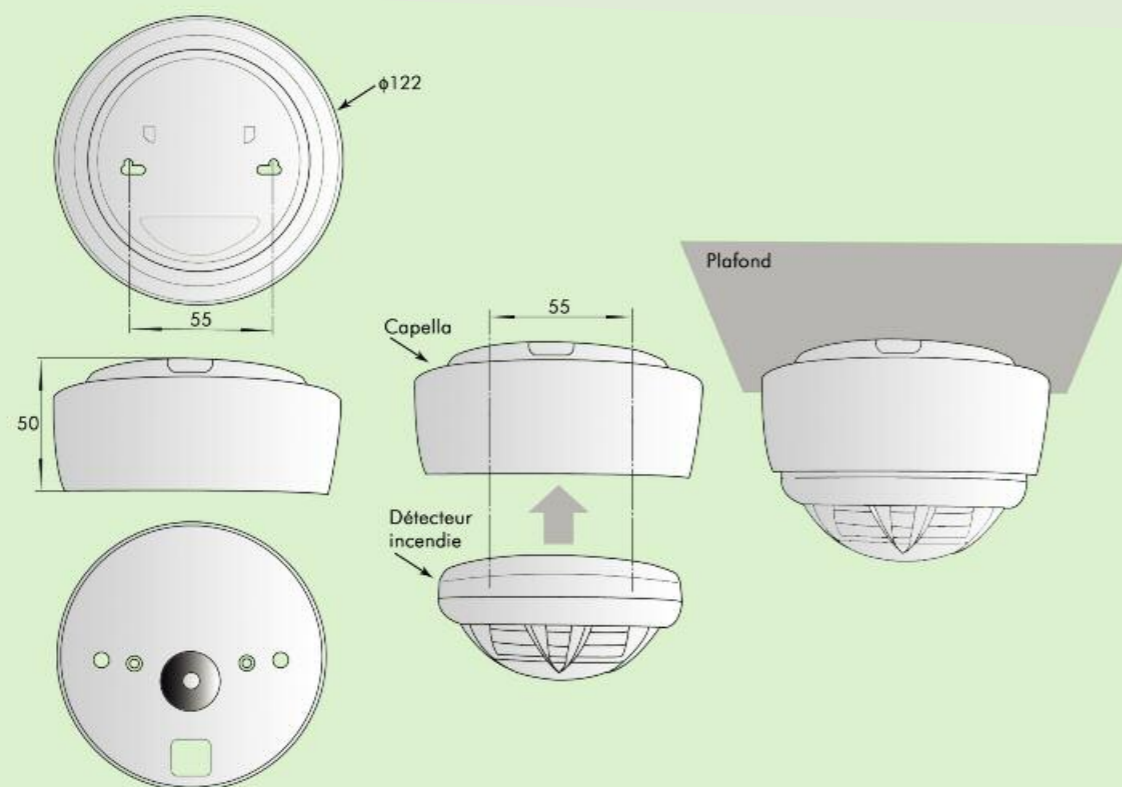
ECS/CMSI et CMS	ANTARES III, ANTARES III digit, ANTARES IV
	POLARIS C2/6/10
	ALTAIR C
	CASSIOPEE Piano C, Mezzo 2C, Forte C





Dispositif Sonore d'Alarme Feu classe A et B

CAPELLA  
00DT084



Dispositif Sonore  
d'Alarme Feu  
classes A et B

Compact et discret.  
Configurable sur 3 niveaux de puissance  
70dBA, 80dBA, 90dBA.  
Très faible consommation (<8mA).



Classe A  
Certifié conforme  
EN 54-3  
NFS N°32 001  
N°DS 026 A

Caractéristiques

Présentation

Caractéristiques Mécaniques	
Dimensions en mm (Ø x h)	122 x 46
Poids	300 g
Couleur	Ivoire (autre couleur sur demande)
Matière	ABS
Niveau sonore	70dB 80dB 90dB Selon NFS 32 001
Indice de protection	IP21C
Caractéristiques Électriques	
Tension d'alimentation	De 16Vdc à 58Vdc 24Vdc en nominal
Consommation en fonctionnement	4mA sous 24Vdc
Cosommation en veille	< 150µA sous 24Vdc

Raccordement	Bornier à vis (≤ 2,5mm <sup>2</sup> )
Conditions de stockage	
Température	de -10°C à +50°C
Humidité	<93% h.r

Conditions de fonctionnement	
Température	de +10°C à +50°C
Humidité	<85% h.r

Le diffuseur sonore CAPELLA est un dispositif d'évacuation sonore et raccordé à une ligne UGA standard, il est conforme à la norme EN54-3 et diffuse un son conforme NFS32-001.

CAPELLA peut être configuré sur 3 niveaux de puissance acoustique : 70dBA, 80dBA et 90dBA. Il garantit également une très faible consommation en courant (<8mA).

Conçu pour s'adapter à des contraintes d'esthétique en permettant une diffusion locale d'une alarme générale, CAPELLA s'adapte parfaitement sous un détecteur de la gamme ORION et permet de s'affranchir des contraintes d'isolation acoustique entre des pièces fermées et des circulations.

Spécificités

Compatibilité

La fonction combinée de l'indicateur CAPELLA est d'accueillir une tête de détection et de diffuser un signal sonore; ceci demande que CAPELLA soit implanté dans espace libre de tout équipement (environ 0,5 m dans tous les axes) et qu'il soit fixé de façon rigide sur une surface plane et lisse.

Le câble utilisé étant en règle générale de type 1,5mm<sup>2</sup> rigide sans écran. Les câbles d'alimentation du diffuseur sonore et ceux du détecteur doivent obligatoirement être séparés.

Installation en plafond ou murale possible.

ECS/CMSI et CMSI	Gamme Cassiopée Piano C, Mezzo 2C, Forte C
	ANTARES III, ANTARES III digit, ANTARES IV
	ALTAIR C
	POLARIS C2/6/10



Système de Sonorisation de Sécurité (S.S.S.)

DV50  
00BO130

HP\_VES-561  
00BO131

HP\_SAFE-561  
00BO132

HP\_RB 2035  
00BO133

HP\_LBC 3482  
00BO134

Caractéristiques de l'ECSAV

DV50	
Caractéristiques fonctionnelles	
Capacité de gestion	1 zone de diffusion d'alarme évacuation (ZA) 1 zone de confort phonique (ZCP) 2 lignes de diffusion de 18W chacune Tension nominale de ligne 100V
Caractéristiques mécaniques	
Dimensions (l x H x p) en mm	295 x 485 x 205
Poids	14kg sans batteries
Matière et couleur	coffret métallique gris RAL9020
Indice de protection	IP30
Caractéristiques électriques	
Alimentation principale	Secteur 230V/50Hz avec 0,63A de courant maximum d'utilisation
Alimentation secondaire	2 batteries de 12V/12Ah (non fournies) pour une autonomie de 12h en veille et 15min en alarme
Conditions de stockage	
Température / Humidité	de 0°C à +55°C / < 93% h.r.
Conditions de fonctionnement	
Température / Humidité	de 0°C à +70°C / < 93% h.r.



DV50



HP\_VES-561



HP\_RB 2035



HP\_SAFE-561



HP\_LBC 3482

Système de Sonorisation de Sécurité (S.S.S)

ECSAV en coffret mural.  
ECSAV avec EAE intégré.  
Gamme de 4 hauts-parleurs.



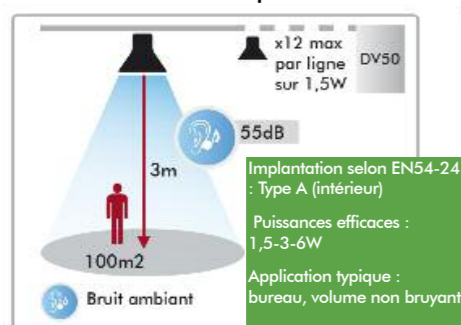
Certifié conforme  
NF S 61-936  
EN54-4 & EN54-16  
(ECSAV)  
EN54-24 (HP)  
N° ECSAV 001 A



Caractéristiques des H.P.

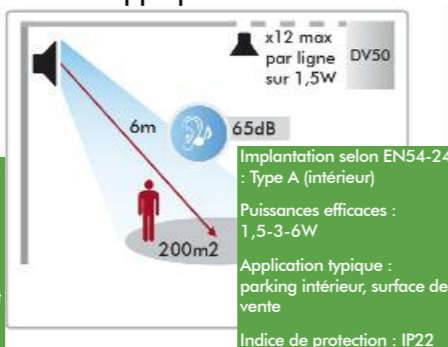
Présentation

Haut-Parleur de plafond

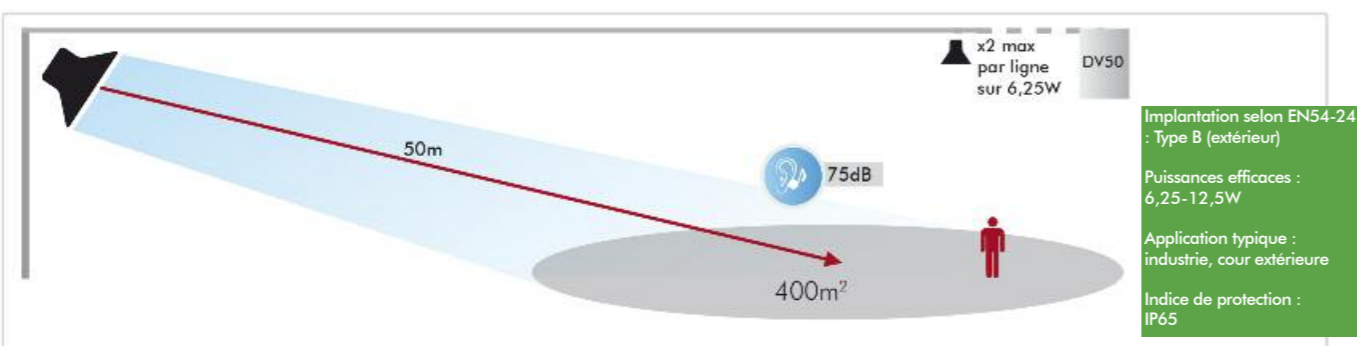
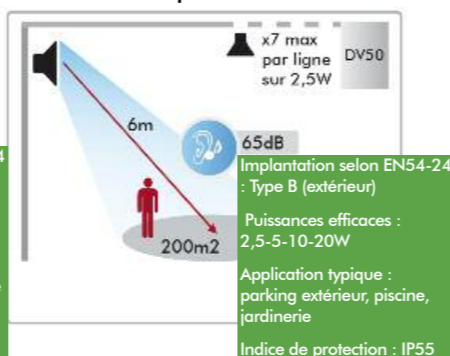


Haut-Parleur pavillon

Applique murale



Projecteur



Spécificités

DV50 dispose de fonctions de confort accessibles par un ensemble d'entrées/sorties (entrée audio, relais, etc) qui peuvent nécessiter l'utilisation d'un outil logiciel spécifique.  
En règle générale les hauts-parleurs sont livrés en position « puissance maximale » ; avant montage il convient d'adapter la puissance au besoin.

Le système de sonorisation de sécurité DEFVoice 50 regroupe le matériel central DV50, dénommé normativement Equipement de Contrôle et de Signalisation d'Alarme Vocale (E.C.S.A.V.) et une gamme de 4 hauts-parleurs (H.P.) dont chacun est destiné à une application ciblée comme les bureaux, surfaces de ventes, parcs, etc.

La fonction principale du système DEFVoice 50 est d'autoriser, suite à une commande de l'Unité de Gestion d'Alarme (UGA.IGH, UGA.1 ou UGA.2), une diffusion de l'alarme évacuation selon un protocole préétabli alternant signal sonore NF S 32-001 et message parlé (message par défaut) ; les messages vocaux précisent les consignes, rassurent les auditeurs et rationalisent leur comportement face au danger.

Discret, le DV50 est présenté en coffret métallique peint, il répond tant aux besoins des Etablissements Recevant du Public (E.R.P.) qu'à des applications en milieu industriel. Il peut gérer un maximum de 12 hauts-parleurs par ligne de diffusion, soit 18W maximum par ligne (le DV50 existe en 1 voie ou 2 voies). En accord avec la norme NF S 61-936, une même Zone de diffusion d'Alarme (ZA) peut demander la mise en oeuvre de plusieurs DV50 afin de répondre aux besoins spécifiques d'un site.

Compatibilité

CMSI et ECS/CMSI (*)	ANTARES III type A et type B, ANTARES IV type A et type B
	POLARIS C2/6/10
	CASSIOPEE Piano C, Mezzo 2C, Forte C

Système de Sonorisation de Sécurité (S.S.S.)

DV400-1  
00BO180

DV400-2  
00BO181

DV400-3  
00BO182

DV400-4  
00BO183

Caractéristiques de l'ECSAV

DV400

Caractéristiques fonctionnelles	
Capacité de gestion	1 zone de diffusion d'alarme évacuation (ZA) 1 à 4 zones de confort phonique (ZCP) 1 à 4 lignes de diffusion de 280W chacune avec une limitation de 399W au global. Tension nominale de ligne 100V
Caractéristiques mécaniques	
Dimensions (l x H x p) en mm	530 x 520 x 240
Poids	20,5Kg sans batteries
Matière et couleur	Coffret métalloplastique gris RAL9020
Indice de protection	IP30
Caractéristiques électriques	
Alimentation principale	230V/50Hz avec 4A de courant maximum d'utilisation
Alimentation secondaire	2 batteries de 12V/17Ah à 12V/38Ah (non fournies) pour une autonomie de 12h en veille et 15min en alarme
Conditions de stockage	
Température / Humidité	de 10°C à +50°C / < 85% h.r.
Conditions de fonctionnement	
Température / Humidité	de -5°C à +40°C / < 93% h.r.



Système de Sonorisation de Sécurité (S.S.S.)

ECSAV en coffret mural.  
EAE et batteries intégrés au coffret.  
Fonctions de confort intégrées.  
USB, RCA, XLR et IP natifs.



Certifié conforme  
EN54-4  
EN54-16  
N° ECSAV 003 A

Accessoires de confort

Présentation



GX 3016

Pupitre de confort équipé d'un microphone et de 16 touches.



GZ 2802

Double récepteur UHF, gestion jusqu'à 2 GM2800 simultanément.

GE 4267



Module multi-sources audio/vidéo (TUNER AM/FM, lecteur Multi-format CD/DVD/USB/SD).



GM 2800

Microphone sans fil, à main avec afficheur fréquence et niveau de batterie.

Le système de sonorisation de sécurité DEFVoice 400 regroupe le matériel central DV400, dénommé normativement Elément Central du Système d'Alarme Incendie Vocal (E.C.S.A.V.) et une gamme de hauts-parleurs (H.P.) dont chacun est destiné à une application ciblée comme les bureaux, surfaces de ventes, parcs, etc.

Le système DEFVoice 400 possède deux fonctions principales.

La première est d'autoriser, suite à une commande de l'Unité de Gestion d'Alarme, une diffusion de l'alarme d'évacuation selon une séquence par défaut alternant signal sonore NF S 32-001 et message parlé (Français et Anglais). Les messages vocaux précisent les consignes, rassurent les auditeurs et rationalisent leur comportement face au danger.

La deuxième est la sonorisation de confort grâce à ses entrées dédiées pour les pupitres de confort, musique d'ambiance, animation via un microphone UHF par exemple et la possibilité d'émettre des messages préenregistrés à des heures prédéfinies.

Compact, le DV400 est présenté en coffret métalloplastique peint. Il répond tant aux besoins des Etablissements Recevant du Public (E.R.P.) qu'à des applications en milieu industriel. Il peut gérer un maximum de 32 haut-parleurs par ligne de diffusion, soit 280W maximum par ligne sur un total de 4 lignes, avec une gestion globale de 399W maximale.

Les priorités des sources de confort sont configurables.  
Les niveaux des sources de confort sont accessibles au niveau 1.

Spécificités

Compatibilité

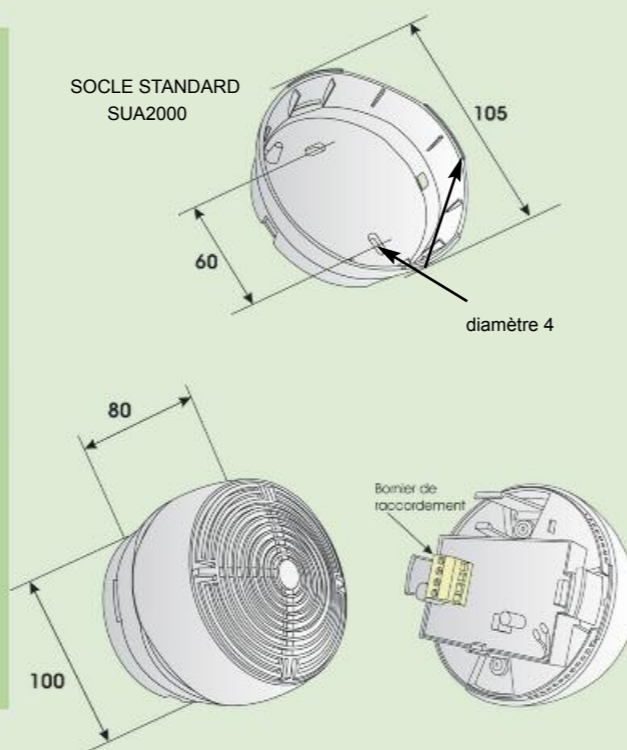
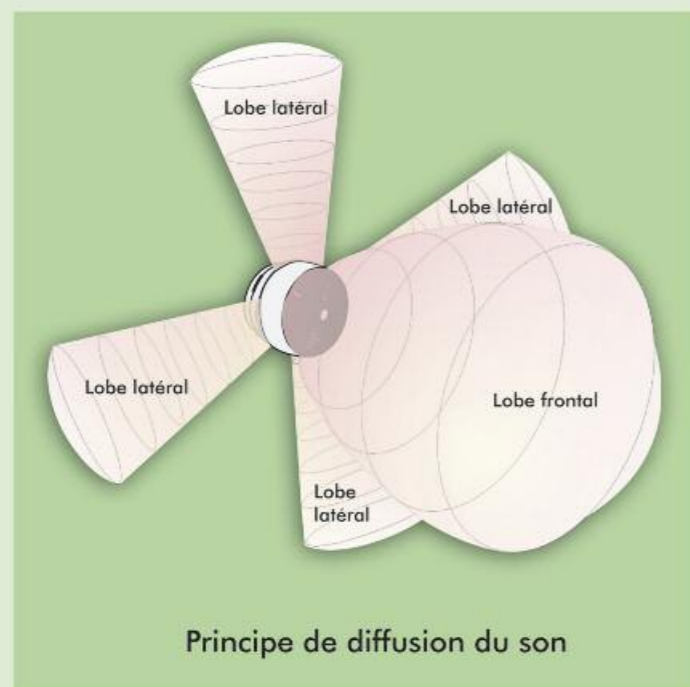
ECS/CMSI et CMSI	Gamme Cassiopée Mezzo 2C, Forte C, Antares III et Antares IV
Accessoires	Pupitre de confort, Tuner, lecteur CD/DVD/MP3 Atténuateurs, Microphone sans fil, Récepteur UHF



Dispositif d'Alarme Générale Sélective

AGS 2000  
tête blanc cassé  
00BO120

SOCLE SIRENE  
SUA 200  
00BO103



Dispositifs d'Alarme Générale Sélective (D.A.G.S.)

2 variantes  
faible consommation



Certifiés conformes  
Règlement NF-SSI  
NFS 61-936  
N°DAGS 004 A

Caractéristiques

Présentation

Caractéristiques fonctionnelles

Puissance sonore nominale	70dBA à 1m dans l'axe
Signalisation lumineuse	led rouge intégrée à la tête de diffusion

Caractéristiques mécaniques

Dimensions (Ø x h) en mm	109 x 84 (socle SUA)
Poids	200g
Matière et couleur du corps	plastique ABS-V0 blanc cassé
Indice de protection	IP21 C
Verrouillage tête - socle	par clips

Caractéristiques Électriques

Tension d'alimentation	de 16 à 58V en courant continu
Consommations en alarme	de 5 à 20 mA en courant continu selon tension (socle SUA) de 25 à 45 mA en courant continu selon tension (socle SDLI)
Surveillance de ligne	inversion de polarité
Raccordement	par bornes à vis pour conducteur ≤ 2,5mm²

Conditions de stockage

Température	de -10°C à +50°C
Humidité	85% sans condensation

Conditions de fonctionnement

Température	de 0°C à +50°C
Humidité	90% sans condensation

Spécificités

Compatibilité

AGS2000 est un diffuseur d'alarme générale sélective au sens de la norme NF S 61-936 ; il est tout particulièrement destiné à traiter la diffusion du signal sonore d'évacuation dans les Établissements hospitaliers Recevant du Public des types «J» et «U», établissements dans lesquels il convient de fournir un signal spécifique parfaitement identifiable par les personnels formés à cet effet.

En règle générale, son implantation doit être telle que le signal sonore soit audible en tout point des circulations de la zone de diffusion d'alarme (Z.A.).

AGS2000 est doté d'une signalisation lumineuse rouge qui accompagne la diffusion sonore.

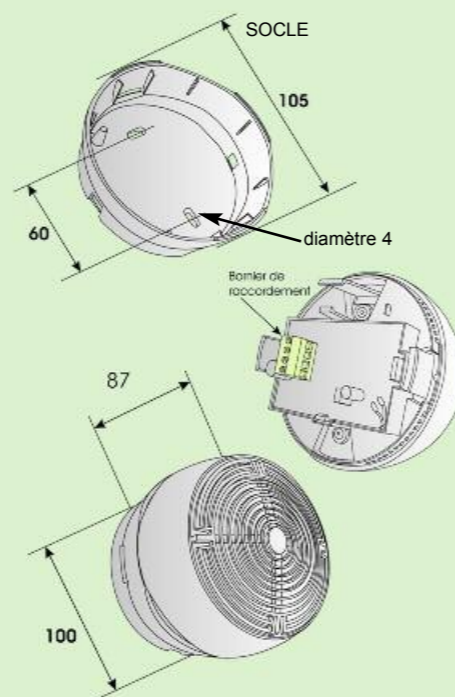
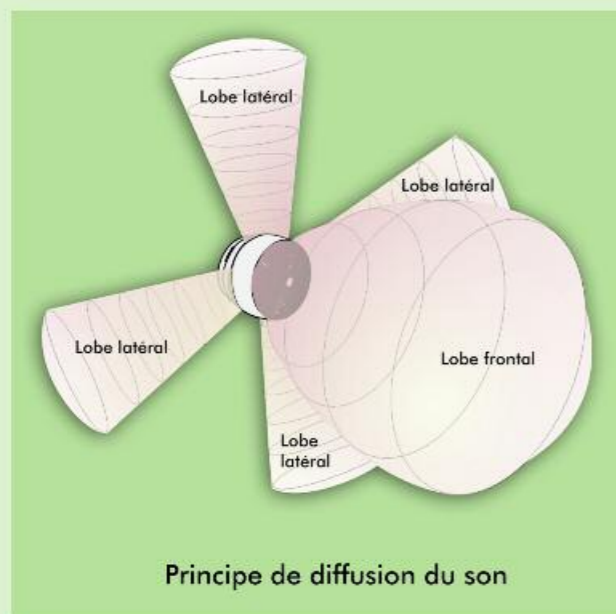
ECS/CMSI et CMSI	ANTARES III type A et type B, ANTARES IV type A et type B
	POLARIS C2/6/10
	CASSIOPEE Piano C, Mezzo 2C, Forte C



Diffuseur sonore à message parlé

AVSMP  
00BO124

Boîtier de synchronisation  
00BO125



Diffuseur sonore à message parlé

Compacte et discret.  
Message parlé pré-enregistré.  
Mise en service rapide.



Classe A  
Certifié conforme  
NFS 32 001  
EN 54-3  
N°DS 042 A

Caractéristiques

Présentation

Caractéristiques Mécaniques	
Dimensions (→ x H) en mm	109 x 87
Poids	261 g
Couleur	RAL9016
Matière	ABS V0
Niveau sonore Classe A	87 dB
Indice de protection	IP21C
Verrouillage	par clips
Fixation	par vis
Caractéristiques Électriques	
Tension d'alimentation	de 16V à 58V
Consommation	De 22mA à 71mA selon tension
Raccordement	bornier à vis 2,5mm <sup>2</sup> max

Conditions de stockage	
Température	de -10°C à +50°C
Humidité	<85% h.r

Conditions de fonctionnement	
Température	de 0°C à +50°C
Humidité	<85% h.r

L'AVSMP est un diffuseur sonore qui assure la gestion de l'évacuation sous la forme de diffusion alternée d'un message parlé et du son NFS 32 001.

Un message parlé est fourni en standard.

Esthétique et discret la base murale et son pavillon assure une adaptabilité excellente pour les établissements recevant du public (ERP) ainsi que ceux relevant du code du travail. Il s'intègre dans les équipements d'alarme (EA) prévus par la norme NFS 61 936 et peut être piloté par une Unité de Gestion d'Alarme (UGA).

Le boîtier de synchronisation permet de synchroniser jusqu'à 5 avertisseurs sonores AVSMP par ligne.

Spécificités

Compatibilité

Lors de l'installation des diffuseurs sonores l'AVSMP, il est nécessaire d'ajouter un composant de fin de ligne sur le bornier du dernier diffuseur sonore. La valeur de ce composant est donnée dans la notice d'installation du tableau associé.

On veillera à ne pas obstruer les ouïes de diffusion en orientant le boîtier vers l'angle le plus ouvert. L'installation du détecteur doit être faite selon les règles de l'art, par du personnel qualifié et compétent, en respectant les normes et directives applicables.

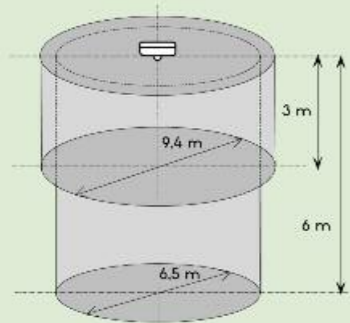
Centrales et ECS	ANTARES III, ANTARES IV, ANTARES III digit
	POLARIS C2/6/10
	CASSIOPEE Piano C, Mezzo2 C, Forte C



Dispositif Visuel d'Alarme Feu

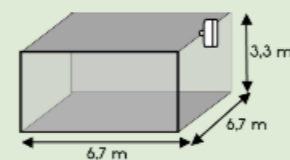
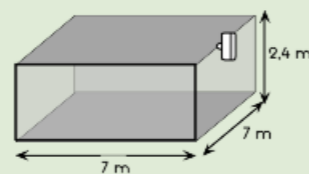
SOCLE GAMME RADIANCE ENCASTRABLE 00BO141	RADIANCE-RCW SANS SOCLE 00BO135	SOCLE 1,5 GAMME RADIANCE 00BO139	RADIANCE-BCW SANS SOCLE 00BO136	RADIANCE -RO 00BO137	RADIANCE -BO 00BO138	SOCLE 2,5 GAMME RADIANCE 00BO140
--	---------------------------------------	--	---------------------------------------	-------------------------	-------------------------	--

Lobes modèle C  
Radiance-BCW

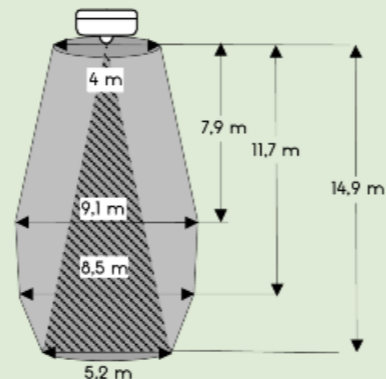


Catégorie C-6-6,5 C-3-9,4  
(EN 54-23 Dispositif monté au plafond).  
Hauteur maximum du dispositif : 6m

Lobes modèle W  
Radiance-BCW

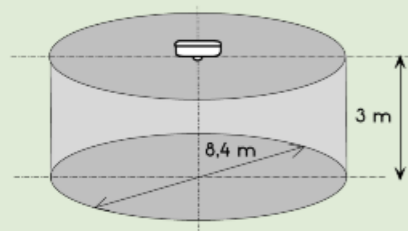


Lobes modèle O  
Radiance-BO



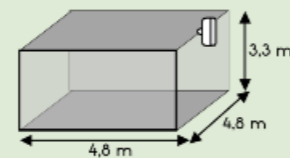
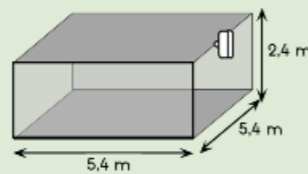
Volume de diffusion avec une intensité lumineuse > 75 candelas  
Volume de diffusion selon EN 54-23 : 2010

Radiance-RCW



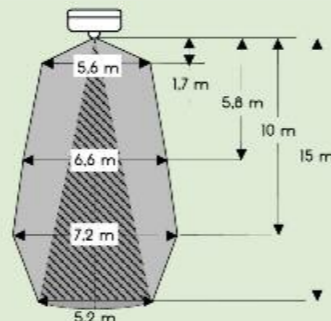
Catégorie C-3-8,4  
(EN 54-23 Dispositif monté au plafond).  
Hauteur maximum du dispositif : 3m

Radiance-RCW



Catégorie W-2,4-5,4 W-3,3-4,8  
(EN 54-23 Dispositif mural)

Radiance-RO



Caractéristiques

	RADIANCE-BCW	RADIANCE-RCW	RADIANCE-BO	RADIANCE-RO
<b>Caractéristiques fonctionnelles</b>				
Couleur de diffusion	blanche	rouge	blanche	rouge
Type selon EN54-23	mural (W) ou plafond (C)		Autre (O)	
Lobe de diffusion en m	Cf Shémas		Cf Shémas	
Intensité minimale	entre 1 et 50 cd		entre 75 cd et 500 cd	
<b>Caractéristiques électriques</b>				
Tension d'alimentation	de 16 à 58V en courant continu			
Consommation	de 30 à 37mA en courant continu			
<b>Caractéristiques mécaniques</b>				
Dimensions en mm	Ø 110, h = 52 si socle 1.5, h = 64 si socle 2.5 et h = 42 de saillie si encastrement			
Poids	150g			
Matière du corps	ABS - 5V0			
Couleur du corps	blanc (autre teinte sur demande)			
Indice de Protection	IP21C			
<b>Conditions climatiques</b>				
Température	de -10 à +55°C			
Humidité	< 90% h.r.			



Présentation

Dispositif Visuel d'Alarme Feu de couleur blanche ou rouge

Gamme de 4 produits.  
Lobe adapté à l'application.  
Faible consommation.



Certifié conforme  
NF S 61-936  
EN54-23  
N° DL 015 A

La gamme RADIANCE regroupe un ensemble de 4 dispositifs visuels d'alarme feu à led certifiés EN 54-23 et répondant à la fois aux exigences du Règlement NF508, et au référentiel de bonnes pratiques sur l'évacuation des personnes en situation de handicap dans les Etablissements Recevant du Public (E.R.P.).

Afin de répondre de façon optimale aux besoins en matière d'intensité lumineuse et de lieu d'implantation, la gamme RADIANCE est composée de :

- RADIANCE – BCW : couleur blanche (B) pour implantation en plafond (C) ou murale (W)
- RADIANCE – RCW : couleur rouge (R) pour implantation en plafond ou murale
- RADIANCE – BO : couleur blanche pour implantation en local à sommeil (O pour autre)
- RADIANCE – RO : couleur rouge pour implantation en local à sommeil

A la fois très efficaces et très discrets, ces produits se raccordent sur une ligne de diffusion d'évacuation et sont composés d'une embase et d'un socle adapté soit au câble de section 1,5mm<sup>2</sup>, soit au câble de section 2,5mm<sup>2</sup>; l'embase EERD complète cette gamme afin d'offrir deux modes d'installation : en saillie ou encastré.

Compatibilité

CMSI et ECS/CMSI	ANTARES III, ANTARES IV, ANTARES III digit
	POLARIS C2/6/10
	CASSIOPEE Piano C, Mezzo 2C, Forte C

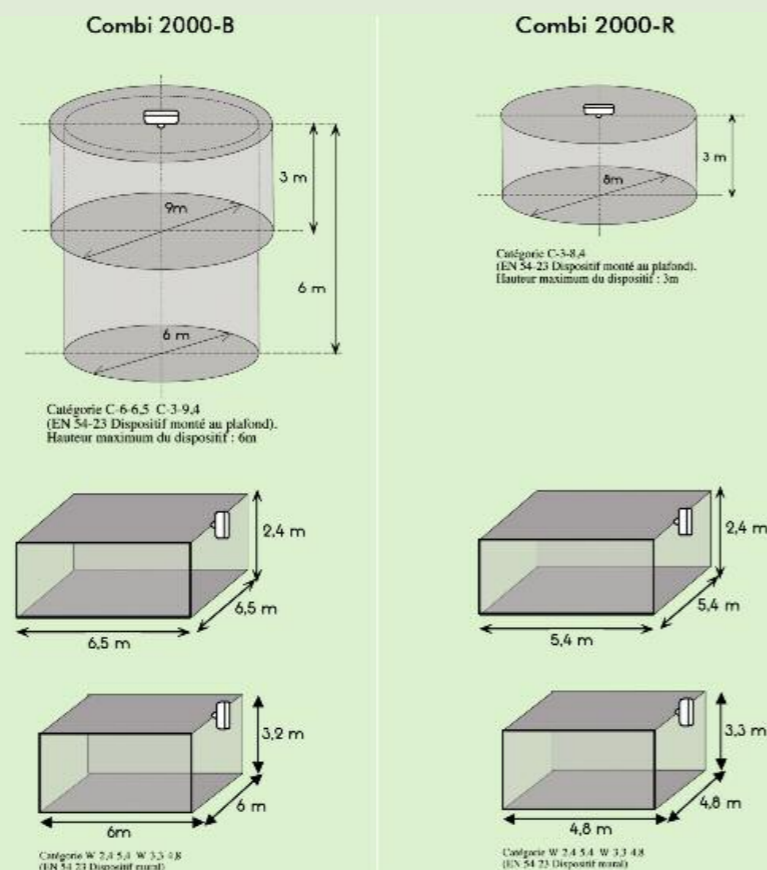
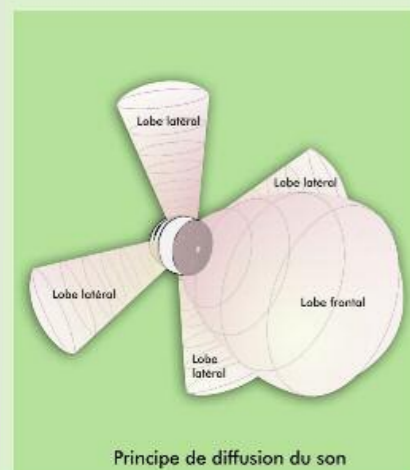


Dispositif Sonore d'Alarme Feu classes A et B  
Dispositif Visuel d'Alarme Feu

COMBI2000-R  
00BO153

COMBI2000-B  
00BO154

SOCLE COMBI2000  
00BO155



Dispositif Sonore d'Alarme Feu classes A et B

Dispositif Visuel d'Alarme Feu de couleur blanche ou rouge

Large lobe de diffusion.  
Installation rapide sur son socle.  
Très faible consommation.



Certifié conforme  
NFS N°32 001  
EN 54-3  
EN 54-23  
N° DS 043 A

Caractéristiques

Présentation

Caractéristiques Mécaniques	
Dimensions (Ø x H) en mm	109 x 84
Poids	200 g
Couleur	blanc
Matière	ABS V0, polycarbonate
Niveau sonore (classe B)	92 dB, selon NFS32-001
Indice de protection	IP21C
Verrouillage	par clips
Fixation	par vis
Caractéristiques Électriques	
Tension d'alimentation	de 16 à 58 vdc
Consommation en alarme	25 à 45mA
Raccordement	bornier à vis, 2,5mm <sup>2</sup> max

Conditions de stockage	
Température	de -10°C à +50°C
Humidité	≤85% sans condensation

Conditions de fonctionnement	
Température	de -10°C à +50°C
Humidité	≤90% sans condensation

Le COMBI2000 intègre un dispositif sonore d'alarme feu (DSAF) et un dispositif visuel d'alarme feu (DVAF). Il est conforme aux normes EN 54-3 et EN 54-23:2010.

Sa forme ronde permet une utilisation murale ou en plafond. Sa couleur blanc cassé assure une grande discrétion d'installation.

Il fonctionne avec une cellule piézo électrique garantissant une très faible consommation. Ses événements latéraux assurent une excellente diffusion du son.

Le COMBI2000 est décliné en deux versions :  
Le COMBI2000-B qui émet un flash blanc.  
Le COMBI2000-R qui émet un flash rouge.

Spécificités

Le COMBI2000 de par sa forme ronde peut être installé soit sur le mur ou bien en plafond, à condition que la zone d'émission lumineuse et la zone que l'on souhaite couvrir ne soit pas obstruée.  
Les câbles nécessaires à l'utilisation du COMBI2000 doivent entrer dans le socle par les entrées défonçables prévues à cet effet. Le câble utilisable est de section 1,5mm<sup>2</sup> ou 2,5mm<sup>2</sup> suivant les distances entre la centrale et les diffuseurs (Câble rigide deux conducteurs).

Compatibilité

ECS/CMSI et CMSI	ANTARES III digit, ANTARES III, ANTARES IV
	POLARIS C2/6/10
	CASSIOPEE Piano C, Mezzo 2C, Forte C



Panneau lumineux parking "entrée interdite"

PANNEAU PARKING  
02PL019



Produit inactif : le message n'est pas visible



Produit actif : le message devient visible et clignote



Panneau lumineux parking  
"Entrée interdite"

Puissance lumineuse paramétrable.

Message visible uniquement lors de l'activation.

Caractéristiques

Présentation

Panneaux lumineux parking	
<b>Caractéristiques Mécaniques</b>	
Dimensions (l x H x p) en mm	322x 156 x 83
Poids	1Kg
Couleur	Noir RAL 9005
Matière	Polycarbonate
Indice de protection	IP55
<b>Caractéristiques Electriques</b>	
Tension d'alimentation	16 à 58 V
Consommation en alarme	<150mA (Puissance standard) <500mA (Puissance forte)
<b>Conditions de stockage</b>	
Température / Humidité	de -10°C à +50°C / <85% h.r
<b>Conditions de fonctionnement</b>	
Température / Humidité	de -10°C à + 55°C / <90% h.r

Ce nouveau panneau lumineux permet de répondre parfaitement aux attentes du règlement des parkings. Le message « ENTREE INTERDITE » sera clairement visible de manière clignotante lors de son activation, et parfaitement invisible à l'état de veille.

Ses principaux atouts sont :

- Une excellente visibilité grâce à ses 2 puissances lumineuses disponibles, permettant de s'adapter à l'environnement,
- Une alimentation en 24V ou 48V sur la même référence,
- Une face avant amovible facilitant la maintenance humaine du produit.

Compatibilité

ECS/CMSI et CMSI

Mezzo 2C, Forte C, ANTARES IV type A et B





Verrou électro-aimant

DS3000-DT  
00BO062

DS3000-DT-2VTX  
00BO150

Verrous électro-aimant

Verrous à 2 états (état de sécurité et état d'attente), idéal pour le contrôle d'accès et l'issue de secours.

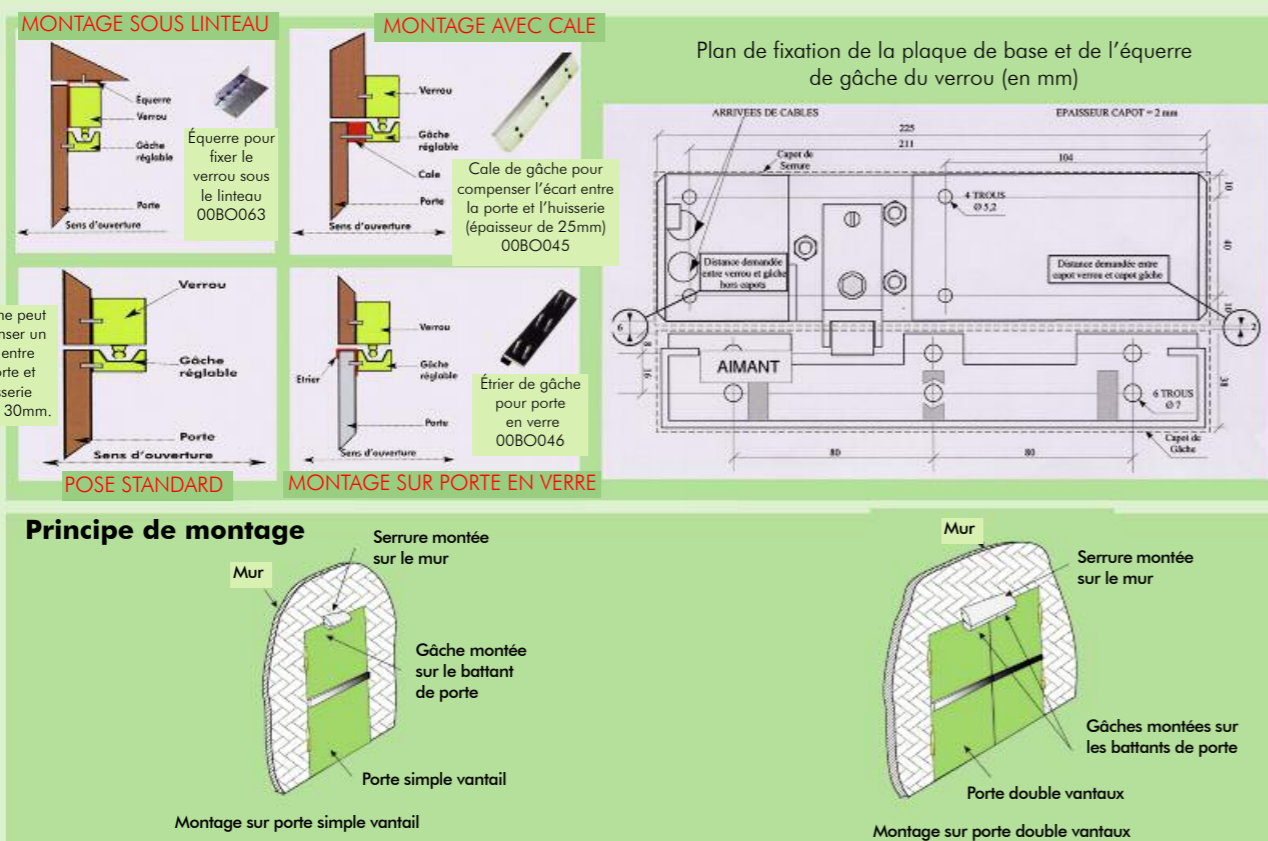
Applications sur porte simple ou double vantaux.

Certifiés conformes fiche XIV annexe A NFS 61 937

DS3000-DT 1 gâche



DS3000-DT-2VTX



Caractéristiques

Présentation

	DS3000-DT - 1 gâche	DS3000-DT-2VTX - 2 gâches
<b>Caractéristiques Mécaniques</b>		
Dimensions (l x H x p) en mm	230 x 65 x 75	500 x 65 x 75
Poids hors batteries	3,5 kg	7 kg
Couleur	Blanc cassé	
Indice de protection	IP42	
<b>Caractéristiques Électriques</b>		
Alimentation principale	24V / 48V	
Courant nominal	500mA/250mA sur la ligne d'alimentation 10mA/5mA sur la ligne de télécommande	1,1A sur la ligne d'alimentation 20mA sur la ligne de télécommande
<b>Caractéristiques fonctionnelles</b>		
Résistance à la poussée	600daN	600daN
Résistance à la rupture	1,2 tonne	1,2 tonne

Destinés au **verrouillage électrique des issues de secours** ou d'accès, les verrous de la série DS3000 s'installent sur tous les types de portes et d'ouvrants existants. Ces verrous (**procédé breveté**) ne demandent aucune modification des portes et n'empiètent pas dans l'unité de passage de la porte.

Dans leur utilisation sur issues de secours, les verrous de la série DS3000 sont à **sécurité positive (verrouillés sous tension)**. En cas de commande par interrupteur ou de rupture de ligne d'alimentation, le mécanisme est immédiatement relâché (les pènes se rétractent), même si dans un même temps une forte poussée de panique est exercée sur les vantaux de la porte.

Pour une utilisation en contrôle d'accès, les verrous de la série DS3000 peuvent être fortement sollicités (plus de 1000 passages par jour).

Spécificités

Compatibilité

L'installation ne nécessite pas la modification des structures existantes, quel que soit le type de porte.

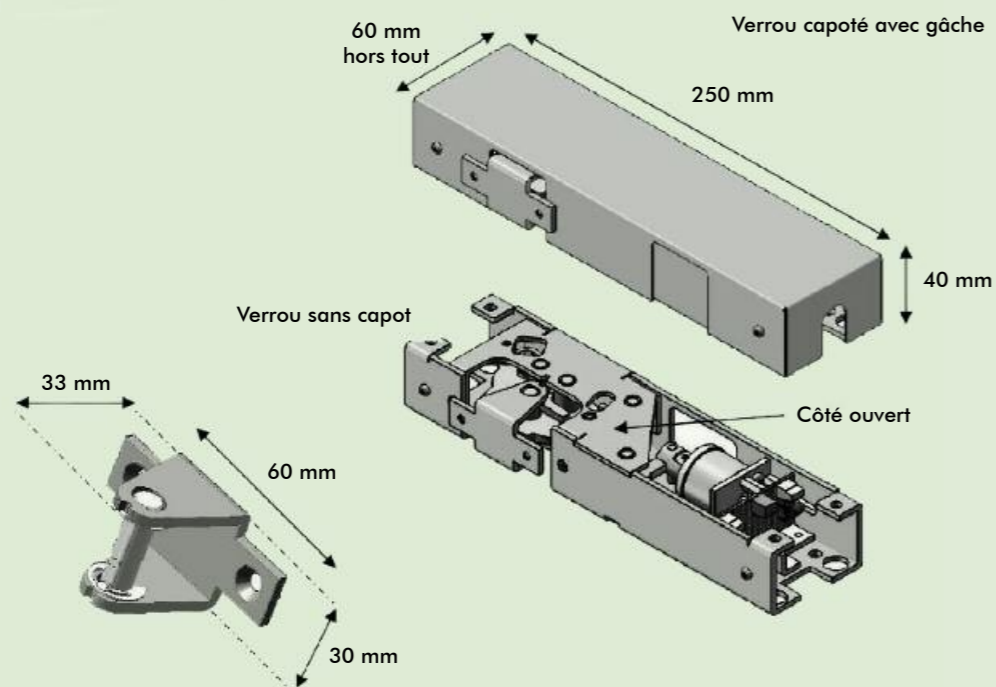
Pour faciliter l'exploitation des verrous et visualiser leurs états à distance, les verrous possèdent une signalisation bicolore sur la face avant.

Centrales	ECS/CMSI et CMSI	
	Système UGCIS (Unité de Gestion Centralisée des Issues de Secours)	
DS3000	Equerre de fixation	00BO063
	Cale de gâche (épaisseur 25mm)	00BO045



Verrous électromécanique

DS1040-DT  
00BO151



Verrou électromécanique

Très faible consommation.  
Très fort maintien mécanique.

Certifiés conforme  
fiche XIV annexe A  
NFS 61 937

Caractéristiques

Présentation

DS1040-DT	
<b>Caractéristiques Mécaniques</b>	
Dimensions (L x l x p) en mm	Serrure : 230 x 65 x 75 Gâche : 60 x 33 x 30
Poids hors batteries	2 kg
Couleur	Gris RAL 7035
Indice de protection	IP42
Matière	INOX A2-A4, acier zingué
<b>Caractéristiques Électriques</b>	
Alimentation de télécommande	24V ou 48Vcc 140mA ou 70mA
<b>Caractéristiques fonctionnelles</b>	
Résistance à la poussée	600 daN
Résistance à la rupture	1,2 Tonnes

Spécificités

Compatibilité

Destinés aux applications de verrouillage électromécanique, les verrous de la série DS1040-DT garantissent une résistance à une poussée de 600 daN.

Idéaux pour des applications de verrouillage électrique sur portes poussantes statiques, ils s'installent discrètement sous l'hubriserie ou sur l'hubriserie à l'aide d'une équerre de fixation capotée, en option.

D'une très faible consommation et d'une très forte puissance de maintien mécanique, le verrouillage des portes est assuré par un système électromécanique qui permet en cas de rupture d'alimentation de garder la porte verrouillée.

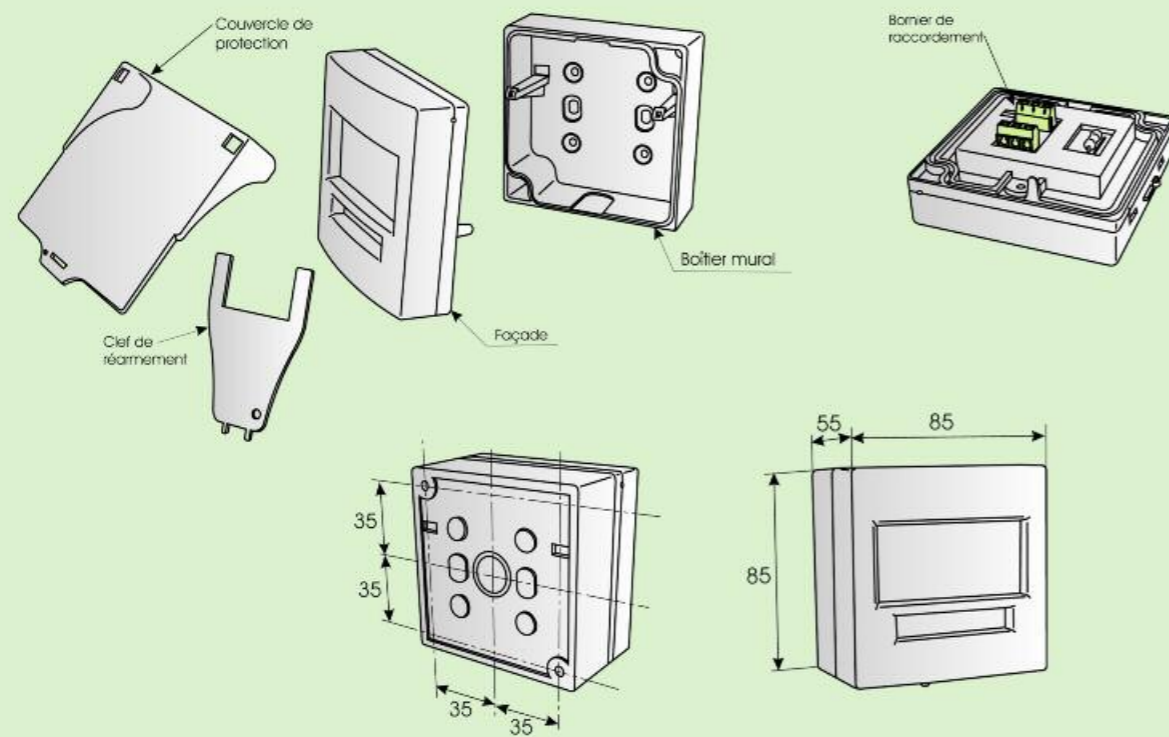
Associés à des déclencheurs manuels de déverrouillage, les verrous DS1040-DT s'intègrent facilement dans toutes les architectures modernes.

Centrales	ECS/CMSI et CMSI
	Système UGCIS (unité de gestion centralisée des issues de secours)
Accessoires	Equerre capotée pour DS40DT 00BO152
Déclencheurs manuels	CLEVA CLE, CLEVA CLAY, BCAL

L'installation peut se faire sous ou sur hubriserie.  
Utilisable uniquement sur porte simple vantail.



## Boîtier manuel vert

BMV  
00BG037

## Boîtier manuel vert

Déverrouillage manuel  
d'issues de secours.

Affichage en clair de l'état  
d'ouverture.



## Caractéristiques

## Présentation

## Caractéristiques Mécaniques

Dimensions (l x H x p) en mm	100 x 100 x 47
Poids	180 g
Couleur	Vert
Matière	ABS
Indice de protection	IP21
Verrouillage façade	Par 2 vis
Hauteur d'implantation	1,30m

## Conditions de stockage

Température	de +10°C à +50°C
Humidité	<85% h.r

## Conditions de fonctionnement

Température	de -10°C à +50°C
Humidité	<93% h.r

## Spécificités

## Compatibilité

Le déclencheur manuel de **déverrouillage d'issue de secours**, BMV se présente sous la forme d'un boîtier plastique de couleur verte, équipé d'un couvercle de protection.

Destiné aux applications "issues de secours", le boîtier manuel à membrane déformable propose **1 contact inverseur** pour le raccordement de la ligne d'alimentation du dispositif de verrouillage.

Une clé de réarmement est livrée avec le boîtier.

Le **capot translucide de protection**, limitant les manipulations intempestives, est proposé de base avec le produit et peut être décliné en fonction du besoin.

Verrous

Tout verrou gamme DEF

Ce déclencheur manuel n'est autorisé que pour des applications liées aux **issues de secours**.  
En aucun cas il ne doit être utilisé pour des applications de détection incendie.

Ce boîtier s'installe à une hauteur comprise entre 0m90 et 1m30, à proximité de la porte à déverrouiller.

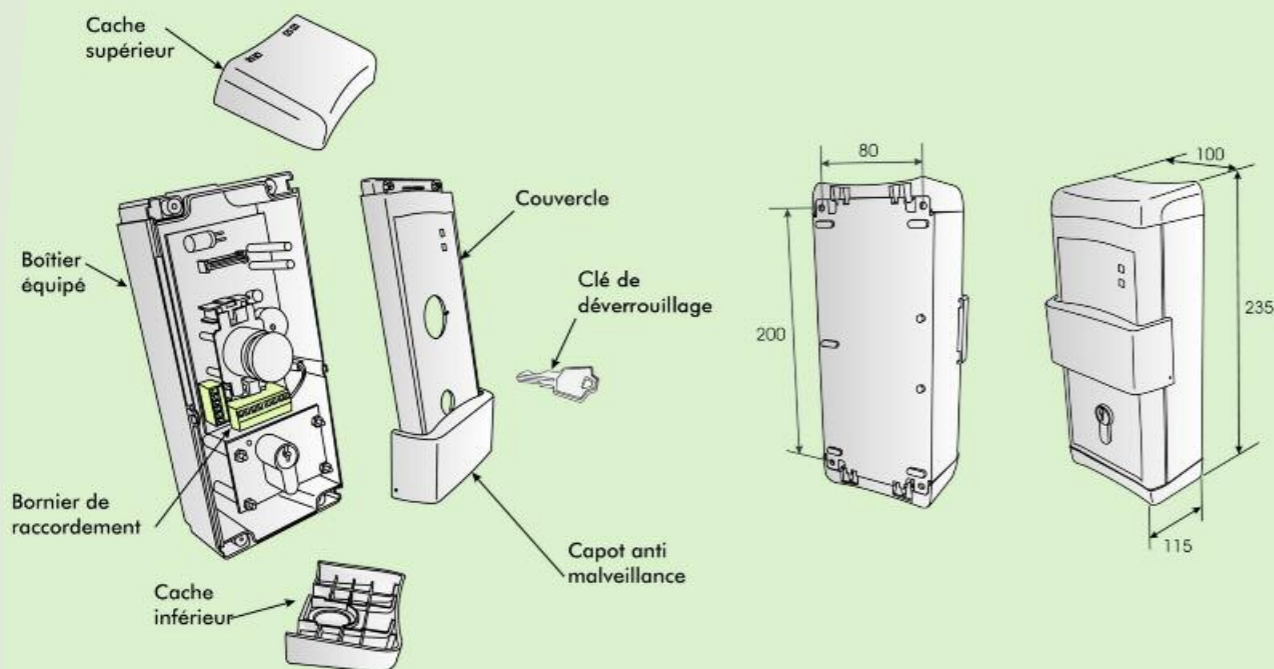


Commande locale d'évacuation autonome CLEVA

CLEVA2STD  
00BG043

CLEVA2-CLE  
00BG044

CLEVA2-CLAV  
00BG045



Commande locale d'évacuation autonome CLEVA

Déverrouillage manuel d'issues de secours réarmable.

Fonction bi-touche.

Caractéristiques

Présentation

Caractéristiques Mécaniques	
Dimensions (l x H x p) en mm	240 x 110 x 80 (volet compris)
Poids	650 g
Couleur	Vert et gris
Matière	ABS
Indice de protection	IP42
Tension d'alimentation	24 ou 48V
Consommation sous 24V	90mA
Consommation sous 48V	130mA
Puissance de sortie télécommande	30Wmax

Conditions de stockage	
Température	de +5°C à +55°C
Humidité	<85% h.r

Conditions de fonctionnement	
Température	de -5°C à +55°C
Humidité	<93% h.r

Spécificités

Compatibilité

Destinés aux applications " issues de secours ", les boîtiers manuels de la série CLEVA sont équipés d'un bouton poussoir rouge, permettant de déverrouiller une porte en cas de danger.

Déclinables en 3 versions, ces dispositifs autonomes de déverrouillage sont équipés en série d'un capot de protection coulissant plombable, qui les protège de toute manipulation accidentelle.

Suite à l'action sur le bouton poussoir, le réarmement s'effectue à l'aide d'une clé spécifique fournie avec le produit.

Les versions clé et clavier permettent, dans les phases d'exploitation, le déverrouillage momentané d'une issue.

La version CLEVA à clavier possède une fonction «bi-touche». L'appui en simultané sur 2 touches du clavier permet d'éviter les déverrouillages intempestifs, notamment en milieu hospitalier.

Facilement interfaçable avec un CMSI, le CLEVA s'intègre facilement dans une solution de mise en sécurité de bâtiment.

Verrous Tout verrou gamme DEF

Ce déclencheur manuel n'est autorisé que pour des applications liées aux issues de secours. Il ne doit en aucun cas être utilisé pour des applications de détection incendie.

Ce boîtier s'installe à une hauteur comprise entre 0m90 et 1m30, à proximité de la porte à déverrouiller.



Choisissez votre système d'extinction .....154-159

**Les Dispositifs Electrique de Commande et de Temporisation**

DECT Polaris 2/6/10.....160-161  
 DECT CEPHEE .....162-163

**Les gaz inertes**

Système régulé DEFinert® .....164-165  
 Brouillard d'eau .....166-167

**Les panneaux lumineux**

Panneaux "évacuation immédiate" .....168-169  
 Panneaux "entrée interdite" .....170-171

**Les réservoirs**

Ensemble réservoirs DEFinert® .....172-173

**Les boîtiers de commande**

Boîtiers de raccordement BREGÉ 28 et BREG6 .....174-175

**Les déclencheurs manuels**

Boîtiers de commande manuelle extinction BCME et BCEAU.....176-177

## Choisissez votre système d'extinction

### Qu'est-ce qu'un système d'extinction ?

Dans un système de protection incendie, il ne suffit pas de détecter et de mettre en sécurité. Il est souvent nécessaire de protéger les personnes et les biens en agissant sur le début de l'incendie même. C'est le rôle d'un système d'extinction automatique.

Qu'il soit à gaz, à eau, à brouillard d'eau, à mousse ou à poudre, l'agent extincteur géré par l'automatisme est là pour empêcher le feu de se développer ou pour l'éteindre.

Outre les dangers immédiats du feu, le risque est aussi la propagation aux abords même du sinistre. Un système d'extinction automatique permet aussi de gérer cette menace en refroidissant les alentours du sinistre.

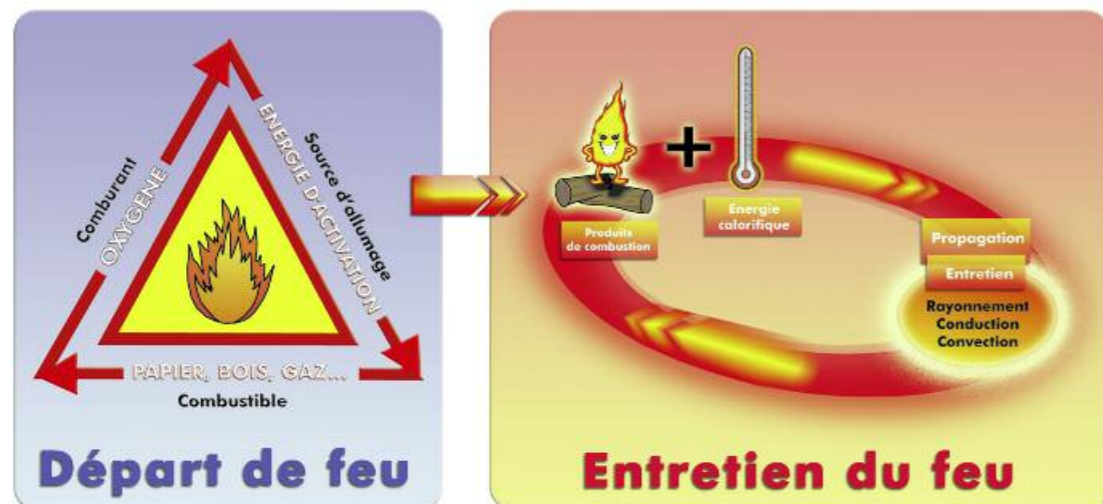
Pour domestiquer et maîtriser tout début d'incendie préjudiciable il est impératif de monter des matériels d'extinction répondant aux risques à couvrir. Ces matériels doivent, par leur présence, assurer une parfaite maîtrise des dangers inhérents à un départ de feu.

De par leur conception et leurs nombreuses options, les systèmes d'extinction DEF répondent parfaitement à de multiples applications.

Certifié APSAD  
005/02/13  
pour les gaz inhibiteur et gaz inerte



### Les principes du feu



### Les agents extincteurs

Pour éteindre un feu, l'agent extincteur agira sur un ou plusieurs des éléments constitutifs du feu. Il existe plusieurs procédés utilisant différents agents extincteurs.

Chaque procédé utilise des règles officielles pour leur installation.

L'ensemble des procédés d'extinction est, quoi qu'il arrive, commandé par un coffret de relaying. La norme qui spécifie les exigences relatives aux coffrets de relaying est la norme EN 12094-1 (Installations fixes de lutte contre l'incendie-Éléments constitutifs pour installation d'extinction à gaz - Partie 1 : Exigences et méthodes d'essais applicables aux dispositifs électriques de commande et de temporisation automatiques).

Procédé d'extinction	Documents officiels	Caractéristiques	Matériel compatible
Procédé par gaz neutre (DEFINERT <sup>®</sup> )	Règle R13 (APSAD) Instruction technique 239 du 16/09/80	Étanchéité Résistance mécanique Évent Autonomie limitée	<b>Polaris</b> 2/6/10 6 Zones de DI 1 Zone d'extinction
Procédé Gaz Co2	Règle R3 (APSAD)	Autonomie limitée Risque pour le personnel	
Procédé Mousse	Haut foisonnement	Règle R12 (APSAD)	Autonomie limitée Confinement Effet corrosif
	Moyen foisonnement	Règle R12 (APSAD)	
	Bas foisonnement	Règle R1 (APSAD)	
Procédé Brouillard d'eau	Pr NF EN 14972 NFPA 750	Espace ouvert ou fermé Autonomie illimitée	<b>CEPHEE</b> 512 points 16 lignes de DI 6 zones d'extinction
Procédé Sprinkler	Règle R1 (APSAD)	Espace ouvert ou fermé Autonomie illimitée	
Procédé Poudre		Espace ouvert ou fermé Pollution	





## Choisissez votre système de protection incendie

### Obligations réglementaires

#### ► En ERP (Établissement Recevant du Public)

L'article R.123-11 et article MS25 du code de la construction et de l'habitation spécifie l'utilisation d'un système d'extinction automatique.

**Type U** (établissements de soin) : **article U42**

L'article MS30 du règlement de sécurité autorise l'utilisation d'un système d'extinction automatique à gaz.  
L'article R.123-11 et article MS25 du code de la construction et de l'habitation spécifie l'utilisation d'un système d'extinction automatique à eau.

**Type M** (magasins et centres commerciaux) : **articles M26, M42 et M49**

**Type T** (salles d'exposition) : **article T47**

**Type L** (auditorium, salles de spectacle ...) : **articles L88 et L73**

#### ► En IGH (Immeuble de Grande Hauteur)

L'article GH51 du règlement de sécurité impose l'utilisation d'un système d'extinction automatique à eau.

**Article GH26 § 6 - Article GH11 § 1 - Article GH18 § 2**

Dérogation possible sur l'article GH13 § 3

#### ► En locaux de travail

L'installation d'un système d'extinction automatique à eau permet de compenser des mesures obligatoires : **article 7** de l'arrêté du 5 Août 1992

#### ► En immeuble d'habitation

L'installation d'un système d'extinction automatique à eau est obligatoire dans le cas où l'immeuble répond aux critères de l'article 96 de l'arrêté du 31 Janvier 1986.

### L'extinction automatique : rôle et choix

Le rôle d'une Installation d'Extinction Automatique (IEA) est de : détecter, donner l'alarme et éteindre ou pour le moins contenir un début d'incendie.

Avant de concevoir une installation d'extinction automatique, il est recommandé de prendre en compte les données ci-après :

- L'objectif recherché : **Extinction** **Contrôle**

Afin de connaître l'objectif à atteindre, il est impératif de savoir quel risque de feu est présent. De plus, les critères énoncés ci-après sont à prendre en compte pour la réalisation d'un système d'extinction automatique.

- La ou les classes de feu susceptibles d'être rencontrées :

Feu de solide (**classe A**),

Feu de liquide (**classe B**),

Feu de gaz (**classe C**),

Feu de métaux (**classe D**),

Feux d'huiles et graisses (**classe F**).



- La charge calorifique dans le volume ou la zone que l'on souhaite protéger.
- Le mode de conditionnement et le mode de rangement dans le cas de stockage.
- Les caractéristiques intrinsèques des biens que l'on souhaite protéger (compatibilité entre les biens et l'agent extincteur.)
- Les propriétés de l'enceinte dans laquelle se trouve le risque :
  - Comportement et tenue au feu,
  - Niveau de confinement (ouvert, semi-ouvert ou étanche),
  - Résistance mécanique des parois de l'enceinte.
- L'occupation des locaux.
- Le niveau de formation des personnels et les éventuelles mesures organisationnelles vis à vis de la protection incendie.
- Le temps d'intervention des secours.
- Les contraintes d'exploitation du site.
- Les moyens de prévention et de protection déjà existants.

Il n'y a pas de procédé d'extinction universel, et le choix de l'agent extincteur se fera en fonction de l'étude précitée.



## Choisissez votre système d'extinction

### ► Procédé par gaz neutre (DEFInert Matrix®)

Écologique et sans danger pour l'homme

Vanne régulée

Système qualifié R13 APSAD

Objectif :  
Extinction du foyer

Type de réaction :  
ÉTOUFFEMENT  
Action sur le comburant



Le gaz neutre agit par étouffement en abaissant la concentration d'oxygène jusqu'à un niveau où la combustion ne peut plus être entretenue. Les principes d'application et les contraintes sont identiques à celles des gaz inhibiteurs : étanchéité du volume protégé, maintien de la concentration pendant 10mn, résistance mécanique de l'enceinte à l'effet de surpression (mise en place d'un clapet),... Le gaz neutre nécessite environ 3 fois plus de bouteilles que le gaz inhibiteur.

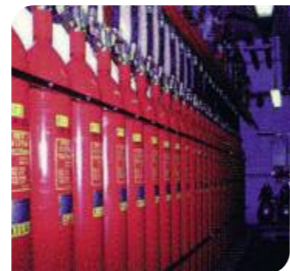
### ► Procédé par Gaz CO2

Solution naturelle

Extinction en volume ouvert

Objectif :  
Extinction du foyer

Type de réaction :  
ÉTOUFFEMENT  
Action sur le comburant



Le CO2 agit par étouffement en abaissant la concentration d'oxygène jusqu'à un niveau où la flamme ne peut plus se développer. Le CO2 peut être utilisé en protection d'objet sans que le risque soit cantonné dans un volume étanche conformément à la règle R3 de l'APSAD. Le taux de concentration utilisé pour le CO2 est mortel.

L'extinction par CO2 nécessite environ 2 fois plus de bouteilles que le gaz inhibiteur.

### ► Procédé par Mousse

Efficace en très grand volume

Idéal pour extinction en extérieur

Faible étanchéité des locaux  
requis

Objectif :  
Éteindre ou au moins  
contenir

Type de réaction :  
ISOLEMENT  
Action sur le combustible et  
le comburant (séparation)



La mousse agit principalement par étouffement en isolant le combustible et l'oxygène par une couche de mousse étanche. L'effet de refroidissement est généralement secondaire. En fonction de la nature du risque et de sa hauteur, il sera appliqué une mousse bas, moyen ou haut foisonnement.

Le procédé mousse haut foisonnement consomme peu d'eau.

Pour les procédés haut et moyen foisonnement, la zone traitée doit être cantonnée au minimum par un grillage à maille inférieure à 1mm.

### ► Procédé par Poudre

Applications spécifiques

Protection ponctuelle

Objectif :  
Extinction du foyer

Type de réaction :  
INHIBITION  
Action sur la réaction de combustion  
Isolement



L'extinction se fait par inhibition de la réaction de combustion. Le procédé peut être appliqué en ambiance ou en ponctuel. La poudre est choisie en fonction de la classe de risque.

Le nettoyage de la zone traitée par la poudre peut être assez contraignant compte tenu de la volatilité de la poudre.

### ► Procédé par Brouillard Profog®

Écologique

Réserve d'eau réduite

Large spectre d'applications

Objectif :  
Éteindre ou Contrôler ou Refroidir

Type de réaction :  
REFROIDISSEMENT et ÉTOUFFEMENT  
Action sur le combustible,  
le comburant, l'énergie d'activation et  
le rayonnement.



Les mécanismes d'action et le principe de déclenchement du brouillard d'eau sont identiques à ceux du sprinkler. La fragmentation du volume d'eau émis optimise le refroidissement d'ambiance et induit sur des foyers importants un effet d'étouffement grâce à la création de vapeur d'eau.

Les débits d'eau mis en œuvre sont plus faibles.

De plus le brouillard d'eau permet d'envisager des protections ponctuelles.

La zone traitée doit être équipée d'une rétention.

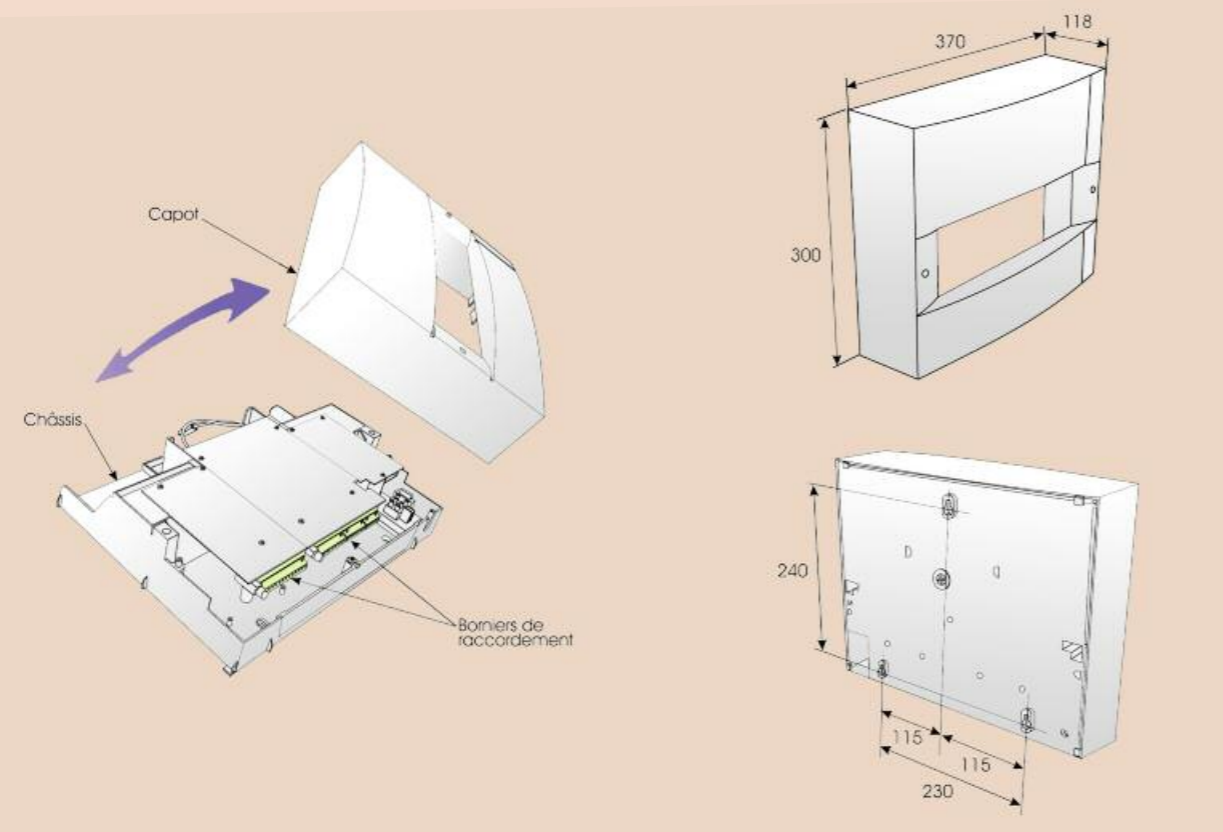


Dispositif Electrique de Commande et Temporisation (DECT)

Polaris 2/6/10  
02TV050

EXEAG  
02CA097

BOOSTER  
05BO010



Dispositif Electrique de Commande et Temporisation (ECS/DECT)

La solution adaptée aux petites et moyennes installations.  
Paramétrage par clavier.  
Détection et extinction.



Certifié conforme  
EN54-2  
EN54-4  
EN12094-1  
N° ECS 013

Caractéristiques

Présentation

POLARIS version 2-6-10	
<b>Caractéristiques</b>	
Dimensions (l x H x p) en mm	300 x 370 x 118
Poids (hors batteries)	2 kg
Couleur	gris foncé RAL 7016
Indice de protection	IP31
<b>Caractéristiques Electriques</b>	
Tension d'alimentation	230V -15% +10% 50Hz
Alimentation secondaire	2 batteries 12V 7Ah
<b>Caractéristiques fonctionnelles</b>	
Fonction	ECS/DECT
Contact de répétition	zone 1 (2) / zone 2 (2) / contact auxiliaire (2) / 1 d'alarme / 1 drgt
Constitution de la base	Coffret ABS 2 lignes DI sur carte alim/chargeur/gestion
<b>Conditions de stockage</b>	
Température / Humidité	de +10°C à +50°C / ≤85% h.r
<b>Conditions de fonctionnement</b>	
Température / Humidité	de -10°C à +50°C / ≤93% h.r

(2) par collecteur ouvert

**POLARIS 2/6/10** est un matériel combinant un Equipement de Contrôle et de Signalisation (ECS) et un Dispositif Electrique de Commande et Temporisation destiné à être intégré dans une Installation d'Extinction Automatique à Gaz.

D'une capacité maximum de **1 zone d'extinction et 6 zones de DI et 192 points**, le **POLARIS 2/6/10** est associé aux gammes de détecteurs DEF conventionnels Véga et Orion. Constitué d'une base accueillant des options intégrables d'extension ou d'extinction.

Idéal pour les installations d'extinction monozone avec surveillance du périmètre, ce coffret est entièrement paramétrable par son clavier de face avant.

Le dispositif d'asservissement d'ouverture de vannes dénommé BOOSTER permet de gérer jusqu'à 10 cartouches pyrotechnique en série.

Spécificités

Compatibilité

Configurable de 1 à 10 lignes ouvertes de 32 points maximum - Entrée alimentation (AES) extérieure possible (24V).

Options intégrables	
Carte de répétition de 4 relais	REP4R (02CA086), 12 relais R12P2 (02CA094)
Carte de répétition à optocoupleurs	O7P2 (02CA098), O12P2 (02CA099)
Carte d'extension de 4 zones	EX4P10 (02CA092)
Carte de gestion D7	CB2P10 (02CA093)
Carte de gestion d'une zone d'extinction	EXEAG (02CA097)
Carte d'extinction de 4 zones intrinsèques	EX4P10ex (02CA100)

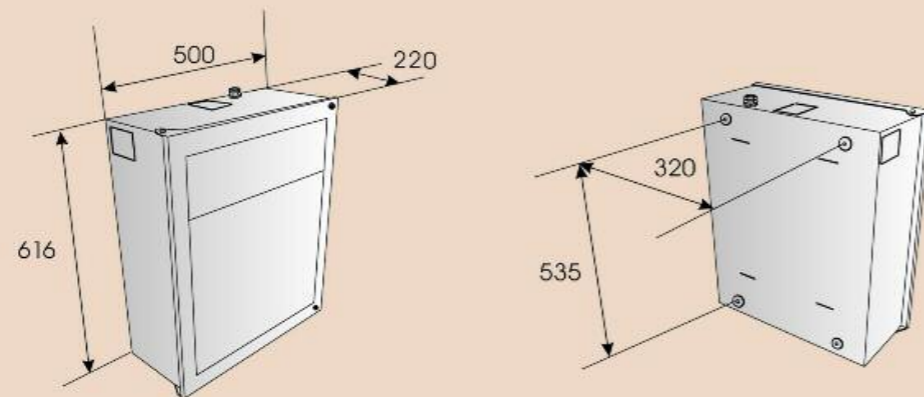
ECS	POLARIS, CASSIOPEE PIANO, MEZZO 2, FORTE
Détecteurs	Conventionnels Orion, VEGA, SIRIUS
Évacuation	Diffuseurs sonores et panneaux lumineux



Dispositif Electrique de Commande et de Temporisation

Céphée  
02TV062

Module extension ZE/ZD  
02CA104



Dispositif Electrique de Commande et de Temporisation

ECS / DECT  
De 8 à 16 zones de détection  
De 2 à 6 zones d'extinction.  
Coffret métallique adapté aux environnements tertiaires et industriels.  
Paramétrage aisé par clavier via un afficheur alphanumérique.  
Adapté pour les applications gaz (inertes, inhibiteurs) et risques spéciaux (CO2, poudre, mousse, brouillard d'eau).



Certifié conforme  
EN 54-2  
EN 54-4  
EN 12094-1  
N°ECS 062

Caractéristiques

Présentation

Caractéristiques Mécaniques	
Dimensions (l x H x p) en mm	500 x 616 x 220
Poids (hors batteries)	15 kg
Couleur	Couleur : gris - RAL 7035
Indice de protection	IP30
Caractéristiques Électriques	
Tension d'alimentation	230V -15% +10% 50Hz
Alimentation secondaire	2 batteries 12V 17Ah / Source auxiliaire : pile 3 V au lithium type LM2032
Caractéristiques fonctionnelles	
Fonction	ECS / DECT
Contact de répétition	Contacts de répétition : base feu ZD (6) / asservissement extérieur (1) / mode manuel seul (1) / arrêt d'urgence (1) / émission (1) / neutralisation (1) / feu général (1) / dérangement général (1) / défaut alimentation (1) / tableau hors service (1)
Constitution de la base	Coffret Métal Carte principale et 1 module extension pour gestion 256 points/8 lignes DI et 2 zones Extinction / alimentation - chargeur / afficheur alphanumérique
Conditions de stockage	
Température / Humidité	Température / Humidité : de +10°C à +50°C / < 85% hr sans condensation
Conditions de fonctionnement	
Température / Humidité	Température / Humidité : de -5°C à +40°C / < 93% hr sans condensation

CEPHEE est un Equipement de Contrôle et de Signalisation (ECS) au sens de la norme EN 54-2 et un Dispositif Electrique de Commande et de Temporisation au sens de la norme EN 12094-1. Il est le centre névralgique d'une installation d'extinction automatique en effectuant les fonctions de réception des alarmes de la double détection, de temporisation pour l'évacuation du personnel et l'activation des alarmes sonores et visuelles, de gestion des asservissements et de déclenchement des vannes de réservoirs permettant l'émission de l'agent extincteur.

D'une capacité maximale de 16 zones de détection et de 6 zones d'extinction, CEPHEE est associé aux gammes de détecteurs DEF conventionnels Véga, Orion et Phénix.

CEPHEE répond aux exigences des normes européennes avec ses marquages.

Idéal pour tous les types d'installation, type modulaire, centralisé, multi-zones avec vannes directionnelles, en milieu tertiaire, en milieu industriel, ce coffret est entièrement paramétrable par son clavier en face avant et son interface par afficheur alphanumérique.

Spécificités

Compatibilité

Entrée alimentation extérieure (EAE) possible (24V)

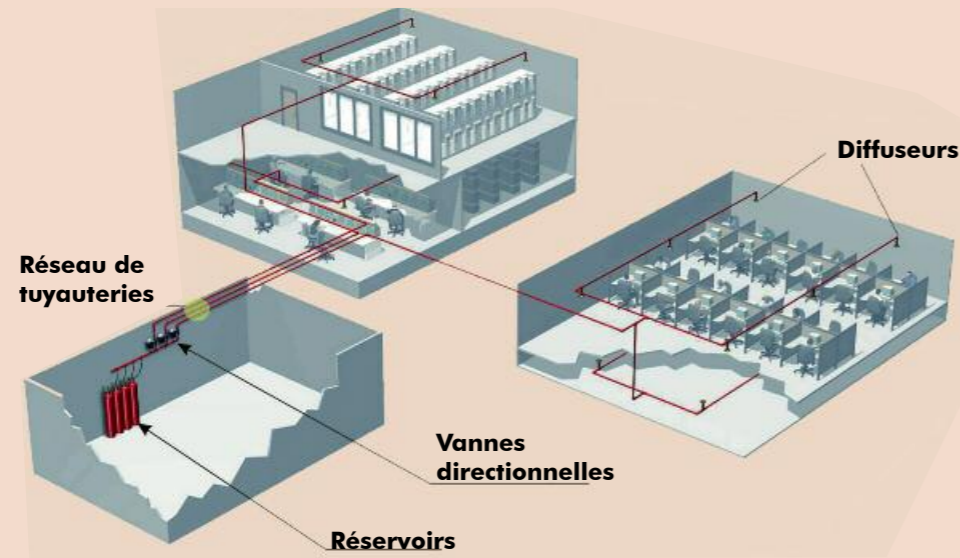
Options intégrables

Module extension 2 ZD / 1 ZE + répétitions	02CA104
--	---------

ECS et ECS/CMSI	Gamme Cassiopée, Altair
Détecteurs	Conventionnels Véga, Orion, Phénix
Répétiteurs	SIGMA-E
Evacuation	Diffuseurs Sonores, panneaux lumineux

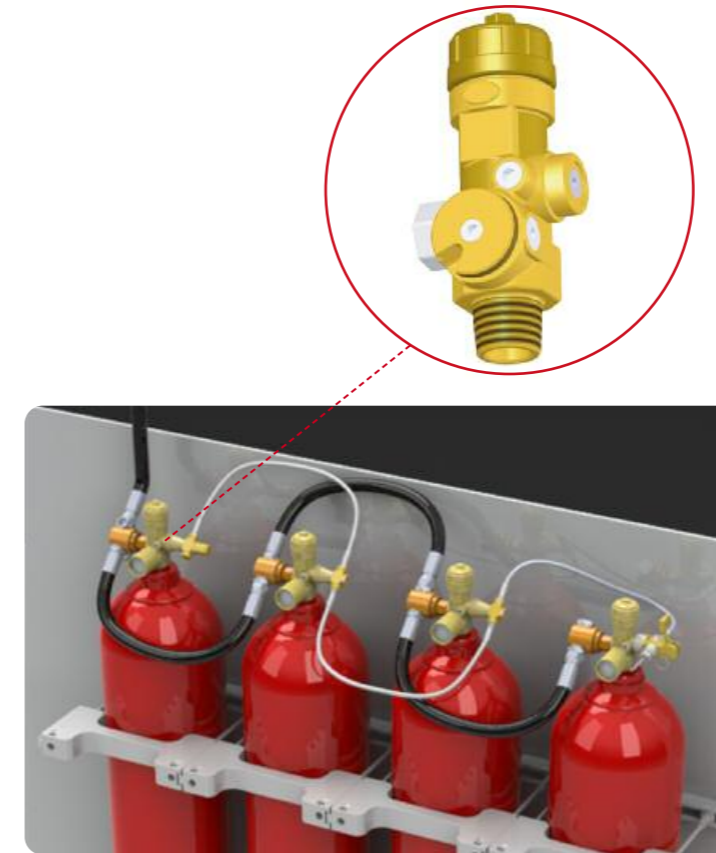


Système régulé DEFinert Matrix®



Le gaz IG-55 éteint un incendie en ramenant la concentration résiduelle en oxygène à un niveau ne permettant plus l'entretien de la combustion.  
 Le gaz inerte IG-55 ne se décompose pas lorsqu'il éteint un incendie, aucun produit toxique ou corrosif n'est généré en dehors de ceux ayant pu être dégagés à cause des effets de l'incendie sur les matériaux se trouvant dans l'enceinte.  
 Dans la plupart des incendies, la concentration résiduelle en oxygène ne peut plus entretenir la combustion, mais le personnel à l'intérieur peut encore respirer normalement, en ayant suffisamment de temps pour évacuer.

DEFinert Matrix®



Système régulé DEFinert Matrix®

- Gaz inerte sans effet sur l'environnement.
- Recharge économique et simplifiée.
- Efficace sur une large gamme de risques.
- Vanne régulée : à pression et débit constants.

Caractéristiques

Présentation

DEFinert Matrix®	
<b>Caractéristiques</b>	
Désignation chimique	N <sub>2</sub> /Ar
Poids moléculaire	33,98
Point d'ébullition à 1 ATM (1,013 bar)	190,9°C
Pression critique	41,3 bars
Température critique	134,7°C
Densité à 1 ATM à 20°C	1,413 kg/m <sup>3</sup>
Densité relative par rapport à l'air	1,18
<b>Composition</b>	
N <sub>2</sub>	50% en volume
Ar	50% en volume

Gaz IG 55	
<b>Caractéristiques</b>	
Nom chimique	N <sub>2</sub> /Ar
Dénomination ISO 14520	IG 55
Concentration requise pour feu heptane	47,5%
Concentration requise pour feu grande surface Classe A	40,3%
Concentration requise pour grand feu Classe A	45,1%
NOAEL	43%
LOAEL	52%
ODP	0
GWP	0

Le système DEFinert Matrix® utilise un gaz incolore, inodore et non conducteur de l'électricité, avec une densité voisine de celle de l'air. Le gaz inerte est stocké à l'état gazeux à des pressions de 200 bars et 300 bars. Lors de l'émission dans l'espace protégé, l'agent extincteur est transparent et ne gêne pas la vision. Il ne laisse pas de résidu, il n'a aucun effet sur la couche d'ozone et sur le réchauffement climatique. Le gaz inerte IG 55 est un mélange contenant 50% d'argon et 50% d'azote. On peut l'utiliser pour étouffer et éteindre complètement un incendie et assurer une protection contre les substances les plus inflammables. DEFinert Matrix® est particulièrement recommandé lorsqu'un système d'extinction non nocif pour l'environnement ou non conducteur de l'électricité est requis ou lorsque l'enceinte à protéger est occupée par du personnel. DEFinert Matrix® couvre des applications très variées comme la protection de salles informatiques ou procédés industriels utilisant des liquides inflammables.

La vanne régulée DEFinert Matrix® permet la réduction du pic de débit, la réduction de la surface d'évent (jusqu'à 3 fois moindre) et la réduction de la section de tuyauterie.

Spécificités

Compatibilité

Système extincteur permettant la réalisation d'installations modulaires ou centralisées.

Nous préconisons une validation préalable de vos dossiers auprès de votre interlocuteur DEF pour une utilisation optimale du produit.

Ensemble répondant aux exigences des règles d'installation APSAD R13.

ECS/DECT

CEPHEE, POLARIS 2/6/10



Brouillard d'eau PROFOG®

Applications courantes



Galerie de câble



Local hydraulique – groupe électrogène



Salle informatique



Salle d'archives



Stockage



Buse à ampoule



Buse déluge



Châssis réservoirs



Châssis pompe

Brouillard d'eau PROFOG®

Action rapide et efficacité.

Inoffensif pour l'Homme et l'Environnement.

Faible quantité d'eau utilisée.

Agit à toute pression (entre 4 et 200 bars).

Une solution idéale pour les lieux présentant des matériels ou biens sensibles, et à présence humaine.

Protection de volume ouvert et protection locale.

Caractéristiques

Présentation

La solution Profog	
Type	mono-fluide
Classes de brouillard	Classe 1 (D0.9 < 200) – Classe 2 (200 < D0.9 < 400) ou Classe 3 (D0.9 < 900)
Procédés	Basse pression (P < à 12,5 bar) / Pression (b < 35bar)
Types d'installation	Dispositif ouvert ou à pré-action : sous eau ou sous air
Buse	Ouverte ou type Sprinkler
Canalisation	Acier galvanisé, Acier Inox ou matériaux spéciaux
Système gaz	Réservoirs ou pompes
Système eau	Réseau incendie, réservoirs d'eau ou cuve

La solution brouillard d'eau utilise un agent extincteur naturel et écologique : l'eau. L'utilisation de système à réservoirs ou à pompes permet de propulser et de pulvériser l'eau, pour un effet de brouillard au niveau des diffuseurs. Les systèmes Profog fonctionnent à des pressions comprises entre 4 et 200 bars permettant d'optimiser et d'adapter, en fonction de l'application et du risque à protéger, la taille des gouttelettes émises via les diffuseurs.

Cette fragmentation importante du volume d'eau augmente la surface d'échange et de réaction du brouillard. Le brouillard d'eau agit sur les foyers par 3 actions complémentaires :

- 1) Refroidissement de la flamme,
- 2) Appauvrissement local en oxygène,
- 3) Atténuation du rayonnement thermique.

Spécificités

Compatibilité

Contrôle / suppression : feux de classe A  
Salles informatiques, hôtels, archives, musées, galeries de câbles...

Extinction/suppression : feux de classe B  
Groupes électrogènes, moteurs, turbines, transformateurs, bancs d'essais...

Contrôle de l'incendie :  
Limitation du développement de l'incendie et prévention des dommages structurels  
Suppression de l'incendie :  
Réduction significative du débit calorifique et prévention de la reprise de l'incendie  
Extinction de l'incendie :  
Elimination complète et définitive de tout feu à flamme vive ou de tout feu couvant

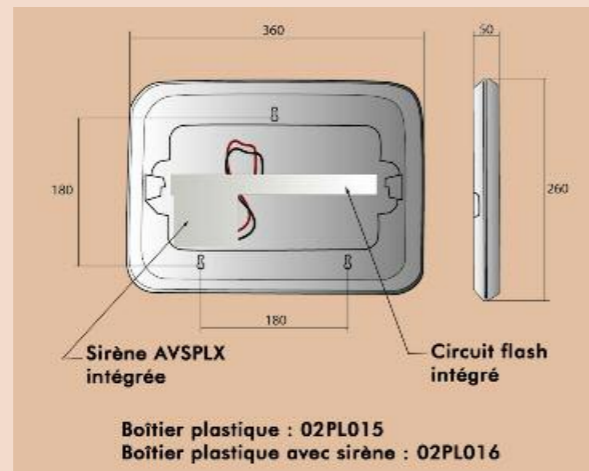


Panneaux lumineux "évacuation immédiate"

boîtier  
plastique PLX2000  
02PL015

boîtier plastique  
avec sirène AVSPLX2000  
02PL016

Boîtier plastique



boîtier  
plastique

Panneaux lumineux  
"évacuation immédiate"

Émission multidirectionnelle  
du flash.

Flash puissant  
sans danger pour l'œil.

Caractéristiques

Présentation

	boîtier plastique PLX2000	boîtier plastique avec sirène AVSPLX2000
<b>Caractéristiques Mécaniques</b>		
Dimensions (l x H x p) en mm	360 x 260 x 50	360 x 260 x 50
Poids	650 g	690 g
Couleur	Blanc	Blanc
Matière	Boîtier plastique	Boîtier plastique
Indice de protection	IP42	IP42
<b>Caractéristiques Électriques</b>		
Tension d'alimentation	12 à 56 V	12 à 56 V
Consommation en alarme	85mA	100mA
<b>Conditions de stockage</b>		
Température / Humidité	de -10°C à +50°C / <93% h.r	
<b>Conditions de fonctionnement</b>		
Température / Humidité	de + 10°C à + 50°C / <85% h.r	

Destinés aux applications d'extinction en milieu industriel ou tertiaire, les panneaux d'évacuation à flash lumineux se déclinent en deux versions : une version avec sirène incorporée et une version sans sirène.

L'ensemble se présente en boîtier plastique composé d'une vitre plastique sur laquelle est collé le sticker comprenant le message d'évacuation.

Les panneaux lumineux concourent à l'évacuation des personnes dans le délai de temporisation précédant l'activation d'un système d'extinction automatique.

D'une taille adaptée, le panneau est visible rapidement en tous points d'une pièce, sans danger pour l'œil humain.

Spécificités

Compatibilité

ECS/DECT

CEPHEE, POLARIS 2/6/10

Boîtier plastique PLX2000

Composés de l'association d'un boîtier et d'une vitre avant.

Les autocollants se déclinent comme suit :

Sticker "Evacuation immédiate" pour panneau lumineux plastique avec/sans sirène : 00PL039

Sticker "Evacuation immédiate risque d'anoxie" pour panneau lumineux plastique avec/sans sirène : 00PL048



Panneaux lumineux "entrée interdite"

boîtier  
plastique PLX2000  
02PL015

boîtier étanche  
«Evacuation immédiate»  
02PL018

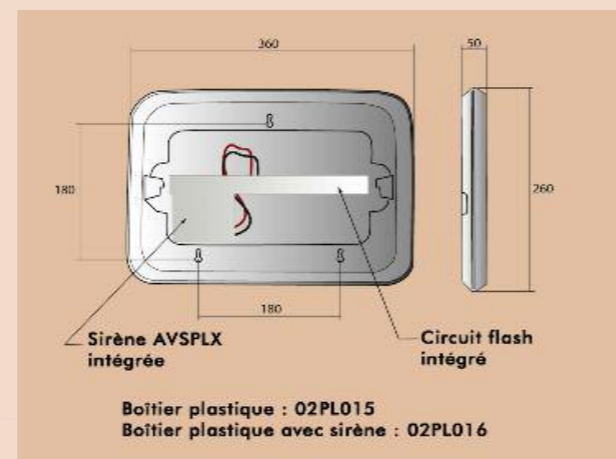
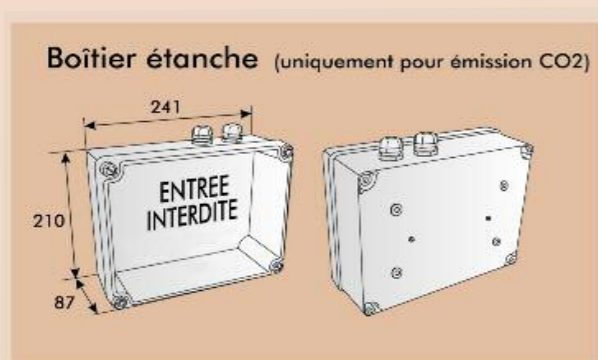
boîtier étanche  
«Entrée interdite»  
02PL017

Panneaux lumineux  
"entrée interdite"

Nombreux messages d'émission.

Émission multidirectionnelle  
du flash.

Flash puissant sans danger  
pour l'œil.



Caractéristiques

Présentation

	boîtier plastique PLX2000	boîtier étanche
<b>Caractéristiques Mécaniques</b>		
Dimensions (l x H x p) en mm	360 x 260 x 50	241 x 210 x 87
Poids	650 g	700 g
Couleur	Blanc	Gris
Matière	Boîtier plastique	Boîtier plastique
Indice de protection	IP42	IP55
<b>Caractéristiques Électriques</b>		
Tension d'alimentation	12 à 56V	16 à 58V
Consommation en alarme	85mA	30mA
<b>Conditions de stockage</b>		
Température / Humidité	de -10°C à +50°C / <93% h.r	
<b>Conditions de fonctionnement</b>		
Température / Humidité	de +10°C à +50°C / <85% h.r	

Destinés aux applications «extinction» en milieu industriel ou tertiaire, les panneaux d'émission à flash lumineux DEF couvrent une large gamme de messages.

Les ensembles se présentent en boîtier plastique composé d'une vitre plastique sur laquelle est collé le sticker comprenant le message.

Le boîtier étanche est disponible en deux versions, une version «entrée interdite» et une version «évacuation immédiate».

Les panneaux lumineux concourent à l'évacuation des personnes dans le délai de temporisation précédant l'activation d'un système d'extinction automatique.

D'une taille adaptée, le panneau est visible rapidement en tous points d'une pièce, sans danger pour l'œil humain.

Spécificités

Compatibilité

Composé de l'association d'un boîtier (PLX2000) et d'une face avant/sticker, les messages suivants sont déclinés.

Entrée interdite	plastique	00PL038	Entrée interdite émission de CO2	plastique	00PL044
Entrée interdite émission de FE13	plastique	00PL040	Entrée interdite émission mousse	plastique	00PL045
Entrée interdite émission de FM200	plastique	00PL041	Entrée interdite émission d'eau pulvérisée	plastique	00PL046
Entrée interdite émission d'argonite	plastique	00PL042	Entrée interdite risque d'anoxie	plastique	00PL047
Entrée interdite émission d'inergen	plastique	00PL043	Entrée interdite émission DEFINERT	plastique	00PL049

ECS/DECT

CEPHEE, POLARIS 2/6/10



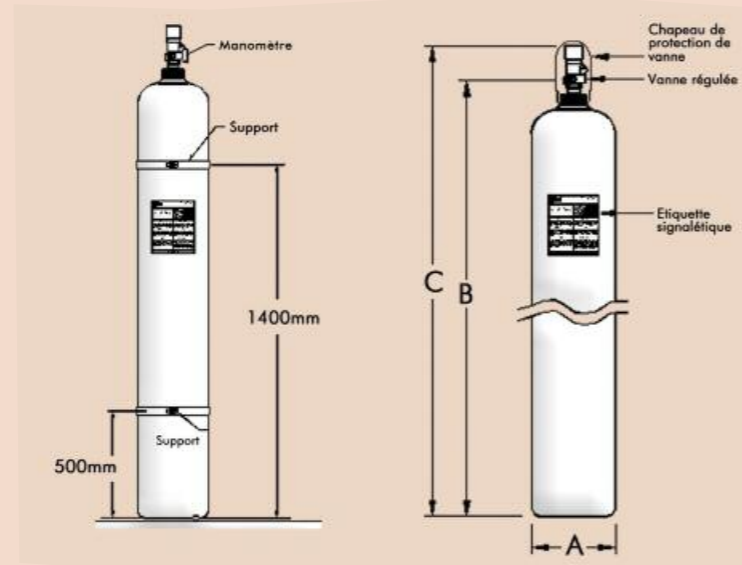
Agent extincteur IG 55

DEFInert 80L 300b VR  
IGF-K080-300

DEFInert 80L 300b  
IGM-080-300-REG

DEFInert 80L 200b  
IGM-080-200-REG

DEFInert 50L 200b  
IGM-KRE2-050-REG



Agent extincteur IG55

Gaz naturel présent dans l'atmosphère.

Conception conforme ISO 14520, NFPA 2001 et CEA 4008.

Adapté pour les locaux occupés.

Gaz non-conducteur.

Ne nécessite pas de nettoyage après décharge.

Réduction des coûts et de l'espace de stockage.

Pas d'effet sur la couche d'ozone (ODP = 0).

Pas de produit de décomposition.

Réchauffement climatique nul (GWP = 0).

	50L 200b	80L 200 b	80L 300b
Modulaire	X	X	X
Centralisé			X

Caractéristiques

Présentation

Réservoirs	50 litres 200 bars	80 litres 200 bars	80 litres 300 bars
<b>Caractéristiques</b>			
Dimension (approchée) A en mm	229	267	267
Dimension (approchée) B en mm	1560	1710	1810
Dimension (approchée) C en mm	1860	1810	1910
Référence réservoir	IGM-KRE2-050-REG	IGM-080-200-REG	IGM-080-300-REG GF-K080-300
Pression du réservoir	200 bar	200 bar	300 bar
Capacité IG-55	14,3 kg	22,8 kg	32,1 kg
Tare approchée	57kg	70 kg	103 kg
Poids brut approché	74kg	135 kg	138 kg
Position de montage	Vertical - Horizontal	Vertical - Horizontal	Vertical - Horizontal
Pression d'essais (PT) (PH)	300	300	450
Couleur	Rouge et ogive verte		
Description technique	TPED 2002-10		
Norme applicable	EN 1964-2		

Gaz IG 55	
<b>Caractéristiques</b>	
Nom chimique	Nitrogen/Argon
Formule chimique	N <sub>2</sub> / Ar
Denomination ISO 14520	IG 55
Concentration requise pour feu heptane	47,5%
Concentration requise pour feu grande surface Classe A	40,3%
Concentration requise pour grand feu Classe A	45,1%
NOAEL	43%
LOAEL	52%
ODP	0
GWP	0

Spécificités

Nous préconisons une validation préalable de vos dossiers auprès de votre interlocuteur DEF pour une utilisation optimale du produit.

L'agent extincteur IG55 est un mélange de 50% d'Argon et 50% d'Azote. C'est un gaz inerte qui agit sur un feu par étouffement en abaissant la concentration en di-oxygène du local à protéger. C'est un gaz inodore, incolore et respectueux de l'environnement puisqu'il n'a pas d'effet sur la couche d'ozone, ni sur le réchauffement climatique et qu'il ne génère pas de produit de décomposition.

Non corrosif, il peut être utilisé avec tous types de matériaux, plastique ou métal. Non conducteur, il est parfaitement adapté à la protection d'équipements électriques ou électroniques. Du fait de sa non toxicité, IG55 convient aussi pour les locaux occupés où une excellente visibilité durant la décharge est requise. Il est ainsi idéal pour la protection d'archives, musées, ou toute protection de biens.

L'agent extincteur IG55 est stocké dans des réservoirs sous haute pression à 200 ou 300 bars et d'une capacité de 50l ou 80l. Il permet de réaliser des installations d'extinction automatique à gaz, à simple réservoir, en système modulaire.

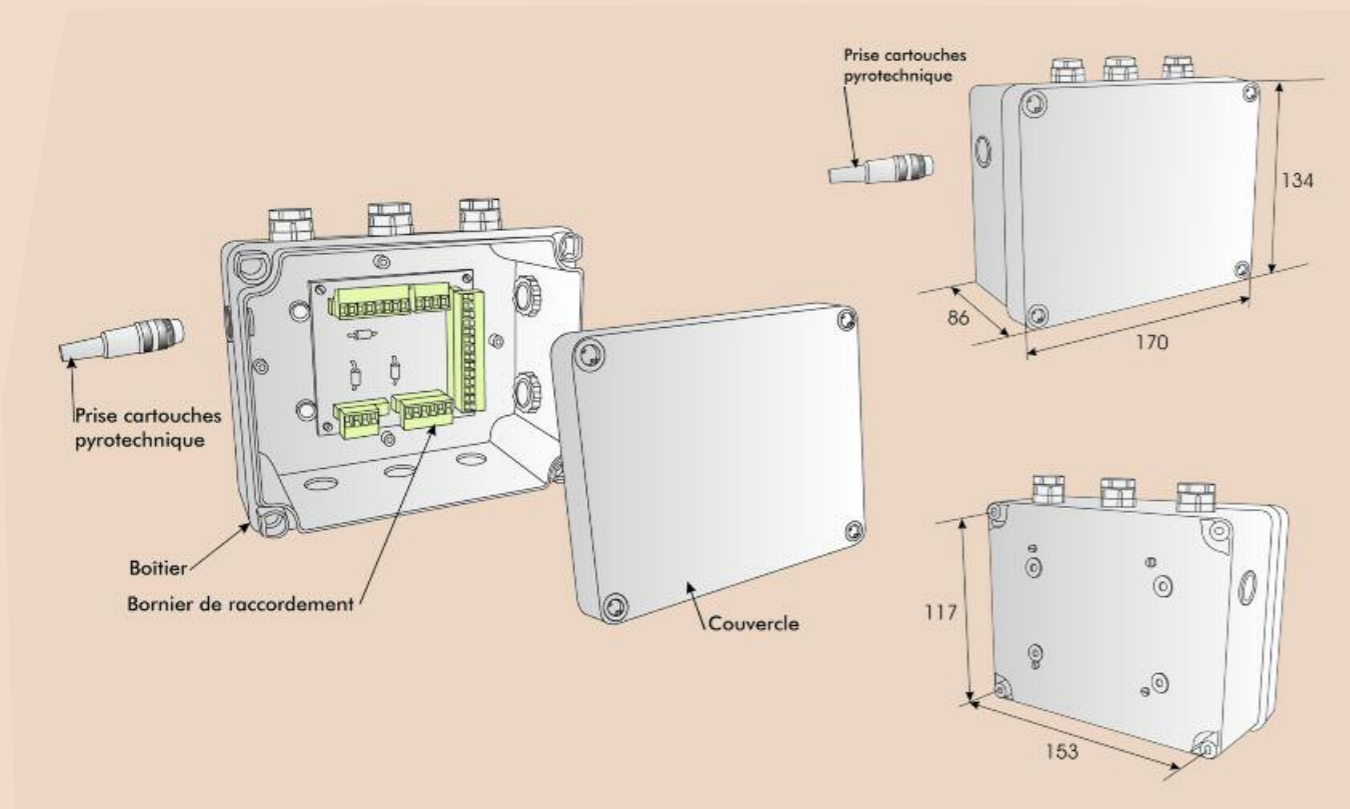
Il est également parfaitement adapté aux systèmes centralisés réalisés à partir de la vanne régulée, du clapet anti-retour et des éléments de fixation de la gamme DEFInert Matrix.



Boîtier de raccordement extinction

BREGE28  
05BO005

BREG6  
05BO006



Gamme de boîtier de commande pour installation d'extinction automatique

Boîtier de raccordement électrique pour ECS/DECT Polaris 2/6/10 (BREGE28).

Boîtier de raccordement électrique pour ECS/DECT Céphée (BREG6).

Raccordement rapide.

Connexions débroschables.

Installation aisée.

Caractéristiques

Présentation

	BREGE28	BREG6
<b>Caractéristiques Mécaniques</b>		
Dimensions (l x H x p) en mm	220 x 180 x 90	190 x 162 x 90
Poids	350 g	520 g
Couleur	Gris	Gris
Matériau	Boîtier ABS	Boîtier ABS
Indice de protection	IP55	IP66
Distance maximale entre le boîtier et l'accessoire	2m	2m
<b>Conditions de stockage</b>		
Température / Humidité	de -10°C à +50°C / <93% h.r	
<b>Conditions de fonctionnement</b>		
Température / Humidité	de +10°C à +50°C / <85% h.r	

La gamme de boîtiers de raccordement type BREG se compose de deux produits, le BREGE28 et le BREG6. Ils se présentent sous la forme d'une boîte plastique de couleur grise, permettant une installation en saillie près des châssis de réservoirs d'agent extincteur. Ils sont munis en façade d'une prise rapide pour le raccordement des cartouches pyrotechniques.

Le boîtier de raccordement BREGE28 (05BO005) est associé à l'ECS / DECT Polaris 2/6/10, application aux installations à une seule zone d'extinction.

Le boîtier de raccordement BREG6 (05BO006) est associé à l'ECS / DECT Céphée, application aux installations à plusieurs zones d'extinction.

Ce boîtier intermédiaire implanté entre l'ECS / DECT et les châssis de réservoirs assure :

- la centralisation des informations du châssis de réservoirs et leur transmission vers l'ECS / DECT (surveillance des commandes électriques, du défaut pesée / pression, des états de position des éventuelles vannes de neutralisation)
- la transmission des ordres de commande de matériels externes (ECS / DECT, boîtier de commande) vers le châssis de réservoirs (signal électrique pour déclenchement des cartouches pyrotechniques ou électrovannes, basculement de l'installation du mode automatique / manuel au mode manuel seul).

Spécificités

Compatibilité

Faisant parties intégrantes du système complet d'extinction DEFInert®, le BREGE28 et le BREG6 répondent aux exigences de la règle APSAD R13 et de la certification A2P Systèmes.

ECS/DECT

CEPHEE, POLARIS 2/6/10

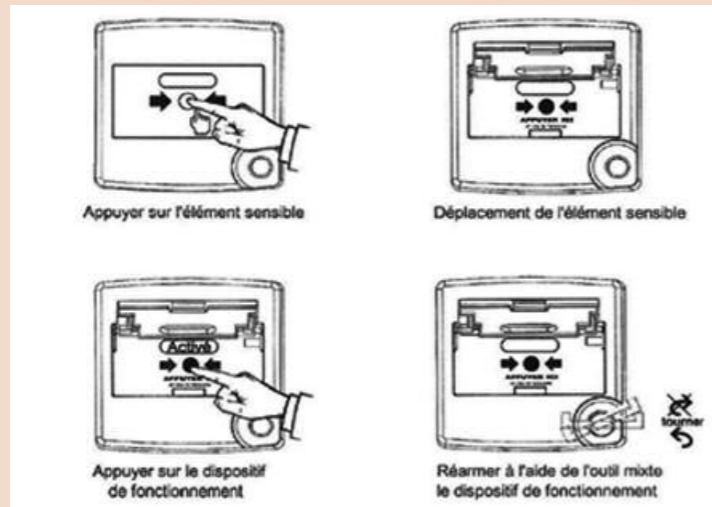




Boîtier de raccordement extinction

BCME (AXENDIS 10070)  
05BG010

BCEAU (AXENDIS 10080)  
05BG011



Gamme de déclencheurs manuels pour installation d'extinction automatique (type B)

Boîtier de commande manuelle extinction double action (jaune)

Boîtier de commande extinction d'arrêt d'urgence (bleu)

CE 1116 Certifié EN 12094-3 EN 54-11

Caractéristiques

Présentation

BCME / BCEAU

Caractéristiques Mécaniques	
Dimensions (l x H x p) en mm	94 x 94 x 58
Poids	187 g
Couleur	Jaune (BCME) / Bleu (BCEAU)
Matière	Plastique ABS
Indice de protection	IP41
Hauteur d'implantation	1,30 m
Caractéristiques Mécaniques	
Tension d'utilisation	12 à 48 V (-10% / +20%)
Courant max. d'utilisation	5 A / 250 V charge résistive (2,5 A / 250 V charge inductive)
Contact	Inverseur R A / 250 Vac
Section de câble max.	2,5 mm <sup>2</sup>
Raccordement	Borne serrage par cage
Conditions de stockage	
Température / Humidité	de -10°C à +50°C / <93% h.r
Conditions de fonctionnement	
Température / Humidité	de +10°C à +50°C / <85% h.r

Spécificités

Compatibilité

La gamme de déclencheurs manuels se compose de deux produits, un déclencheur manuel extinction double action de couleur jaune (BCME) et un déclencheur manuel d'arrêt d'urgence de couleur bleue (BCEAU). Le boîtier de commande manuelle extinction BCME se présente sous la forme d'un boîtier plastique moulé, de couleur jaune, permettant son installation en saillie pour montage sur un support plat. Il est équipé d'un indicateur d'action mécanique avec visualisation en clair de l'état d'activation ainsi que de la fonction essai. Ce boîtier est installé à proximité de chaque issue principale et issue d'évacuation balisée d'un local protégé par un système d'extinction.

Son déclenchement est à double action. La première action consiste à appuyer sur l'élément sensible, qui se déplace et permet l'accès au dispositif de fonctionnement. La deuxième action consiste à appuyer sur le dispositif de fonctionnement. Le processus d'extinction est alors enclenché.

Le boîtier de commande extinction d'arrêt d'urgence BCEAU se présente sous la forme d'un boîtier plastique moulé, de couleur bleue, permettant son installation en saillie pour montage sur un support plat. Il est équipé d'un indicateur d'action mécanique avec visualisation en clair de l'état d'activation. Ce boîtier est requis seulement pour les installations d'extinction automatique CO2 et pour les installations d'extinction automatique à gaz inertes et inhibiteurs quand le seuil LOAEL est dépassé. Ce boîtier est alors installé à proximité de chaque déclencheur manuel extinction.

Son déclenchement est à double action. La première action consiste à appuyer sur l'élément sensible, qui se déplace et permet l'accès au dispositif de fonctionnement. La deuxième action consiste à appuyer sur le dispositif de fonctionnement. Quand la pression est maintenue, le cycle de temporisation reste suspendu. Quand la pression est relâchée, le cycle de temporisation est réinitialisé à zéro et le processus d'extinction peut reprendre.

Faisant parties intégrantes des systèmes complets d'extinction DEFINERT, le BCME et le BCEAU répondent aux exigences des normes EN 12094-3 et EN 54-11, de la règle APSAD R13 et de la certification A2P Systèmes.

ECS/DECT

Céphée, Polaris 2/6/10





Choisissez votre alimentation .....	180 à 183
<b>Les baies</b>	
Baies 42U/43U .....	184-185
<b>Outil de test et essais</b>	
Bancs test .....	186-187
Perche d'essai .....	188-189
<b>Les imprimantes</b>	
Imprimantes intégrable et série extérieur .....	190-191
<b>Les alimentations</b>	
Equipement d'Alimentation Electrique (EAE) / Equipement d'Alimentation Electrique de Sécurité (EAES) coffret 24V .....	192-193
Equipement d'Alimentation Electrique (EAE) / Equipement d'Alimentation Electrique de Sécurité (EAES) rack 24V ....	194-195
Equipement d'Alimentation Electrique (EAE) / Equipement d'Alimentation Electrique de Sécurité (EAES) coffret 48V .....	196-197
Equipement d'Alimentation Electrique (EAE) / Equipement d'Alimentation Electrique de Sécurité (EAES) rack 48V ....	198-199
<b>Les batteries</b>	
Batteries .....	200-201



## Choisissez votre alimentation

### Qu'est-ce qu'une alimentation ?

Dans le cadre d'une installation de sécurité, l'alimentation est un élément primordial dans la fiabilité de l'installation.

Pour cette raison, trois critères sont prépondérants :

- ▶ **La source secondaire (batterie)** : permet en cas de coupure secteur (ou source principale) de conserver les caractéristiques fonctionnelles de votre système.
- ▶ **La qualité de l'alimentation elle-même** : reconnue par les certifications AFNOR au travers des normes EN54-4 (EAE : Equipement d'Alimentation Electrique) et EN12101-10 (EAES : Equipement d'Alimentation Electrique de Sécurité)
- ▶ **Le dimensionnement de l'alimentation** : permet de vérifier que les caractéristiques de puissance de charge et de secours (12 heures minimum pour un SSI (Système de Sécurité Incendie)) sont garanties pour l'installation.

### Comment choisir entre alimentation secourue de type EAE ou EAES ?

On distingue 2 types d'alimentations :

- ▶ **EAE (Équipement d'Alimentation Électrique)**
- ▶ **EAES (Équipement Alimentation Électrique de Sécurité)**

L'alimentation secourue **EAE** permet de fournir la puissance aux éléments de détection incendie d'un Système de Sécurité Incendie (SSI) ainsi qu'aux Dispositifs Actionnés de Sécurité (DAS) à rupture.

L'alimentation secourue **EAES** permet de fournir l'énergie de télécommande aux Dispositif de Commande Terminaux (DCT) et à tous les éléments constitutifs d'un SMSI : DAS à rupture et à émission, diffuseurs sonores...

### Quelle alimentation choisir en regard du courant et de la tension ?

	Courant maximum débité	Tension Délivrée	
		24V	48V
		EAE/EAES	EAE/EAES
Gamme powerline	2A	AU 224 / AU 224/R	
	4A	AU 424 / AU 424/R	AU 448 / AU 448/R
	6A		AU 648 / AU 648/R
	8A		AU 848 / AU 848/R
	10A	AU 1024 / AU 1024/R	
	12A		AES 48V12A C180/Rack

### Comment installer l'alimentation choisie ?

Les alimentations sont livrées en coffret ou en rack.

	ALIMENTATION	Livrée en	
		rack	coffret
Gamme powerline	AU 224		X
	AU 424		X
	AU 1024		X
	AU 224/R	X	
	AU 424/R	X	
	AU 1024/R	X	
	AU 448		X
	AU 648		X
	AU 848		X
	AU 448/R	X	
	AU 648/R	X	
	AU 848/R	X	
	AES 48V12A	X	X



## Choisissez votre alimentation

### Le choix des batteries

Il existe un nombre important de batteries mais il n'est pas possible de mettre n'importe quelle batterie dans n'importe quel tableau ou coffret.

		1,2Ah	2,1Ah	7Ah	12Ah	17Ah	24Ah	38Ah	65Ah
ECS - CMSI	Polaris 2/6/10			2					
	Polaris C2/6/10	1		2					
	Piano-S			2					
	Piano-C	1		2					
	Mezzo 2S					2			
	Mezzo 2C		1			2			
	Forte-S					2(*)	2(*)		
	Forte-C		1			2(*)	2(*)		
	Antares 3				4				
	Antares 3 Digit					1			
	Basant 4					2(*)	2(*)		

(\*) : Le matériel accepte les différents types de batteries décrits dans le tableau

### Comment calculer la bonne capacité de la batterie à utiliser ?

La capacité d'une batterie (**Cb**) est fonction de :

- l'autonomie à obtenir (**hv**) en veille (exprimée en heures)
- l'autonomie à obtenir (**ha**) en alarme (exprimée en heures)
- du courant absorbé par l'installation à l'état de veille (**Iv**) (en A)
- du courant absorbé par l'installation à l'état d'alarme (**Ia**) (en A)

On calcule d'abord la capacité batterie à l'état de veille :  $C_{bv} = I_v \times h_v$

Puis la capacité batterie à l'état d'alarme :  $C_{ba} = I_a \times h_a$

La capacité batterie retenue sera :  $C_b = C_{bv} + C_{ba}$  (exprimé en Ah (Ampère/heure))

### 3 familles d'accessoires.

- ▶ Les accessoires d'intégration.
- ▶ Les accessoires de test et d'essai.
- ▶ Les accessoires d'impression.

### Les baies

#### Pourquoi opter pour une baie ?

L'unité d'exploitation de systèmes de sécurité est toujours implantée en PC de sécurité sous surveillance humaine. L'intégration en baie permet de centraliser l'ensemble des faces avant des différents systèmes de sécurité dans une même armoire.

### L'importance des accessoires de tests et essais

Outre l'étape importante de conception, l'excellence d'un système de sécurité passe par le test et les essais réguliers de celui-ci.

Pour obtenir cette qualité, DEF met à votre service des outils de tests utilisables à tout moment. Les phases de mise en service, d'exploitation et de maintenance font appel à différents contrôles fonctionnels qui seront d'autant plus simples à réaliser que les outils seront les plus adaptés.

### La mémoire écrite des évènements

Les accessoires d'impression.

Constituant le cœur de la mémoire des évènements survenus durant l'exploitation, la trace écrite sur papier constitue une pièce exploitable pour l'analyse du fonctionnement des systèmes de sécurité.

Afin de développer cette fonction, DEF vous propose 2 références d'imprimantes :

#### Une imprimante intégrable

Cette imprimante permet de dérouler le suivi des évènements en façade de la centrale.

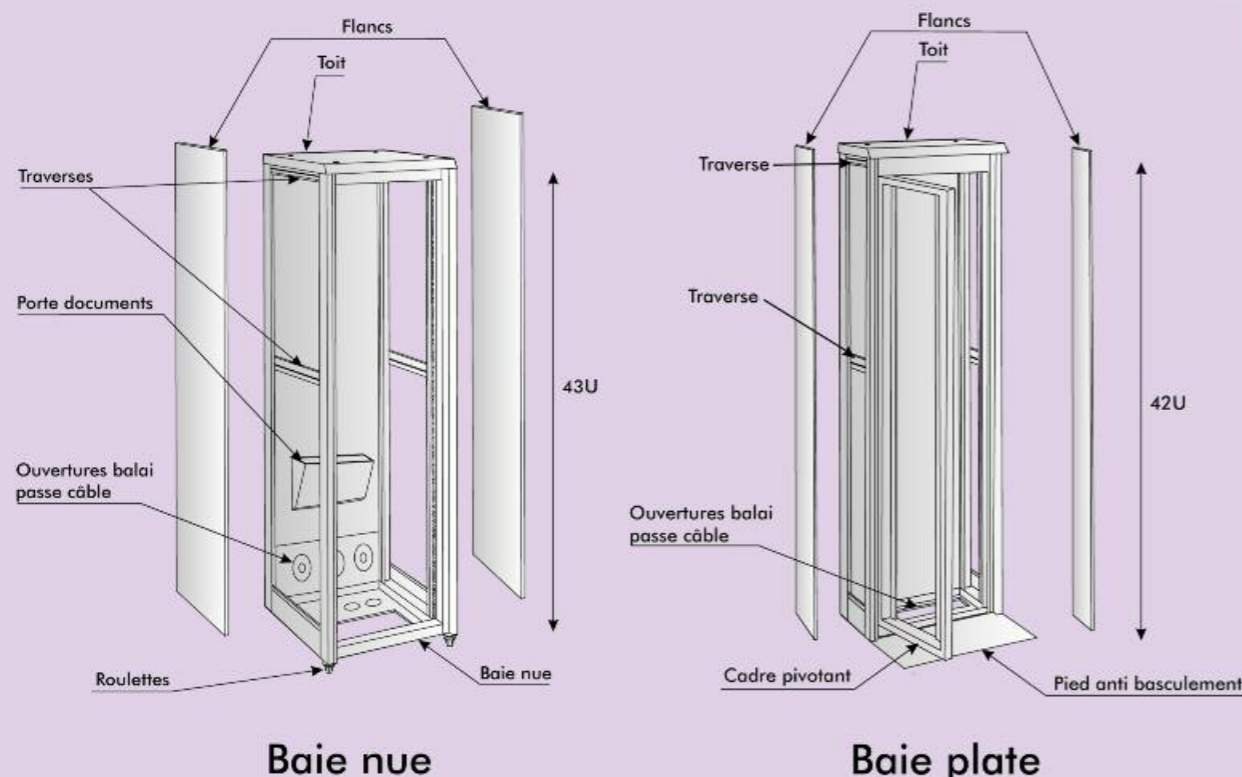
#### Une imprimante série extérieure

Cette imprimante permet de faire le suivi des évènements de la centrale d'une manière déportée.

Associés aux 2 références d'imprimantes, les câbles et rames de papier sont disponibles .

Baies 42U/43U

Kit baies avec flancs 43U P800 00BA1048	Kit baies avec flancs et panneau arrière plein 43U P800 00BA1049	Kit baies avec flancs et panneau arrière réduit 43U P800 00BA1050	Kit baies avec flancs et kit d'accouplement 43U P800 00BA2048	Kit baies avec flancs, panneau arrière plein, kit d'accouplement 43U P800 00BA2049	Kit baies avec flancs, panneau arrière réduit, kit d'accouplement 43U P800 00BA2050	Kit baies plates 42U P300 00BA075
---	--	---	---	--	---	-----------------------------------



Baies 42U/43U

Solution pour le montage simplifié d'équipements centralisés.

Intégration design en baie extra-plate.

Caractéristiques

Présentation

	Baie 43U	Baie 42U
<b>Caractéristiques</b>		
Dimension (l x H x p) en mm	2000 x 600 x 800	2100 x 600 x 300
Poids	50 kg	100kg
Indice de protection	IP40	
Couleur	Mono couleur RAL 7035 / La baie plate contient un cadre de finition de couleur bleue.	
<b>Constitution de la baie</b>	- Panneau arrière réduit avec passe-câbles ou - Tôle plancher avec 1 découpage + 1 passe-câbles - Toit décalé - Paire d'équerres fixée sur le bâti (1 tout en haut, 1 au milieu et 1 tout en bas) - Support roulettes et vérins + jeu de 4 roulettes - Sachet de visserie 19" (Qté 32) - Kit de mise à la masse - Plot de mise à la masse	

La gamme des baies 19" de DEF se présente sous forme de deux familles : **les baies standards** 43U et les **baies plates**. Les baies standards se présentent sous forme de kits complets. Les baies plates sont proposées en taille unique 42U.

La gamme complète des baies DEF, spécialement conçue pour les **applications de sécurité**, s'articule sur des bâtis robustes et pratiques. La baie plate équipée en standard d'un châssis pivotant facilite les interventions de maintenance en interne.

L'habillage soigné et l'esthétique sobre de ces équipements facilitent leur intégration en poste de sécurité. Particulièrement adaptées aux locaux exigus, les baies plates permettent de centraliser le matériel pour simplifier l'exploitation tout en gardant un **aspect design** pour une architecture de matériel électronique.

Spécificités

Compatibilité

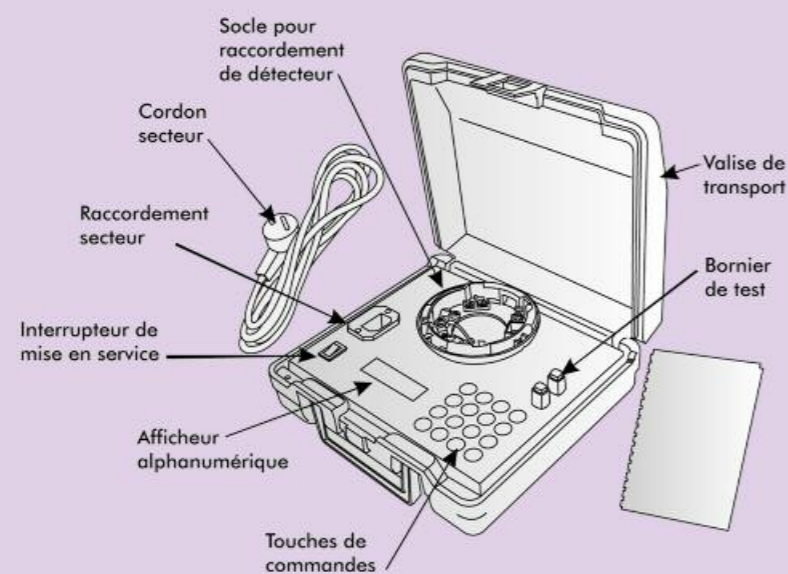
Solutions pour le montage simplifié d'équipements centralisés.

- Les kits baies de base sont constitués de :  
1 baie nue (complète) / 1 paire de flancs / 1 porte document
- Les kits baies d'extension sont constitués de :  
1 baie nue (complète) / 1 kit d'accouplement baie
- Le kit baie plate est constitué de :  
1 baie nue

Option kits baies	Jeu de 4 vérins	00BA074
	Kit support batteries petit modèle	00BA1010
	Kit support batteries grand modèle	00BA1020
Accessoires "maintenance"	Porte vitrée 43U	00BA062
	Flanc pour baie 43U	00BA171
	Flanc pour baie 42U pour baie plate uniquement	00BA079



## Bancs test

BTV  
01XE004Mini BT  
01XE007BTV+  
01XE005Mini BT  
Orion  
01XE008Kit mise à  
jour mini BT  
01XE009

Mini bt



## Bancs test

Indispensable pour la mise en service des installations adressables.

Utilisation simple en bureau ou sur site avec lignes bouclées ou ouvertes.

Adressage semi-automatique des points.

## Caractéristiques

## Présentation

	BTV	Mini BT	BTV+
<b>Caractéristiques Mécaniques</b>			
Dimensions (l x H x p) en mm	320 x 140 x 300	240 x 223 x 90	140 x 470 x 300
Poids	4,1 kg	2,5 kg	4,8 kg
Couleur	Rouge	Noir	Noir
Matière		PVC	
Indice de protection		IP 55 avec capot fermé	
Choix de la langue		français / anglais	
<b>Caractéristiques Electriques</b>			
Tension d'alimentation		230V 50Hz	
Alimentation secondaire		12V/2Ah par batterie étanche au plomb	
<b>Conditions de stockage</b>			
Température / Humidité		de -10°C à +50°C / <93% h.r	
<b>Conditions de fonctionnement</b>			
Température / Humidité		de +10°C à +50°C / <93% h.r	

## Spécificités

Sur le BTV la fonction "simulation de centrale", particulièrement adaptée à la recette sur site, permet aisément de réaliser le contrôle et la validation du câblage site pendant les phases de réalisation.

Sur le Mini BT, l'adressage semi-automatique permet de coder des adresses successives d'une manière aisée.

Le Mini BT ferme les isolateurs de court circuit, pour pouvoir tester des lignes bouclées.

Le Mini BT Véga peut être transformé en mini BT Orion avec le kit de mise à jour 01 XE 009.

Le BTV+ est équipé d'une alimentation 48V lui permettant de faire des commandes de mise en sécurité.

## Compatibilité

Gammes de détection	Véga et Orion adressables
Éléments déportés	EDL, ED4L, ED4YL, ED4R, EDR2E, EDA, EDBD, EDBDA, EDAP

Les Bancs Test Véga (BTV, BTV+ et mini BT) sont des outils de codage des détecteurs de la gamme Véga et Orion. Grâce à des fonctionnalités dédiées, ces équipements permettent en outre de **tester et de contrôler des lignes de détection**.

Intégrés dans une valise étanche, ces bancs test sont conçus pour être utilisés directement sur site.

Utilisable sur secteur, une batterie intégrée leur confère une autonomie fonctionnelle d'au moins 4h.

Equippé d'un **afficheur 8 lignes** et d'un clavier, le BTV offre des possibilités étendues de diagnostic et de test des lignes de détection de la gamme Véga adressable.

Dans la version Mini BT, l'afficheur 3 lignes et son clavier permettent un adressage semi-automatique des détecteurs Véga et Orion.

De plus le mini BT permet le contrôle et l'adressage semi-automatique des lignes ouvertes ou bouclées utilisant des isolateurs de court-circuit.

La version BTV+ permet en plus de fermer des boucles de détection et de mise en sécurité et de faire des commandes de mise en sécurité sur des lignes de CMSI.

Compacts et simple d'utilisation, les bancs test sont des **outils indispensables** pour la mise en service des installations adressables de matériels DEF.



Perche d'essai

Perche d'essai  
00XE043

Perche d'essai

Test de tous types de détecteurs à toutes les hauteurs.  
Déverrouillage pratique de tous types de détecteurs.



Caractéristiques

Présentation

	Désignation	Code article	Caractéristiques
Perche	Isolante	00XE043	Perche d'essais télescopique isolante (3,77m).
Têtes	A bombe	00XE036	Reçoit bombe 09XE001 pour essais de fumée.
	Tête Véga	00XE037	Montage et démontage des détecteurs gamme Véga.
	Tête Orion	00XE042	Montage et démontage des détecteurs gamme Orion.

Destinées aux opérations de mise en service et de maintenance, la perche d'essais est d'une longueur de 1,5m rétractée et de 3,77m déployée.

Afin de s'adapter aux différents détecteurs rencontrés sur les installations, **3 têtes de perche sont disponibles.**

Chacune de ces têtes est spécialement conçue pour satisfaire à l'opération à effectuer sur le détecteur, à savoir : montage, démontage, test du détecteur.

Les bombes aérosols sont disponibles pour être positionnées dans les têtes d'essai adéquates.

**L'ensemble de ces pièces est interchangeable** et livré séparément afin de pouvoir s'adapter aux besoins multiples des installations.

Spécificités

Compatibilité

Les essais fonctionnels sont effectués à l'aide d'une bombe aérosol (09XE001).

Gammes de détecteurs	Orion conventionnel ou adressable
	Véga conventionnel ou adressable
	Sirius conventionnel ou adressable
	Détecteurs série 20, 42 et informatisés



Imprimante intégrable, Imprimante série extérieur

Imprimante série  
extérieur  
01XX015Papier  
thermique  
01XX112

## Caractéristiques

Imprimante série extérieur	
Caractéristiques Mécaniques	
Dimensions (l x H x p) en mm	380 x 110 x 280
Poids hors batteries	3,3 kg
Couleur	Blanc cassé
Méthode d'impression	Matricielle bidirectionnelle / tête 9 aiguilles
Caractéristiques Électriques	
Alimentation principale	230V
Consommation	30W
Caractéristiques fonctionnelles	
Longueur câbles	-
Papier	Papier listing 01XX003)
Raccordement	SUBD 9 points
Interface	Parallèle centronics et série RS232C

Imprimante série  
extérieur

## Présentation

## Imprimante série extérieur

Simplicité de configuration  
et de mise en oeuvre.

Économique et simple  
d'utilisation.

Solution idéale pour une  
traçabilité totale.

## Spécificités

L'imprimante série extérieure a une durée de vie de 100 millions de caractères.  
Elle supporte un papier d'épaisseur jusqu'à 0.2mm et d'un grammage de 81 g/m.

## Compatibilité

Imprimante série extérieur	
Matériels centraux	Cassiopée
	Antares III - IV

L'imprimante série extérieur DEF permet une **traçabilité des informations issues de la centrale** (dérangement, alarme, historique des événements sur une période donnée).

L'imprimante matricielle dispose d'une vitesse d'impression optimisée et supporte du papier listing ou en feuille. Équipée d'une interface centronics et RS 232, elle garantit **une parfaite compatibilité avec les systèmes existants.**





Alimentations EAE / EAES 24V

AU 224  
00AL057

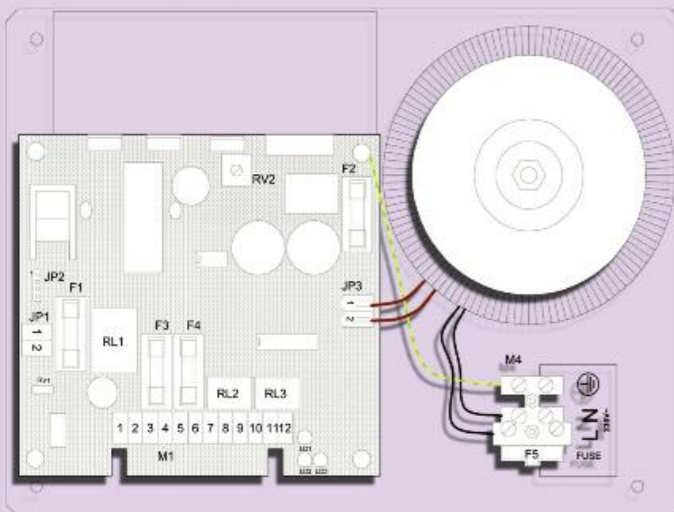
AU 424  
00AL058

AU 1024  
00AL086

(EAE / EAES) 24V

Alimentation des équipements périphériques, des DAS à rupture.

Gamme de puissance complète.



Bloc alimentation AUx24A2

- M1:
- 1 SORTIE UTILE n°1 (+): 27,5V= (nominales à 20°C / 10 0mA). La sortie est protégée par le fusible F3
  - 2 SORTIE UTILE n°1 (-)
  - 3 SORTIE UTILE n°2 (+): 27,5V= (nominales à 20°C / 10 0mA). La sortie est protégée par le fusible F4
  - 4 SORTIE UTILE n°2 (-)
  - 5 SIGNAL DE SORTIE PRESENCE SECTEUR. Il fournit une tension positive en cas de présence secteur (ne pas utiliser en mode autonome)
  - 6 ENTREE TEST BATTERIES (ne pas utiliser en mode autonome)
  - 7 RELAIS DERANGEMENT contact normalement ouvert (N.O.) (fonctionnement régulière)
  - 8 contact normalement fermé (N.C.)
  - 9 contact commune (COM)
  - 10 RELAIS SECTEUR contact normalement ouvert (N.O.) (secteur présente)
  - 11 contact normalement fermé (N.C.)
  - 12 contact commune (COM)



AU 224  
AU 424



AU 1024



Certifiés conforme  
EN 54-4  
EN 12101-10  
N° EAE 014 (AU224)  
N° EAE 014 (AU424)  
N° EAE 020 (AU1024)

Caractéristiques

Présentation

GAMME POWERLINE			
	AU 224	AU 424	AU 1024
<b>Caractéristiques Mécaniques</b>			
Dimensions (l x H x p) en mm	405 X 385 X 140	405 X 385 X 140	385 x 405 x 160
Poids hors batteries et coffrets	7 kg	8 kg	7,5 kg
Coffret avec volume batterie	Oui	Oui	Oui
<b>Caractéristiques Électriques</b>			
Alimentation principale	230Vac 50/60Hz / -15% à +10%	230Vac 50/60Hz / -10% à +6%	230Vac 47/63Hz / -15% à +10%
Batteries autorisées (2 batteries de 12V)	7/12/17/24Ah	7/12/17/24Ah	7/12/17/24/38Ah
Courant disponible sur sorties 24/48V	<2A	<4A	<10A
<b>Caractéristiques fonctionnelles</b>			
Mode de refroidissement	Convection naturelle	Convection naturelle	Convection naturelle
Coupure batterie (à mini batterie)	OUI	OUI	OUI
Indice de protection	IP30	IP30	IP30
<b>Conditions de fonctionnement</b>			
Température / Humidité	de -5°C à +40°C / <90% h.r	de -5°C à +40°C / <90% h.r	de -5°C à +40°C / <90% h.r

Spécificités

Compatibilité

Les alimentations de la gamme Powerline 24V-2A/4A/10A sont constituées d'un coffret métallique avec un volume batterie.

Ces alimentations sont conçues pour fournir l'énergie aux matériels centraux et déportés des systèmes de sécurité incendie que nous proposons.



Alimentations EAE / EAES 24V

AU 224/R  
00AL065

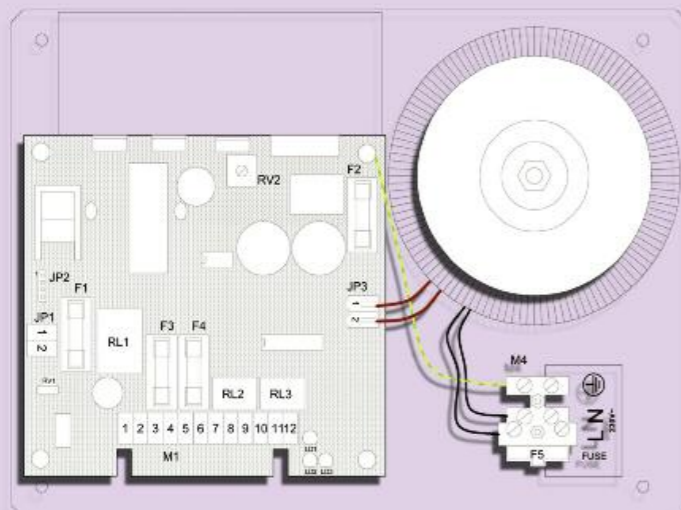
AU 424/R  
00AL067

AU1024/R  
00AL087

(EAE / EAES) 24V

Alimentation des équipements périphériques, des DAS à rupture.

Gamme de puissance complète.



Bloc alimentation AUX24A2

- M1:
- 1 SORTIE UTILE n°1 (+): 27,5V= (nominale à 20°C / 10 0mA). La sortie est protégée par le fusible F3
  - 2 SORTIE UTILE n°1 (-)
  - 3 SORTIE UTILE n°2 (+): 27,5V= (nominale à 20°C / 10 0mA). La sortie est protégée par le fusible F4
  - 4 SORTIE UTILE n°2 (-)
  - 5 SIGNAL DE SORTIE PRESENCE SECTEUR. Il fournit une tension positive en cas de présence secteur (ne pas utiliser en mode autonome)
  - 6 ENTREE TEST BATTERIES (ne pas utiliser en mode autonome)
  - 7 RELAIS DERANGEMENT (fonctionnement régulier) contact normalement ouvert (N.O.)
  - 8 contact normalement fermé (N.C.)
  - 9 contact commune (COM)
  - 10 RELAIS SECTEUR contact normalement ouvert (N.O.)
  - 11 (secteur présente) contact normalement fermé (N.C.)
  - 12 contact commune (COM)



Caractéristiques

Présentation



Certifié conforme  
EN 54-4  
EN 12101-10  
N° EAE 014 (AU224/R)  
N° EAE 014 (AU424/R)  
N° EAE 020 (AU1024/R)

	GAMME POWERLINE		
	AU 224/R	AU 424/R	AU 1024/R
<b>Caractéristiques Mécaniques</b>			
Dimensions (l x H x p) en mm	485 x 130 x 265	485 x 130 x 265	485 x 130 x 265
Poids hors batteries et coffrets	7 kg	8 kg	7 kg
Coffret avec volume batterie	Non	Non	Non
<b>Caractéristiques Électriques</b>			
Alimentation principale	230Vac 50/60Hz / -15% à +10%	230Vac 50/60Hz / -10% à +6%	230Vac 47/63Hz / -15% à +10%
Batteries autorisées (2 batteries de 12V)	7/12Ah	7/12/17/24Ah	7/12/17/24/38Ah
Courant disponible sur sorties 24/48V	<2A	<4A	<10A
<b>Caractéristiques fonctionnelles</b>			
Mode de refroidissement	Convection naturelle	Convection naturelle	Convection naturelle
Coupe batterie (à mini batterie)	OUI	OUI	OUI
Indice de protection	-	-	-
<b>Conditions de fonctionnement</b>			
Température / Humidité	de -5°C à +40°C / <90% h.r	de -5°C à +40°C / <90% h.r	de -5°C à +40°C / <90% h.r

Spécificités

Compatibilité

Les alimentations de la gamme Powerline 24V-2A/4A/10A sont destinées aux applications du type rack 19".

Ces alimentations sont conçues pour fournir l'énergie aux matériels centraux et déportés des systèmes de sécurité incendie que nous proposons.



Alimentations EAE / EAES 48V

AU 448  
00AL085

AU 648  
00AL092

AU 848  
00AL095

AES 48V 12A C180 SB  
00AL083

Secteur  
Répétition  
Sortie 2  
Sortie 1  
Batterie



carte « EV-48V-6A »



Ph	Phase
N	Neutre
⊕	Terre électrique
1.1.2. <b>Banier « Batterie »</b>	
+ BAT	(+) liaison batteries (protection FBAT).
- BAT	(-) liaison batteries
1.1.3. <b>Baniers « Sortie 1 » et « Sortie 2 »</b>	
UTIL1 +	(+) de la sortie utilisation N°1 (protection fusible F8).
UTIL1 -	(-) de la sortie utilisation N°1.
UTIL2 +	(+) de la sortie utilisation N°2 (protection fusible F7).
UTIL2 -	(-) de la sortie utilisation N°2.
1.1.4. <b>Banier « Répétition »</b>	
Relais « Défaut secteur » (relais normalement commandé)	
1	Repos
2	Commun
3	Travail
Relais « Défaut batterie » (relais normalement commandé)	
4	Repos
5	Commun
6	Travail
Relais « Défaut tension de sortie » (relais normalement commandé)	
7	Repos
8	Commun
9	Travail
1.2. <b>SIGNALISATIONS ET ORGANES D'AJUSTEMENT</b>	
LED interne	Couleur verte : tout est correct. Couleur intermédiaire jaune (vert/rouge) : défaut secteur Couleur rouge : défaut batterie ou défaut sortie utilisation (prioritaire sur la couleur jaune).
P1	Potentiomètre de réglage de la tension d'utilisation - NE PAS MODIFIER CE REGLAGE.



(EAE / EAES) 48V

Alimentation des équipements périphériques, des DAS à rupture.

Gamme de puissance complète.



Certifié conforme  
EN 54-4  
EN 12101-10  
N° EAE 020 (AU448)  
N° EAE 022 (AU648)  
N° EAE 022 (AU848)  
N° EAE 019 (AES 48V12A)

Caractéristiques

Présentation

GAMME POWERLINE				
	AU 448	AU 648	AU 848	AES 48V 12A C180 SB
<b>Caractéristiques Mécaniques</b>				
Dimensions (l x H x p) en mm	425 x 505 x 205	425 x 605 x 205	425 x 605 x 205	505 x 610 x 430
Poids hors batteries et coffrets	10 kg	11kg	11 kg	20 kg
Coffret avec volume batterie	Oui	Oui	Oui	Oui
<b>Caractéristiques Électriques</b>				
Alimentation principale	230Vac 50/60Hz / -15% à +10%	230Vac 50/60Hz / -10% à +6%	230Vac 50/60Hz / -15% à +10%	230Vac 50/60Hz / -15% à +10%
Batteries autorisées (2 batteries de 12V)	12/17/24 Ah	17/24/38 Ah	17/24/38 Ah	17/24/38/65/90 Ah
Courant disponible sur sorties 24/48V	<4A	<6A	<8A	<12A
<b>Caractéristiques fonctionnelles</b>				
Mode de refroidissement	Convection naturelle	Convection naturelle	Convection naturelle	Convection naturelle
Coupe batterie (à mini batterie)	OUI	OUI	OUI	OUI
Indice de protection	IP30	IP30	IP30	IP31
<b>Conditions de fonctionnement</b>				
Température / Humidité	de -5°C à +40°C / <90% h.r	de -5°C à +40°C / <90% h.r	-5°C à +40°C / <90% h.r	-5°C à +40°C / <90% h.r

Spécificités

Compatibilité

Les alimentations de la gamme Powerline 48V-4A/6A/8A et l'AES 48V12A sont constituées d'un coffret métal-lic avec un volume batterie.

Ces alimentations sont conçues pour fournir l'énergie aux matériels centraux et déportés des systèmes de sécurité incendie que nous proposons.



Alimentations EAE / EAES 48V

AU 448/R  
00AL090

AU 648/R  
00AL093

AU 848/R  
00AL096

AES 48V 12A rack 3U  
00AL084

(EAE / EAES) 48V

Idéal pour les systèmes de sécurité incendie.

Gamme de puissance étendue.



Certifié conforme  
EN 54-4  
EN 12101-10  
N° EAE 020 (AU448/R)  
N° EAE 022 (AU648/R)  
N° EAE 022 (AU848/R)  
N° EAE 019 (AES 48V12A)



carte « EV-48V-6A »

Ph	Phase
N	Neutre
⊕	Terre électrique
1.1.2. Bornier « Batterie »	
+ BAT	(+) liaison batteries (protection FBAT).
- BAT	(-) liaison batteries
1.1.3. Borniers « Sortie 1 » et « Sortie 2 »	
UTIL1 +	(+) de la sortie utilisation N°1 (protection fusible F8).
UTIL1 -	(-) de la sortie utilisation N°1.
UTIL2 +	(+) de la sortie utilisation N°2 (protection fusible F7).
UTIL2 -	(-) de la sortie utilisation N°2.
1.1.4. Bornier « Répétition »	
Relais « Défaut secteur » (relais normalement commandé)	
1	Repos
2	Commun
3	Travail
Relais « Défaut batterie » (relais normalement commandé)	
4	Repos
5	Commun
6	Travail
Relais « Défaut tension de sortie » (relais normalement commandé)	
7	Repos
8	Commun
9	Travail
1.2. SIGNALISATIONS ET ORGANES D'AJUSTEMENT	
LED interne	Couleur verte : tout est correct. Couleur intermédiaire jaune (vert/rouge) : défaut secteur Couleur rouge : défaut batterie ou défaut sortie utilisation (prioritaire sur la couleur jaune).
P1	Potentiomètre de réglage de la tension d'utilisation - NE PAS MODIFIER CE REGLAGE.



Caractéristiques

Présentation

	GAMME POWERLINE			
	AU 448/R	AU 648/R	AU 848/R	AES 48V 12A rack 3U
<b>Caractéristiques Mécaniques</b>				
Dimensions (l x H x p) en mm	485 x 130 x 265	485 x 130 x 265	485 x 130 x 265	483 x 132 x 358
Poids hors batteries et coffrets	7 kg	7kg	7 kg	3 kg
Coffret avec volume batterie	Non	Non	Non	Non
<b>Caractéristiques Électriques</b>				
Alimentation principale	230Vac 50/60Hz / -15% à +10%	230Vac 50/60Hz / -10% à +6%	230Vac 50/60Hz / -15% à +10%	230Vac 50/60Hz / -15% à +10%
Batteries autorisées (2 batteries de 12V)	12/17/24 Ah	17/24/38 Ah	17/24/38 Ah	12/17/24/38/65/90 Ah
Courant disponible sur sorties 24/48V	<4A	<6A	<8A	<12A
<b>Caractéristiques fonctionnelles</b>				
Mode de refroidissement	Convection naturelle	Convection naturelle	Convection naturelle	Convection naturelle
Coupeur batterie (à mini batterie)	OUI	OUI	OUI	OUI
Indice de protection	-	-	-	IP30
<b>Conditions de fonctionnement</b>				
Température / Humidité	-5°C à +40°C / <90% h.r	-5°C à +40°C / <90% h.r	-5°C à +40°C / <90% h.r	-5°C à +40°C / <90% h.r

Spécificités

Compatibilité

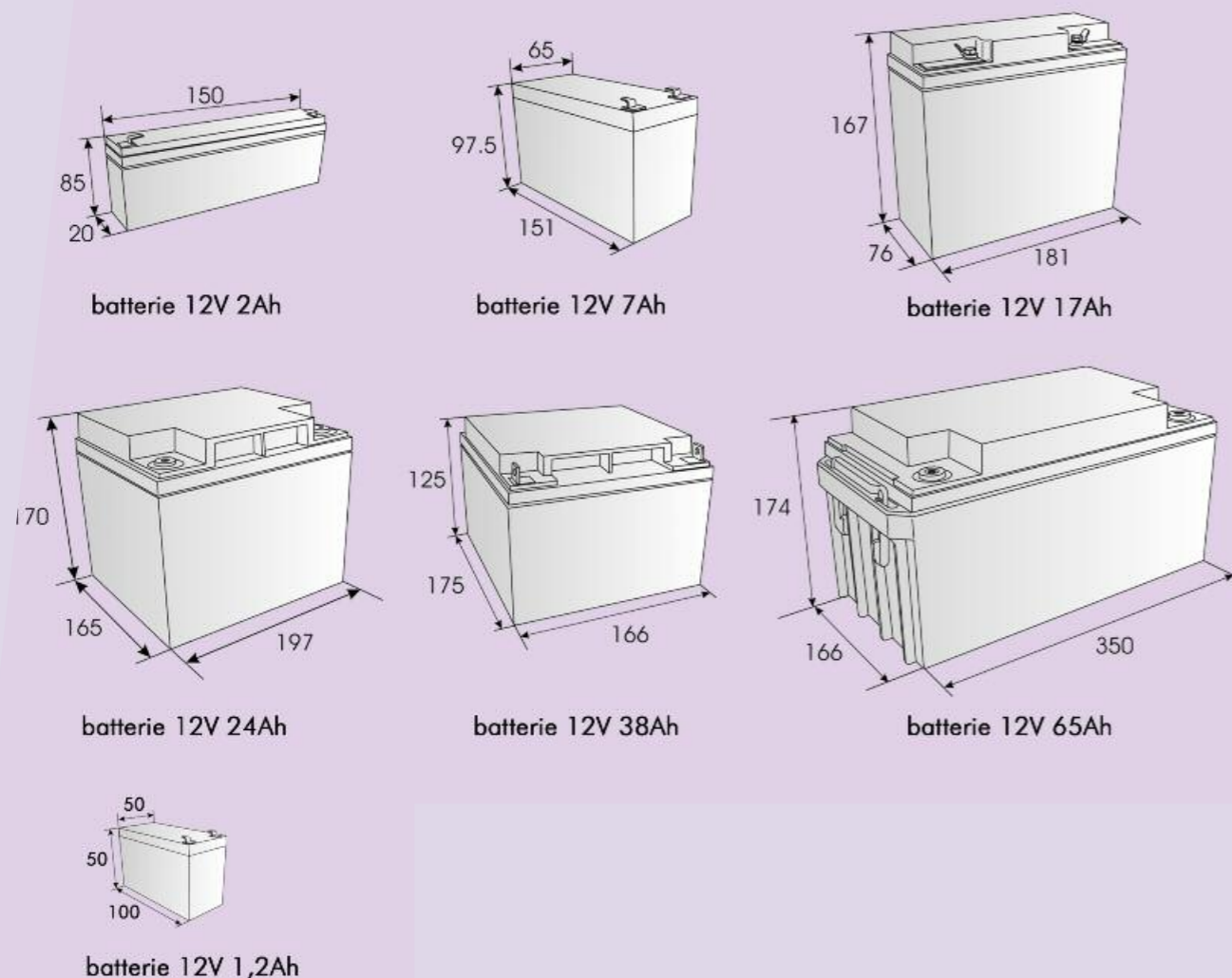
Les alimentations de la gamme Powerline 48V-4A/6A/8A et l' AES 48V12A sont destinées aux applications du

Ces alimentations sont conçues pour fournir l'énergie aux matériels centraux et déportés des systèmes de sécurité incendie que nous proposons.



Les batteries

Batterie 12V 7Ah	Batterie 12V 17Ah	Batterie 12V 24Ah	Batterie 12V 38Ah	Batterie 12V 65Ah	Batterie 6V 10Ah	Batterie 12V 2Ah	Batterie 12V 12Ah	Batterie 12V 1,2Ah
00BT001	00BT002	00BT003	00BT004	00BT005	00BT006	00BT007	00BT018	00BT008



Les batteries

Batteries rechargeables étanches sans entretien.

Large gamme de capacité.

Caractéristiques

Présentation

	Tension	Capacité	Dimensions (l x p x H) en mm	Poids	Raccordement
<b>Caractéristiques</b>					
Batterie 12V 7Ah	12V	7 Ah	151 x 65 x 97,5	2,8 kg	Cosse de type A
Batterie 12V 17Ah	12V	17 Ah	181 x 76 x 167	5,9 kg	Cosse de type F
Batterie 12V 24Ah Coffret	12V	24 Ah	166 x 175 x 125	8,65 kg	Cosse de type C
Batterie 12V 38Ah	12V	38 Ah	197 x 165 x 170	13,8 kg	Cosse de type F
Batterie 12V 65Ah	12V	65 Ah	350 x 166 x 174	22,8 kg	Cosse de type G
Batterie 6V 10Ah	6V	10 Ah	151 x 50 x 97,5	2 kg	Cosse de type A
Batterie 12V 2Ah	12V	2 Ah	150 x 20 x 85	0,7 kg	Cosse de type B
Batterie 12V 12Ah	12V	12 Ah	151 x 98 x 97,5	4 kg	Cosse de type C
Batterie 12V 1,2Ah	12V	1,2 Ah	100 x 50 x 50	0,8 kg	Cosse de type A

Spécificités

L'enveloppe des batteries respecte la norme UL94HBV0 (Flamme retardante).

Une vérification annuelle des équipements secourus permet de contrôler l'état des batteries.

Afin de répondre aux multiples besoins des tableaux de détection ainsi que des centralisateurs de mise en sécurité incendie, il est mis à disposition une large gamme de batteries étanches rechargeables **sans entretien**.

Elles permettent d'assurer en cas de coupure secteur le bon fonctionnement des dispositifs ainsi que la sécurité durant le temps imposé par les normes NFS 61-932 et NF S 61-970. Leur haute densité d'énergie, leur parfaite étanchéité, leur grande performance tant en floating qu'en service cyclique rendent les batteries très performantes et autorisent des **configurations simples et des installations aisées pour tous les types d'application** (technologie Plomb/Acide).

Le raccordement à la source principale est établi à l'aide de cosses de type A à F selon la tension d'utilisation et la capacité de la batterie.





Choisissez votre matériel spécial ..... 204 à 207

**Le matériel intrinsèque**

  Gamme intrinsèque Eex ..... 208-209

**Le matériel antidéflagration**

  Lynx-L 30 version industrielle ..... 210-211

**Le matériel étanche**

  Socle étanche BRI ..... 212-213

  Détecteur de gaz adressables ..... 214-215

  Détecteur de gaz conventionnels ..... 216-217

  Outil test ..... 218-219



## Choisissez votre matériel spécial

### Maîtriser votre installation électrique, maîtriser vos risques

L'énergie électrique, même si elle est présente un peu partout, peut devenir dangereuse. C'est le cas lorsqu'elle est utilisée dans les entrepôts et les industries de transformation ou de stockage. Notamment dans les usines qui fabriquent, transforment et travaillent les hydrocarbures, les gaz, les peintures, les vernis, les colles, les résines, les produits d'entretien, les caoutchoucs, les matières plastiques, les poudres, les farines, les grains...

Outre les dangers inhérents aux produits eux-mêmes, le risque est souvent une menace d'explosion, lourde de conséquences pour les personnes et les biens ainsi que pour l'environnement. Cette menace est alors considérée comme une atmosphère à risque d'explosion.

Pour domestiquer et maîtriser ce risque sur les sites classés, il est impératif de monter des matériels électriques répondant à des critères sévères. Ces matériels ne doivent pas par leur présence augmenter le risque d'explosion.

De par leur conception et leur certification ATEX, les produits intrinsèques et anti-déflagrants DEF répondent parfaitement à de nombreuses applications en site avec atmosphère à risque d'explosion.



Sites classés **ATmosphère** à risque d'**EX**plosion

### Applications



Mines, carrières (loi n°93-3 du 4 janvier 1993).

Entrepôts couverts soumis à autorisation et relevant de la rubrique n°1510 de la nomenclature des installations classées (ICPE).

Établissement relevant de la législation des installations classées définie à l'article L.511-1 du code de l'environnement. Établissement relevant du code du travail (article R232-12-17)

### Classification du matériel

Le matériel ATEX est étiqueté avec un code qui correspond à une classification donnée. Cette classification est prévue en fonction de la destination, de la nature des substances inflammables et des notions de présence ou de durée de l'atmosphère explosive. Le code ATEX contient plusieurs données décrites ci-après.

GROUPE D'APPAREIL : Il existe 2 groupes : le groupe I et le groupe II		Types de protection			
Groupe I : mines		Type de protection	Diagramme	Application principale	Norme
Catégorie M1		Sécurité intrinsèque	ia ou ib	Instrumentation, pressostats, thermostats, transmetteurs de pression et température E/S déportées, capteurs actionneurs interfaces de SI (matériel associé)	EN 50 020
Catégorie M2					CEI 60 079-11
Très haut niveau de protection au moyen de 2 mesures de protection. Sécurité assurée en présence de 2 défauts.		Sécurité augmentée	e	Instrumentation, pressostats, thermostats, boîtiers de contrôle avec éléments Ex (avec différents types de protection) E/S déportées Boîtes de jonction	EN 50 019
Haut niveau de protection L'alimentation est censée être coupée en présence d'atmosphère explosive.					CEI 60 079-7
Groupe II : Industries de surface					
Catégorie 1		Boîtier antidéflagrant	d	Instrumentation, pressostats, thermostats, boîtes de distribution E/S déportées	EN 50 018
Catégorie 2					CEI 60 079-1
Très haut niveau de protection au moyen de 2 méthodes de protection. Sécurité assurée en présence de 2 défauts.		Appareil pressurisé	p	Systèmes de contrôle, Analyseur gros moteurs.	EN 50 016
Haut niveau de protection Sécurité assurée en cas de dysfonctionnement fréquent et de défaut normalement attendu.					CEI 60 079-2
Niveau normal de protection Sécurité assurée en fonctionnement normal.		Immersion d'huile	o	Transformateurs, Résistances	EN 50 013
					CEI 60 079-6
		Remplissage de poudre	q	Transformateurs, capacités, Boîtiers de jonction pour câbles de chauffage	EN 50 017
					CEI 60 079-5
		Encapsulage	m	Boîte de distribution pour basse puissance, unité de contrôle et de signalisation, afficheurs, capteurs	EN 50 028
					CEI 60 079-18
		Type de protection	n	Tout appareil électrique zone 2, E/S déportées, équipement d'éclairage	EN 50 021
					CEI 60 079-15

**Marquage CE :** le matériel répond aux normes et directives européennes qui le concerne

**N° d'identification de l'organisme notifié :** lorsque celui-ci intervient dans la phase de contrôle de la production

**Marque distinctive communautaire :** Autorise la libre circulation du matériel dans l'union européenne

Distinction entre le type d'atmosphère explosive	
<b>Zone 0</b>	<b>Zone 20</b>
G (gaz)	D (poussières)
<b>Zone 1</b>	<b>Zone 21</b>
G (gaz)	D (poussières)
<b>Zone 2</b>	<b>Zone 22</b>
G (gaz)	D (poussières)

Durée de réserve d'une ATEX			
<b>Zone 0</b>	<b>Zone 1</b>	<b>Zone 2</b>	<b>Zone NC</b>
>1000h/an	10<h/an<1000	1<h/an<10	<1h/an

Classes de température					
T1	T2	T3	T4	T5	T6
450°C	300°C	200°C	135°C	100°C	85°C

Classification des gaz et vapeurs						
<b>I</b>	Méthane					
<b>IIA</b>	Acétone Éthane Éthylèneoxyde Ammoniac Benzol (pur) Acide Ethanoïque Oxyde de carbone Méthane Méthanol Propane Toluène	Ethanol i-Amyl acétate n-Butane Alcool Butylique	Benzène Gasoil Essence volatile Huiles chauffées n-Hexane	Acétaldéhyde Ether d'Éthyle		
	<b>IIB</b>	Gas de houille (susp de grisou)	Ethylène			
<b>IIC</b>	Hydrogène	Acétylène			Diaulphide de carbone	

**Marquage pour matériel installé en zone**  
**CE 0081** **II 1 G/D** **Eex ia** **II C** **T6**

**Marquage pour matériel associé**  
**CE 0081** **II (1) G/D** **[Eex ia]** **II C**

(\*) Zone 2 ce type de protection induit différentes méthodes de protection contre le feu

## Choisissez votre matériel spécial

### La réglementation

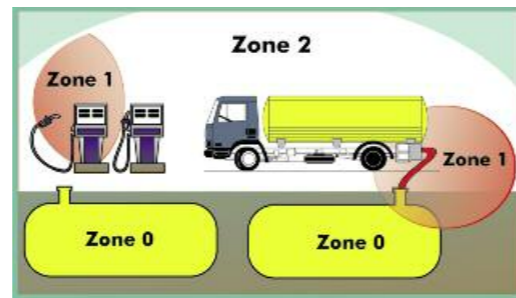
#### ► Définir le matériel adéquat

La sélection des matériels ATEX se fera suivant les règles suivantes :

<b>Poussière</b>	1 Catégorie du matériel
	2 Caractéristiques des poussières
	3 Température limite de surface
	4 Influences extérieures
<b>Gaz</b>	1 Catégorie du matériel
	2 Groupe de gaz
	3 Classe de température
	4 Influences extérieures

#### ► Définir la zone de classification

La définition des zones et du matériel de protection est de la responsabilité du chef d'entreprise.



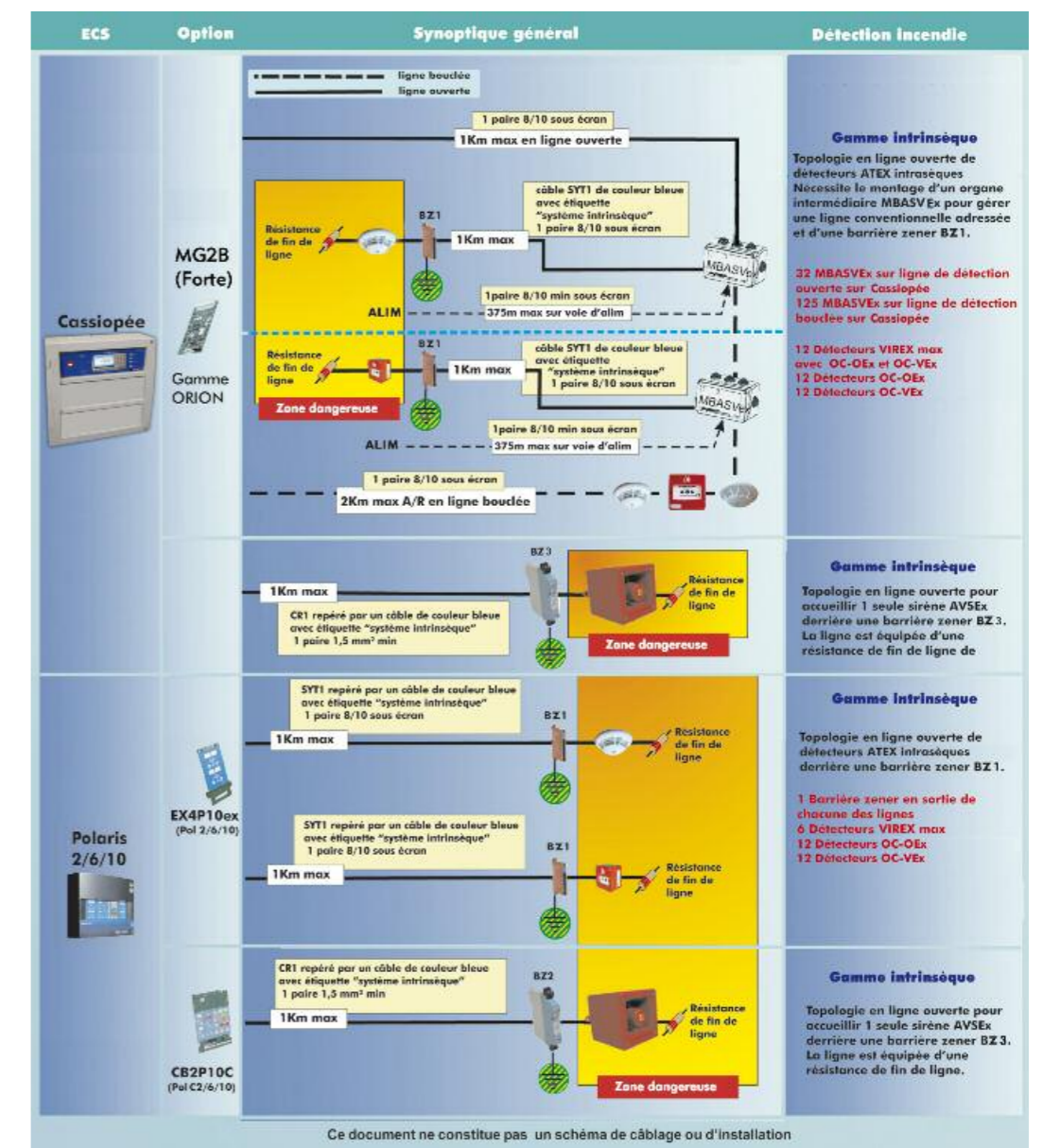
► Pour bien choisir son matériel, il est conseillé de suivre ces quelques principes d'analyse :

- 1 Rassembler les caractéristiques des biens à protéger
- 2 Analyser fonctionnellement les installations à protéger
- 3 Identifier les sources de dégagement de gaz, de vapeurs et de poussières
- 4 Déterminer la probabilité d'apparition d'une atmosphère à risque d'explosion
- 5 Déterminer le type de zone
- 6 Déterminer l'étendue de la zone

### Caractéristiques techniques

	Dimension (mm)	Poids	Couleur	Tension d'alim.	Courant veille	Température de fonctionnement	Humidité relative de fonctionnement
<b>Solutions intrinsèques</b>							
OC-OEx	104x55	130g	Blanc	10 à 28V	150µA	-20 à +55°C	≤94% HR
OC-VEx	104x55	110g	Blanc	10 à 28V	150µA	-20 à +55°C	≤94% HR
VIREx	104x41	150g	Blanc	15 à 28V	515µA	-10 à +50°C	≤93% HR
BZ1	70x80x6	110g	Rouge	15 à 28V		-20 à +60°C	≤85% HR
BZ3	70x80x10	120g	Bleue	15 à 28V		-20 à +60°C	≤85% HR
DMOCLEx	98x98x54	100g	Rouge	13 à 28V	150µA	-20 à +55°C	≤93% HR
AVSEx	130x130x132	850g	Rouge	15 à 28V		-40 à +60°C	≤85% HR
MBASVEx	110x175x83	460g	Gris	15 à 28V		-10 à +50°C	≤93% HR

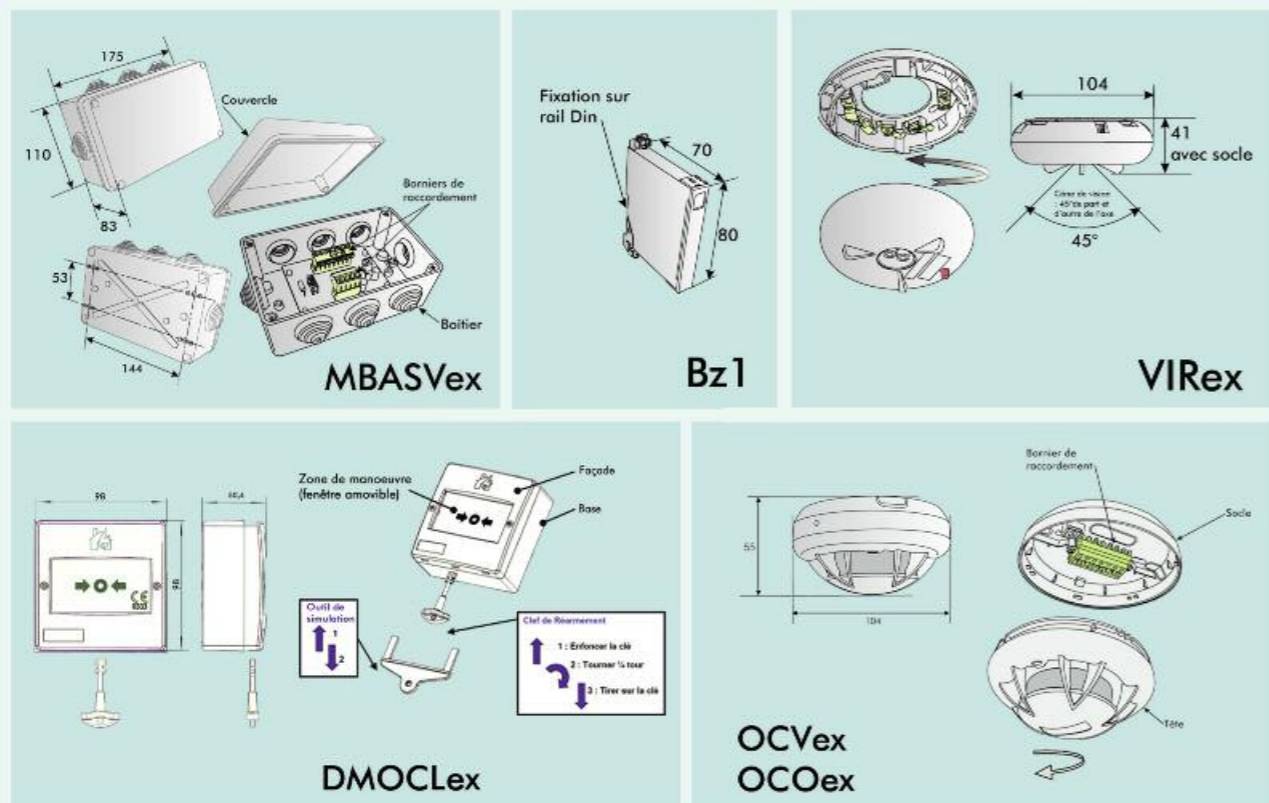
### Principe général





Gamme intrinsèque Eex

VIREx	MBASVEx	BZ1	OC-OEx	OC-VEx	Socle DMOCLEx	Face avant DMOCLEx	BZ3	Socle EOEx
02DT048	01BO038	00BO032	120DT072	120DT072	02BG011	02BG012	00BO104	02DT122



Gamme intrinsèque Eex

Détection optimum en ambiance dangereuse.  
 Détection de fumée, de flamme en intrinsèque.  
 Déclencheur manuel en ambiance dangereuse.

Certifié conforme  
 VIREx : EN 54-10  
 Eex ia II 1G / IIC T6 / LCIE 03ATEX6349X  
 OC-OEx : EN 54-7  
 Eex ia II 1G / IIC T6 / LCIE 15ATEX3022EX  
 OC-VEx : EN 54-5  
 Eex ia II 1G / IIC T6 / LCIE 15ATEX3020EX  
 MBASVEx : EN 54-17 / EN 54-18  
 BZ1 : II 1G Eex ia IIC T6 / LCIE 03ATEX6355X  
 BZ3 : II 1GD Eex ia IIC T6

Caractéristiques

Présentation

	Quantité max dernière Ex4p /10ex	Quantité max MBASVex	Fixation	Couleur	Poids
<b>Caractéristiques</b>					
VIREx	6	6	1/4 de tour	Blanc	140 g
OC-VEx	10	12	1/4 de tour	Blanc	150 g
OC-OEx	10	12	1/4 de tour	Blanc	180 g
DMOCLEx	12	12	Fixation murale	Rouge	350 g
BZ1	1	1	Sur rail DIN	Rouge	110 g
BZ3(*)	-	-	Sur rail DIN	Bleu	130 g
MBASVEx	32	-	Sur rail DIN	Gris	460 g

(\*) Barrière Zener réservée pour mettre sur ligne UGA et pour piloter jusqu'à 1 sirène AVSEX (00BO100)  
 1 barrière Zener par ligne sirène.

Spécificités

Compatibilité

La barrière Zener et le MBASVex sont positionnés hors zone. Seuls les détecteurs et déclencheurs manuels intrinsèques sont positionnés en zone dangereuse.

ECS et ECS/CMSI

Module EX4P10Exx pour les POLARIS 2/6/10  
 Cassiopée par l'intermédiaire d'un MBASVex



Gamme antidéflagrant Eex

LYNX-L 30 version industrielle  
01DT140

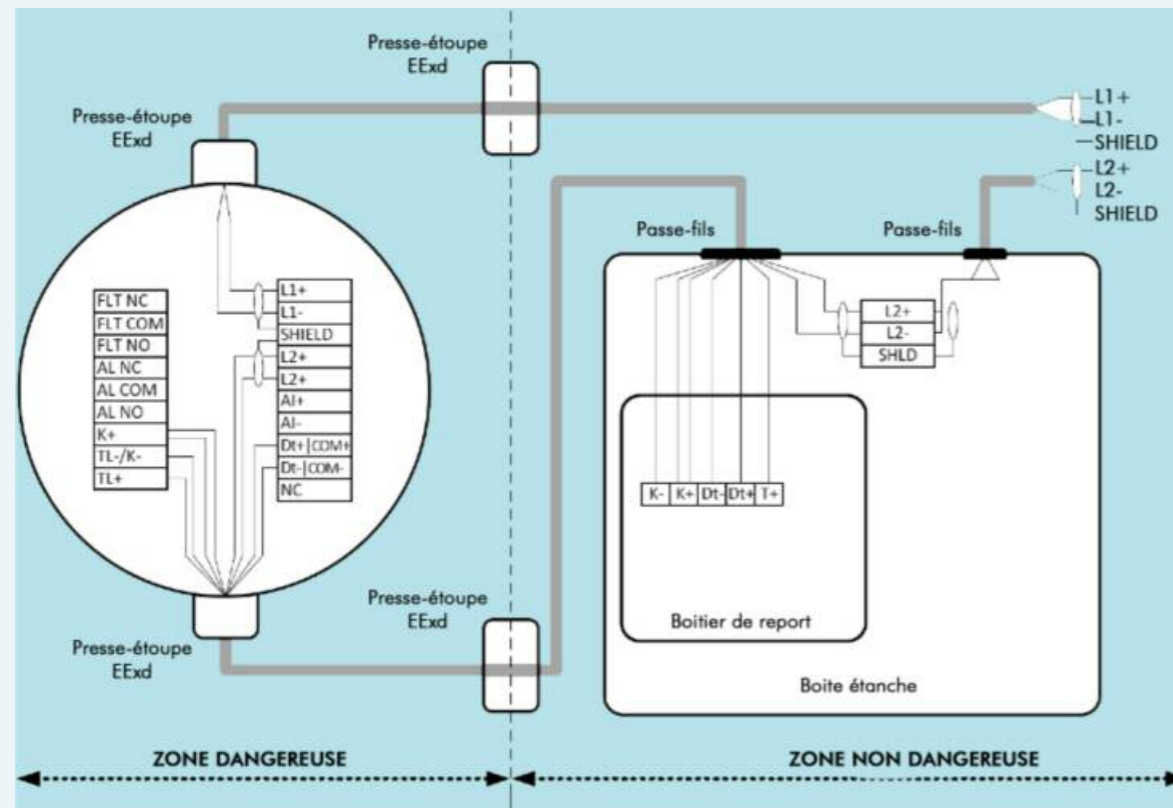
Lynx-L 30  
version industrielle

Détection optimum en  
ambiance dangereuse.

Détection  
de fumée, de flamme.



Certifiés conforme  
EN54-12  
EN54-17 (adressables)  
II 2 G Ex d IIC T6/T5  
II 2 D Ex tD A21  
T85°C/T100°C



Caractéristiques

Présentation

	Boitier industriel	Boîte étanche	Réflecteur MIRS B10
<b>Caractéristiques Mécaniques</b>			
Dimensions (l x H x p) en mm	160 x 160 x 140	182 x 180 x 90	230 x 230 x 18
Poids	1,5 kg		
Couleur	Rouge		
Matière			
Indice de protection	IP 66		
<b>Caractéristiques Electriques</b>			
Tension d'alimentation	13 Vdc à 28 Vdc (Nom : 24 Vdc)		
Consommation à la mise sous tension	12V/2Ah par batterie étanche au plomb		
Consommation			
•Veille / dérangement	0,75 mA maximum		
•Alarme	33 mA conventionnel / 9,2 mA adressable		
•Mode calibrage / cible	20 mA maximum		
Etat à la mise sous tension	Mise sous tension : veille après 10 s		
Liaison « masse / terre »	Aucune		

Spécificités

Compatibilité

D'une portée maximale de 30 mètres, LYNX-L 30 Industriel est un détecteur linéaire de fumée mettant en œuvre le principe émetteur/récepteur et réflecteur. L'émetteur/récepteur est intégré dans une enveloppe ADF qui lui permet d'être installé en zone 2 de type poussière ou gaz. Son IP 66 lui permet en outre d'être installé dans des zones dont l'humidité est importante.

Lors de la phase d'implantation, un pointeur laser autoalimenté permet de définir rapidement la position du réflecteur ; un système 3 vis complète les moyens intégrés pour l'alignement du détecteur.

LYNX-L 30 convient aussi bien aux systèmes conventionnels qu'adressables ; dans ce second contexte, il intègre un isolateur de court-circuit au sens de la norme EN54-17 qui permet une mise en œuvre sécurisée dans le cadre des circuits bouclés adressés.

En association avec les centrales adressables, son interactivité permet une adaptation parfaite aux conditions environnementales (implantation, exploitation et entretien).

Le produit est livré avec le boîtier de report LIN-BR intégrés dans une boîte étanche depuis laquelle il est possible de faire une partie de la mise en service et de la maintenance.

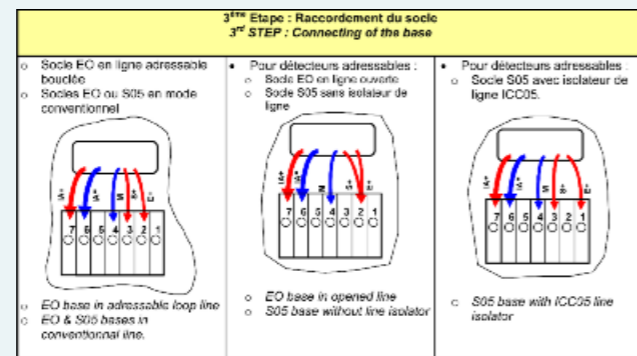
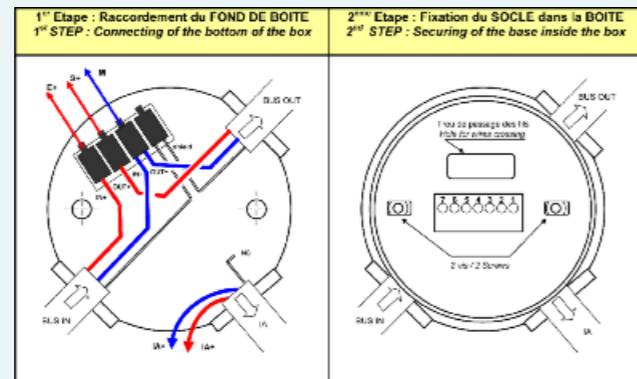
ECS et ECS/CMSI

Gamme Polaris 2/6/10, Gamme Cassiopée Piano, Mezzo 2 et Forte



Boîtier de Raccordement Industriel

BRI  
00DT077



Boîtier de Raccordement Industriel

Adaptation à toutes les installations.

Adaptation aux environnements difficiles.

Caractéristiques

Présentation

Caractéristiques Mécaniques	
Dimensions (Ø x H) en mm	120 x 57
Poids	200 g
Couleur	Blanc
Indice de protection	IP 55
Matière	ABS
Température d'utilisation	de -10°C à +60°C
Caractéristiques Électriques	
Alimentation	de 15V à 24V
Consommation	22mA

Les détecteurs de la gamme ORION disposent de nombreux accessoires permettant de répondre idéalement à toutes les applications et d'assurer une **parfaite adaptation au milieu d'installation**.

Le socle BRI garantit un maintien total du détecteur sur toutes les surfaces. De plus, muni de son joint d'étanchéité, **il assure une protection contre l'eau**.

Il est nécessaire de rajouter au BRI un socle Orion EO (00DT066).

Spécificités

Compatibilité

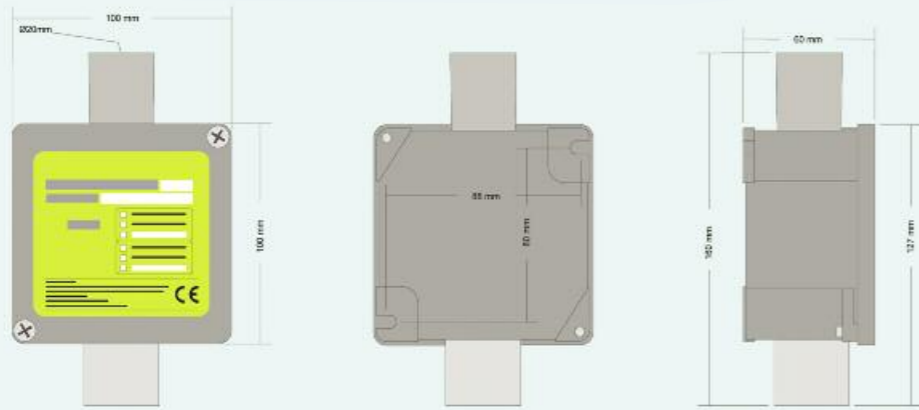
Les socles doivent être montés au plafond d'un local.  
L'installation murale est fortement déconseillée ainsi que le positionnement du détecteur "tête en haut".  
Bien respecter le sens de montage du joint d'étanchéité. Cet élément seul peut servir de coupelle anti-ruisellement pour un détecteur standard.  
La protection contre le ruissellement concerne les éléments de connectique (bornes, vis).

Gamme de détection Orion



Gamme de détecteurs de gaz adressable

Méthane GD100A 01DT090	Vap. Essence GD102A 01DT091	Monoxyde de carbone GD103A 01DT092	Hydrogène GD104A 01DT093	GPL GD105A 01DT094	Propane GD106A 01DT095	Acétylène GD109A 01DT096
------------------------------	-----------------------------------	--	--------------------------------	--------------------------	------------------------------	--------------------------------



Caractéristiques

Détecteurs							
	Monoxyde de carbone	Vapeur d'essence	Méthane	Hydrogène	GPL	Propane	Acétylène
<b>Caractéristiques mécaniques</b>							
Dimensions (L x H x P)	100 x 145 x 60						
Poids	390g						
Indice de protection	IP 55						
<b>Caractéristiques électriques</b>							
Alimentation	12 à 28 V Indépendante de la boucle						
Courant nominale sur ligne d'alimentation (au repos)	55 mA à 12 V 28 mA à 24 V						
Consommation sur la boucle (au repos)	230 µA avec isolateur ouvert 130 µA avec isolateur fermé						
<b>Caractéristiques fonctionnelle</b>							
Type de capteur	Semi conducteur						
Durée de vie de l'élément sensible	5 ans						
Seuil usine 1 Préalarme	100 ppm				15% LIE		
Seuil usine 2 Alarme	200 ppm				30% LIE		
Filtrage préalarme et alarme	Temporisation programmable de 0 à 240 sec. (15 sec. par défaut)						
<b>Caractéristiques fonctionnelles</b>							
Température / Humidité	De 0°C à +45°C ≤ 85% hr sans condensation						
Conditions de stockage	De 0°C à +45°C ≤ 85% hr sans condensation						

Spécificités

L'installation du détecteur doit être faite selon les règles de l'art, par du personnel qualifié et compétent et en respectant les normes et directives applicables.

Les recommandations suivantes doivent être prises en compte :

- Les détecteurs de monoxyde de carbone devront être installés à environ 1,4m du sol.
- Les détecteurs d'acétylène devront être installés entre 0,3m et 1m du plafond dans le but de protéger les zones les plus dangereuses.
- Les détecteurs de type méthane, vapeur d'essence et hydrogène devront être installés à environ 0,3m du plafond.
- Les détecteurs de type GPL et Propane devront être installés à 0,3m du sol.

Les détecteurs devront être positionnés verticalement avec l'élément sensible toujours dirigé vers le bas. Il est interdit d'installer le détecteur à proximité de ventilateurs et de prises d'air, dans une zone classée zone explosible, de percer l'enveloppe du détecteur de gaz.

Pour plus de détails sur la mise en œuvre d'une installation, se référer aux documents « Guide d'installation et de prescription détecteur de gaz » et « Notice d'exploitation détecteur de gaz ».



Présentation

Les détecteurs de gaz de la série **GD1xx** sont destinés aux applications tertiaires et industrielles. Ils ont subi les tests prouvant leur conformité aux normes en vigueur. L'installation du détecteur doit être faite selon les règles de l'art, par du personnel qualifié et compétent et en respectant les normes et directives applicables.

La gamme **GD1xx** a été conçue et développée pour offrir des caractéristiques de **sensibilité et de stabilité optimale**. Elle permet de détecter les gaz suivants : Méthane, Vapeur d'essence, Monoxyde de carbone, Hydrogène, Gaz de Pétrole Liquéfié, Propane et Acétylène.

Pour une parfaite gestion de l'alarme, les détecteurs disposent de **deux seuils de déclenchement** permettant une commande indépendante de la préalarme et de l'alarme.

Disposant d'un isolateur de court-circuit intégré, la gamme adressable s'intégrera aisément dans les bus rebouclés de détection. Les seuils ainsi que les temporisations de préalarme et de d'alarme sont modifiables à l'aide de l'outil de test TLC-PRM.

Son coffret industriel et étanche, de faible encombrement permet une **remarquable adaptabilité** même pour des installations dans des lieux particulièrement difficiles.

Gamme de détecteurs de gaz adressables

Solutions complètes de détection.  
Seuils de détection réglables.  
Compatibilité avec toutes les centrales incendie adressables.



Directive 2004/108/EC  
Conforme à la norme EN50270 : 2006  
IP 55 selon la norme EN60529/A1 : 2000

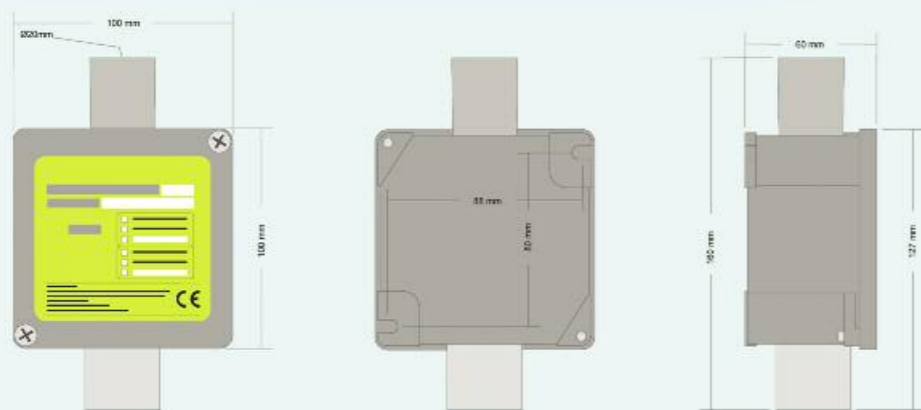
Compatibilité

ECS et ECS/CMSI	Piano, Mezzo2, Forte
	Méthane
ECS et ECS/CMSI	Vapeur d'essence
	Monoxyde de carbone
	Hydrogène
	GPL
	Propane
	Acétylène



Gamme de détecteurs de gaz conventionnel

Méthane GD100C 02DT090	Vap. Essence GD102C 02DT091	Monoxyde de carbone GD103C 02DT092	Hydrogène GD104C 02DT093	GPL GD105C 02DT094	Propane GD106C 02DT095	Acétylène GD109C 02DT096
------------------------------	-----------------------------------	--	--------------------------------	--------------------------	------------------------------	--------------------------------



Caractéristiques

Détecteurs						
	Monoxyde de carbone	Vapeur d'essence	Méthane	Hydrogène	GPL	Propane
<b>Caractéristiques mécaniques</b>						
Dimensions (L x H x P)	100 x 145 x 60					
Poids	360g					
Indice de protection	IP 55					
<b>Caractéristiques électriques</b>						
Alimentation	12 à 28 V Indépendante de la ligne de détection					
Courant nominal sur ligne d'alimentation (au repos)	55 mA à 12 V 28 mA à 24 V					
Consommation sur la ligne de détection	Au repos : 40 µA +/- 2µA En préalarme : 30mA +/- 2mA (sauf si préalarme désactivée) En alarme : 60mA +/- 2mA (30mA si la préalarme est désactivée) En défaut : aucune consommation (ouverture de la ligne)					
Réarmement	Automatique sur disparition de la condition de préalarme ou d'alarme.					
<b>Caractéristiques fonctionnelles</b>						
Type de capteur	Semi conducteur					
Durée de vie de l'élément sensible	5 ans					
Seuil usine 1	15% LIE					
Seuil usine 2	200 ppm					
Alarme	30% LIE					
Filtrage préalarme et alarme	Temporisation programmable de 0 à 240 sec. (15 sec. par défaut)					
<b>Caractéristiques fonctionnelle</b>						
Température / Humidité	De 0°C à +45°C ≤ 85% hr sans condensation					
<b>Conditions de stockage</b>						
Température / Humidité	De 0°C à +45°C ≤ 85% hr sans condensation					

Spécificités

L'installation du détecteur doit être faite selon les règles de l'art, par du personnel qualifié et compétent et en respectant les normes et directives applicables et suivre les recommandations suivantes :

- Les détecteurs de monoxyde de carbone devront être installés à environ 1,4m du sol.
- Les détecteurs d'acétylène devront être installés entre 0,3m et 1m du plafond dans le but de protéger les zones les plus dangereuses.
- Les détecteurs de type méthane, vapeur d'essence et hydrogène devront être installés à environ 0,3m du plafond.
- Les détecteurs de type GPL et Propane devront être installés à 0,3m du sol.
- Les détecteurs devront être positionnés verticalement avec l'élément sensible toujours dirigé vers le bas.
- Il est interdit d'installer le détecteur à proximité de ventilateurs et de prises d'air, dans une zone classée zone explosible, de percer l'enveloppe du détecteur de gaz.
- Pour plus de détails sur la mise en œuvre d'une installation, se référer aux documents « Guide d'installation et de prescription détecteur de gaz » et « Notice d'exploitation détecteur de gaz ».



Présentation

Les détecteurs de gaz de la série **GD1xx** sont destinés aux applications tertiaires et industrielles. Ils ont subis les tests prouvant leur conformité aux normes en vigueur. L'installation du détecteur doit être faite selon les règles de l'art, par du personnel qualifié et compétent et en respectant les normes et directives applicables.

La gamme GD1xx a été conçue et développée pour offrir des caractéristiques de **sensibilité et de stabilité optimale**. Elle permet de détecter les gaz suivants : Méthane, Vapeur d'essence, Monoxyde de carbone, Hydrogène, Gaz de Pétrole Liquéfié, Propane et Acétylène.

Pour une parfaite gestion de l'alarme, les détecteurs disposent de **deux seuils de déclenchement** permettant une commande indépendante de la préalarme et de l'alarme. Les seuils ainsi que les temporisations de préalarme et de d'alarme sont modifiables à l'aide de l'outil de test TLC-PRM. Son coffret industriel et étanche, de faible encombrement permet une **remarquable adaptabilité** même pour des installations dans des lieux particulièrement difficiles.

Gamme de détecteurs de gaz conventionnels

Solutions complètes de détection.  
Seuils de détection réglables.  
Compatibilité avec toutes les centrales incendie conventionnelles.



Directive 2004/108/EC  
Conforme à la norme EN50270 : 2006  
IP 55 selon la norme EN60529/A1 : 2000

Compatibilité

ECS et ECS/CMSI

Polaris 2/6/10 et C2/6/10  
Gamme Piano, Mezzo 2 et Forte via MBASV



## Outils de test détecteurs de gaz

Bombonne  
Méthane  
09XE004Bombonne  
CO  
09XE005Kit de raccordement  
09XE006Boîtier de paramétrage  
01XE010

## Caractéristiques

	Bombonnes de gaz titrées		Kit de raccordement	Boîtier de paramétrage
	Monoxyde de carbone	Méthane		
<b>Caractéristiques mécaniques</b>				
Dimensions (L x H x P)	Diam. 74 x 285		Flexible longueur 55cm	80 x 150 x 30 (cordon de liaison longueur 50cm)
Poids	165g		175g	240g
<b>Caractéristiques électriques</b>				
Alimentation	-		-	Fournie par le détecteur auquel il est connecté
<b>Caractéristiques fonctionnelle</b>				
Titrage	200 ppm	40% LIE	-	-
<b>Caractéristiques fonctionnelle</b>				
Température / Humidité	De 0°C à +45°C ≤ 85% hr sans condensation			
<b>Conditions de stockage</b>				
Température / Humidité	De 0°C à +45°C ≤ 85% hr sans condensation			

## Spécificités

L'installation du détecteur doit être faite selon les règles de l'art, par du personnel qualifié et compétent et en respectant les normes et directives applicables.

Il est recommandé d'installer :

Les détecteurs de monoxyde de carbone devront être installés à environ 1,5m du sol.

Les détecteurs d'acétylène devront être installés dans le but de protéger les zones les plus dangereuses.

Les détecteurs de type méthane, vapeur d'essence, hydrogène, GPL et propane devront être installés à environ 30cm du plafond.

L'ensemble des détecteurs devra être positionnés verticalement avec l'élément sensible toujours dirigé vers le bas. Il est interdit d'installer le détecteur à proximité de ventilateurs et de prises d'air, dans une zone classée zone explosible, de percer l'enveloppe du détecteur de gaz.

Pour plus de détails sur la mise en œuvre d'une installation, se référer aux documents « Guide d'installation et de prescription » et « Notice d'exploitation des détecteurs de gaz ».

Outils de test  
détecteurs de gaz

Solution de test des détecteurs à l'aide de bombonnes de gaz titrées et outil de paramétrage des temporisations et des seuils.

## Présentation

1- Outil de paramétrage :

Les détecteurs de gaz sont paramétrables à l'aide du boîtier PRG-GAS qui se raccorde au détecteur par l'intermédiaire d'un cordon et d'un connecteur plat dédié.

Cet outil permet l'identification du type de détecteur, le réglage des temporisations de préalarme et d'alarme ainsi que le réglage éventuel des seuils de détection. Il permet également d'effectuer une simulation d'alarme.

NOTA :

Normalement il n'est pas nécessaire de modifier le paramétrage d'usine des seuils de détection car il a été étudié pour satisfaire la plupart des conditions de fonctionnement. Pour tout besoin spécifique, des produits réglés d'usines aux seuils demandés peuvent être fournis.

2- Bombonnes de gaz titrées :

Contenant 12 litres de gaz et nécessaires aux tests fonctionnels des détecteurs, les bombonnes peuvent contenir soit du monoxyde de carbone (CO) soit du méthane. Les bombonnes de CO sont titrées à 200ppm et permettent de déclencher la préalarme et l'alarme des détecteurs correspondant. Les bombonnes de méthane permettent de tester tous les autres types de détecteurs et sont titrées à 40% de la LIE.

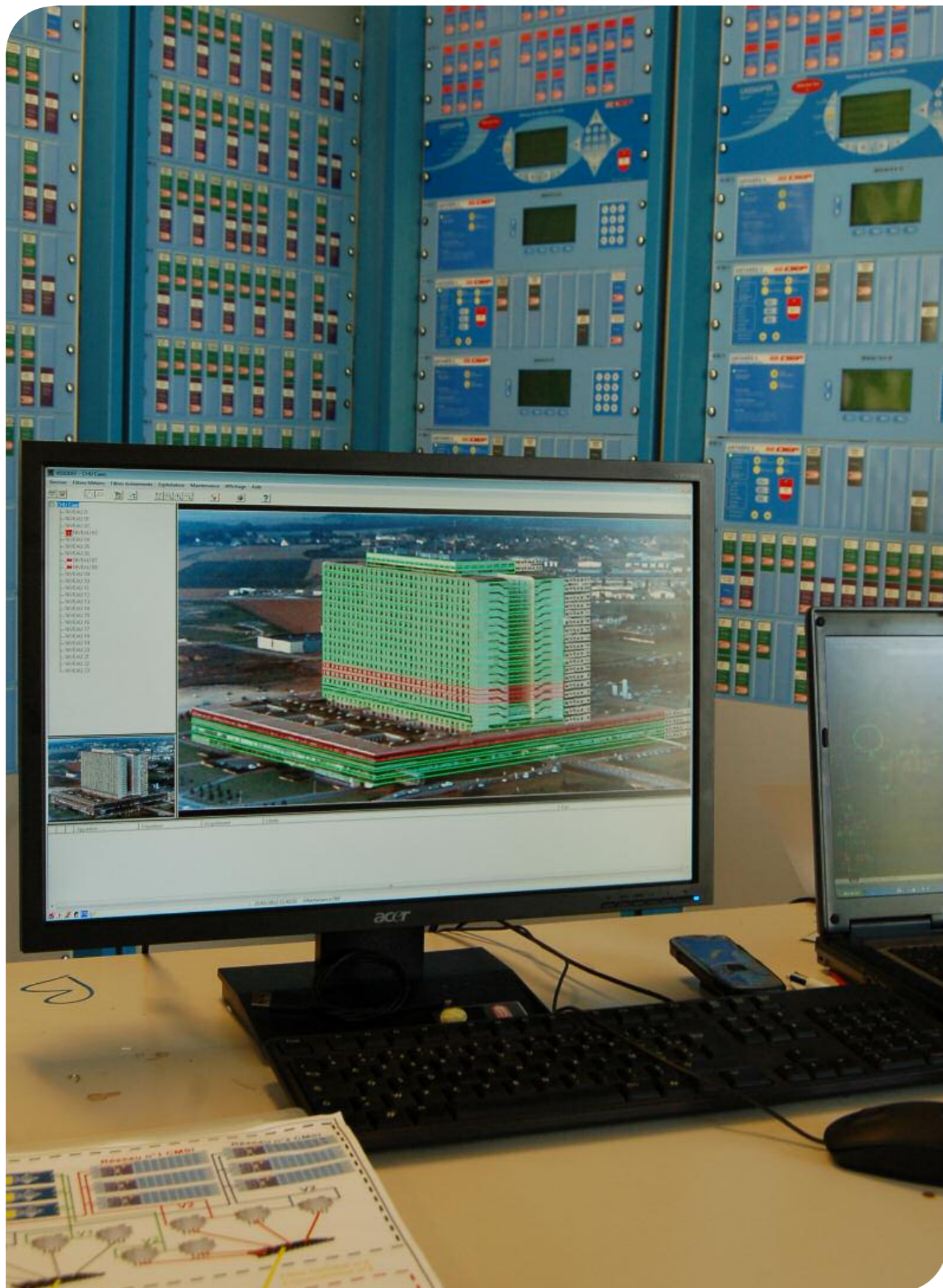
3- Kit de raccordement :

Ce kit comprenant une vanne, un flexible et une cloche de diffusion, vient se raccorder aux bombonnes de gaz et permet le test fonctionnel des détecteurs.

## Compatibilité

Tous les détecteurs de gaz de la gamme GDXX





Choisissez votre système de supervision .....222-223  
Superviseur/UAE VisioDEF 3D .....224-225

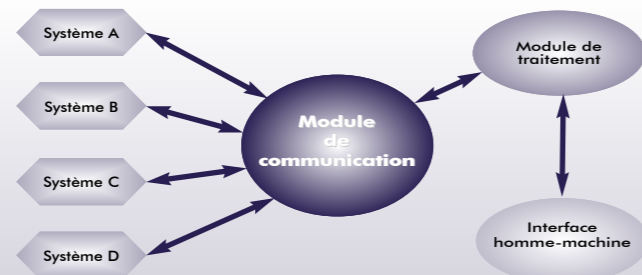


## Choisissez votre système de supervision

### Qu'est-ce qu'un système de supervision ?

Un système de supervision est un ensemble d'équipements destiné à fédérer un ou plusieurs systèmes hétérogènes, d'en synthétiser les événements afin d'en faciliter l'exploitation. Le système de supervision est généralement constitué de composants de communication qui permettent de concentrer les informations issues des systèmes périphériques, d'un organe de calcul et de gestion qui assure le traitement de ces informations et d'une interface homme-machine qui permet l'exploitation finale de ces informations.

#### Synoptique fonctionnel



#### Les applications

Les applications sont gérées par couches métiers



### Pourquoi opter pour un système de supervision ?

Le système de supervision permet de **standardiser l'interface d'exploitation** des systèmes liés à des métiers différents (par exemple, la détection incendie, les issues de secours, l'éclairage de sécurité...). Cette standardisation permet à l'exploitant de ne manipuler qu'un seul système, pour lequel il est ainsi mieux formé et plus aguerri.

L'exploitation d'un système de sécurité requiert vigilance, **disponibilité et rapidité d'intervention**. Pour cela, le système de supervision propose un affichage des informations sous forme graphique, claire et standard permettant d'atteindre ces objectifs. L'animation des plans, l'impression automatique des alarmes et des plans, l'affichage des consignes sont autant d'atouts favorisant le choix d'un superviseur.

Depuis peu, ces qualités reconnues ont conduit le législateur à rendre obligatoire le superviseur de sécurité dans les établissements hospitaliers occupés par **plus de 2500 personnes**.

#### Article U44 du règlement de sécurité

§1 (...) Une UAE (unité d'aide à l'exploitation) est installée avec des tableaux normalisés de report de signalisation des SDI et des CMSI dans les établissements recevant plus de 2500 personnes. Celle-ci doit être alimentée par la source de sécurité prévue à l'article EL3.

### Les spécificités du superviseur de sécurité

L'Unité d'Aide à l'Exploitation se caractérise par les dispositifs mis en place pour assurer le contrôle des liaisons, la hiérarchie d'affichage et de commande des informations, le respect des priorités et droits d'accès aux commandes.

L'Unité d'Aide à l'Exploitation présente également la particularité de respecter les codes couleurs, les icônes métiers, la symbolique, imposés dans chacune des couches métiers mises en œuvre (par exemple rouge pour les alarmes, jaunes pour les dérangements...).

Enfin, l'Unité d'Aide à l'Exploitation offre des profils d'utilisation en fonction des catégories de personnels ayant accès au système (agent de sécurité, chef de poste, responsable de sécurité, mainteneur...).

### Les critères de choix d'un superviseur

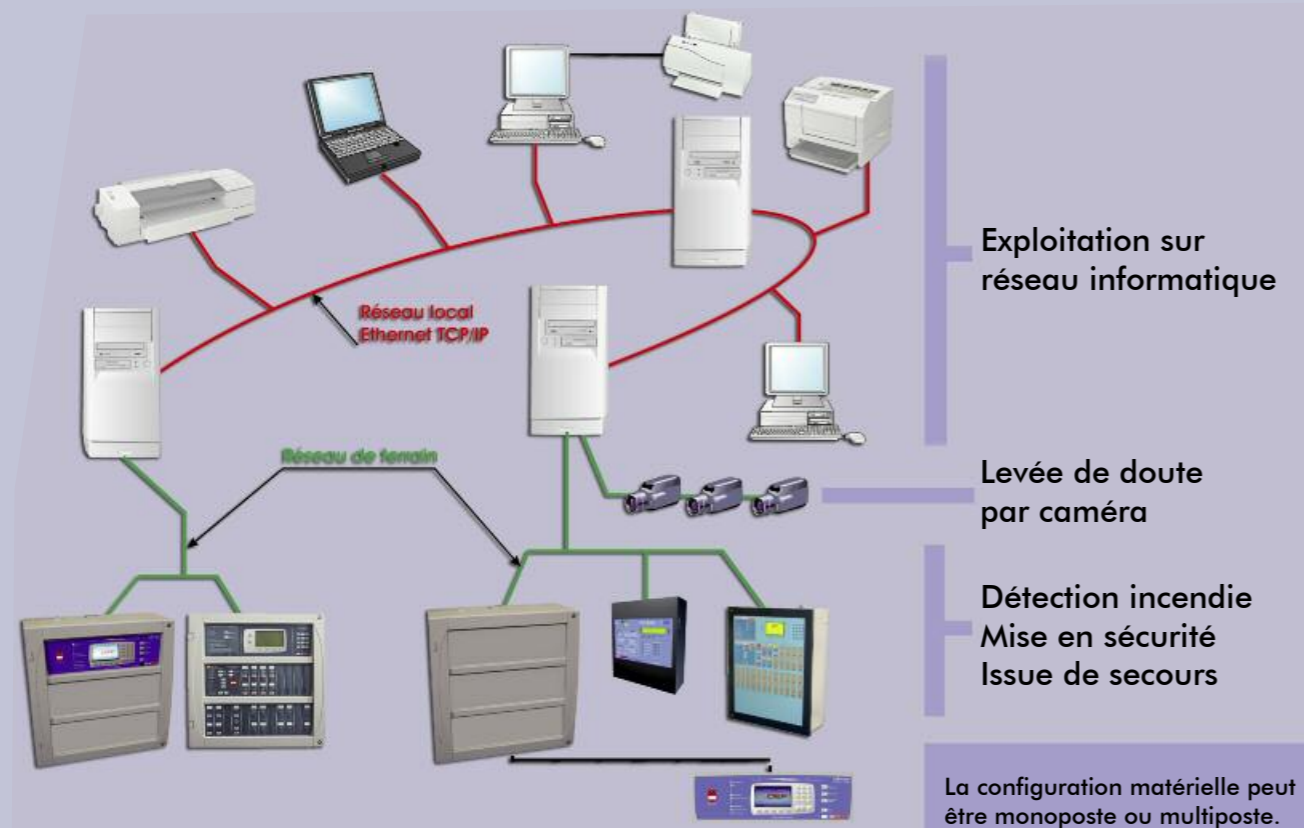
Les critères à évaluer sont :

- ▶ **La capacité du superviseur** : nombre de points gérables (détection, intrusion...).
- ▶ **Le nombre de visus** : nombre de points d'exploitation possibles.
- ▶ **Les métiers** : types de métiers qui peuvent cohabiter sur le système (mise en sécurité, intrusion, évacuation, contrôle d'accès, vidéo...)
- ▶ **L'évolutivité** : capacité du superviseur à suivre les modifications de votre installation : lourdeur de mise en œuvre des modifications, possibilité d'élargir la capacité du système.





## VisioDEF 3D



## Caractéristiques

Caractéristiques du poste serveur	
Processeur Intel Xeon E3 minimum (Quad core 3,5GHz)	
Mémoire 8 Go	
Espace requis 1Go	
Moniteur 22 pouces recommandé	
Seven 64 bits	
Lecteur CD-ROM	
Carte graphique (affichage en 1280x1024 à 85 Hz) Quadro K620 2Go	
Périphériques	
Carte réseau Ethernet 10/100 par poste	
Hub ou commutateur Ethernet en multiposte	
Carte de communication série vers équipements	4 ou 8 ports

## Spécificités

Totalement configurable, VisioDEF 3D assure et vérifie la cohérence des données de la schémathèque jusqu'aux équipements terminaux.

Gestion des historiques d'évènements, impressions, profils utilisateurs et droits associés.

## VisioDEF 3D



## Présentation

VisioDEF<sup>3D</sup>

- Synchronisation automatique des éléments supervisés.
- Interface graphique 3D.
- Navigation spatiale.
- Configuration sans perte d'exploitation.
- Outils de modélisation intégrés.
- Implantation manuelle.
- Personnalisations graphiques.
- Solution OPC.
- Compatible AutoCAD.

## Compatibilité

VisioDEF 3D est un logiciel conçu et développé par DEF. Son rôle est de superviser les domaines de la détection incendie, la mise en sécurité, les issues de secours et la sonorisation de sécurité. Il supporte l'exploitation multi-poste.

Il est associé avec les centrales Forte Mezzo 2 et Antares IV en tant qu'UAE (Unité d'Aide à l'Exploitation).

L'interface permet une navigation en trois niveaux de visualisation : Site et Bâtiments 3D, plans. En exploitation la localisation est simplifiée par un principe de vignettes de navigation.

Le logiciel supervise la réalité du site, les données de site proviennent directement des centrales de détection incendie DEF. Les événements sur les nouveaux points sont détectés aux mêmes titres que les points déjà supervisés.

Il est entièrement compatible avec Autocad mais il permet aussi une implantation à partir de plans Bitmap, vectoriel ou AutoCAD.

L'exploitant peut faire la mise à jour du site de façon autonome et réactive. La mise à jour du site devient rapide. VisioDEF 3D est personnalisable par son aspect graphique aux différentes contraintes de site.

Compatible avec les équipements de contrôle et signalisation et les centralisateurs de mise en sécurité incendie DEF, il assure la pérennité des sites anciens et garantit le mixage entre les équipements de générations antérieures et ceux de dernière génération.



# Index

## A

Accessoires.....	80 à 85, 108 à 111, 184 à 201
AGES.....	30-31
AGS 2000.....	134-135
ALTRA +.....	26-27
Antarès III.....	96-99
Antarès IV Type A.....	102-103
Antarès IV Type B.....	104-105
AVS 2000.....	124-125
AVSMP.....	136-137
AVSU-FP105.....	126-127

## B

Baies.....	184-185
Bancs test.....	186-187
Batteries.....	200-201
BD.....	100-101
BDC.....	100-101
BMV.....	148-149
Boîtiers de commande BCME - BCEAU.....	176-177
Boîtiers déportés.....	100-101
BREGÉ 28 - BREGÉ6.....	174-175
BRI.....	212-213
Brouillard d'eau.....	166-167
BT (Mini).....	186-187
BTV, BTV+.....	186-187

## C

Capella.....	128-129
Cassiopeé Forte S.....	24-25
Cassiopeé Forte C.....	24-25
Cassiopeé Mezzo 2S.....	22-23
Cassiopeé Mezzo 2C.....	22-23
Cassiopeé Piano S.....	20-21
Cassiopeé Piano C.....	20-21
Centrale de détection incendie adressable.....	20 à 25
Centrale de détection incendie conventionnelle.....	16 à 19, 156-157
CEPHEE.....	162-163
CLEVA.....	150-151
CMSI (Centralisateur de Mise en Sécurité Incendie).....	20 à 25, 96-99, 102-105
COMBI 2000.....	140-141

## D

DAD (Détecteur Autonome Déclencheur).....	16-17
Déclencheurs manuels.....	148-149, 176-177
Déclencheur manuel CLEVA.....	150-151
Déclencheur manuel vert.....	148-149
DECT.....	160-161
DEFInert Matrix®.....	164-165
Détecteurs de chaleur.....	44-47, 60-61
Détecteurs de fumée.....	42-43, 58-59, 74 à 77
Détecteurs de flamme.....	56-57
Détecteur domestique.....	54-55
Détecteurs optiques.....	42-43, 58-59
Détecteurs thermiques.....	46-47, 60-61
Détecteurs thermostatiques.....	44-45, 60-61
Détecteurs thermovélocimétriques.....	46-47, 60-61
Détection hertzienne.....	78-79
DGO.....	52-53
Diffuseur à message parlé.....	130-133

Diffuseur sonore classe A et B.....	124-125, 128-129
Diffuseur sonore classe C.....	126-127
Diffuseur lumineux.....	138-139
DMOA-DMOCL.....	66-67
DMOA-IP - DMOC-IP.....	68-69
DMOA-W.....	78-79
DMOCLEx.....	208-209
Détecteur de gaz adressable.....	214-215
Détecteur de gaz conventionnel.....	216-217

## E

ECS (Équipement de Contrôle et de Signalisation).....	18-19, 20 à 25
EDL.....	106-107
ED4L.....	106-107
ED4YL.....	106-107
EDR2E.....	106-107
ED4R.....	106-107
EDA.....	106-107
EDAP.....	106-107
EDBD.....	106-107
EDBDA.....	106-107
Eex (gamme intrinsèque).....	208-209
ETCO.....	70-71
EO.....	82-83
Équipement Alimentations Electriques (EAE) 24V.....	192 à 195
Équipement Alimentations Electriques (EAE)48V.....	196 à 199
Équipement Alimentations Electriques de Sécurité (AES) 24V.....	192 à 195
Équipement Alimentations Electriques de Sécurité (AES) 48V.....	196 à 199

## G

Gaz inertes.....	164-165
------------------	---------

## I

Imprimantes.....	190-191
Interface adressable gamme conventionnelle.....	72-73
IA-IAE.....	84-85

## J

JANUS.....	16-17
------------	-------

## L

LYNX-L 100.....	48-49
LYNX-L 30.....	50-51
LYNX-L30 Industriel.....	210-211

## M

Matériel ADF.....	210-211
Matériel étanche.....	212-213
Matériel intrinsèque.....	208-209
MBASV.....	72-73
MBASVEx.....	208-209



## Index

### O

OA-O.....	58-59
OA0-W.....	78-79
OAT.....	60-61
OC-O.....	42-43
OC-T75.....	44-45
OC-V.....	46-47
OI-W.....	78-79
ORION +.....	62-63
Osis.....	64-65
Outils de test.....	184-187, 218-219

### P

Panneaux lumineux "entrée interdite".....	170-171
Panneaux lumineux "évacuation immédiate".....	168-169
Panneaux lumineux parking "entrée interdite".....	142-143
Perche d'essai.....	188-189
PHENIX.....	74-75
Polaris 2/6/10.....	18-19
Polaris C2/6/10.....	18-19
Polaris 2/6/10 extinction.....	160-161
PSEO.....	80-81
PROFOG®.....	166-167

### R

Réservoirs.....	172 à 173
Radiance.....	138 à 139

### S

S2H.....	76-77
S.S.S.....	130-133
SIGMA - P.....	32-33
Socles de la gamme Orion.....	82-83
Socle sirène.....	134-135
Socle SVA.....	134-135
STAR A.....	28-29
STAR C.....	28-29
STAR DI.....	28-29
STAR E.....	28-29
Superviseur.....	224 à 225

### T

Tableau de localisation d'alarme.....	32-33
Tableau répéteur alphanumérique.....	26-27, 30-31
Tableaux répéteurs d'exploitation.....	28-29
Tests.....	218-219

### V

Ventouses à émission 24V/48V.....	108-109
Ventouses à rupture 24V/48V.....	110-111
Verrous.....	144 à 147
VESP 2 états 24V/48V.....	144-145
VIRA.....	56-57
VisioDEF 3D.....	224-225
VESTA.....	54-55

## Glossaire

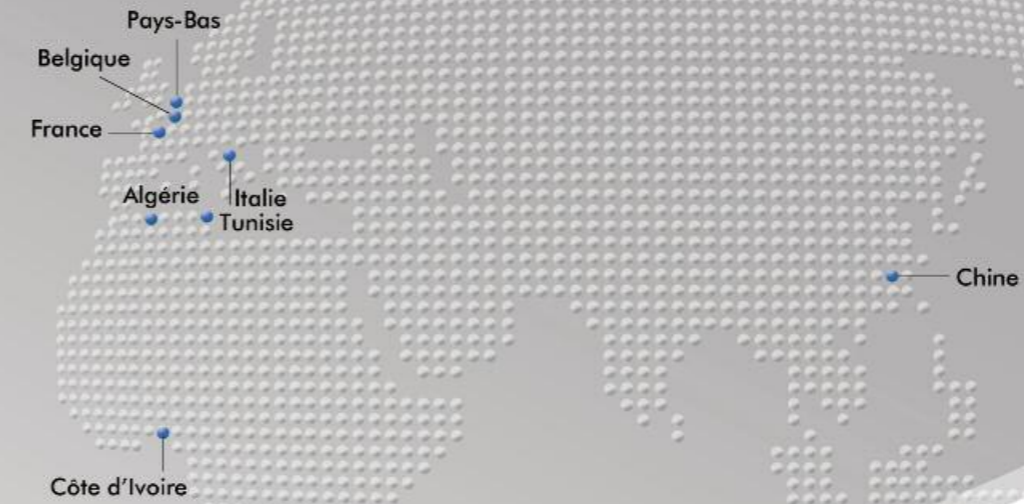
A.E.S.....	Alimentation Électrique de Sécurité
B.A.A.S.....	Bloc Autonome d'Alarme Sonore
BAES.....	Bloc Autonome d'Éclairage de Sécurité
C.C.F.....	Clapet Coupe-Feu
C.H.C.....	Circulation Horizontale Commune
C.M.S.I.....	Centralisateur de Mise en Sécurité Incendie
C.T.P.....	Cheminement Technique Protégé
D.A.C.....	Dispositif Adaptateur de Commande
D.A.S.....	Dispositif Actionné de Sécurité
D.C.M.....	Dispositif de Commande Manuelle
D.C.T.....	Dispositif Commandé Terminal
D.D.O.....	Dispositif de Demande d'Ouverture
D.E.....	Diffuseur d'Évacuation
D.E.C.T.....	Dispositif Électrique de Commande et Temporisation
D.I.....	Détecteur d'Incendie
D.L.....	Diffuseur Lumineux
D.M.....	Déclencheur Manuel
D.S.....	Diffuseur Sonore
D.S.N.A.....	Diffuseur Sonore Non Autonome
E.A.....	Équipement d'Alarme
E.C.S.....	Équipement de Contrôle et de Signalisation
E.R.P.....	Établissement Recevant du Public
H.P.....	Haut-Parleur
I.C.C.....	Isolateur de Coupe-Circuit
I.G.H.....	Immeuble de Grande Hauteur
M.D.....	Module Déporté (du C.M.S.I.)
N.F.....	Norme Française
P.C.F.....	Porte Coupe-Feu
P.C.S.....	Poste Central de Sécurité
P.V.....	Procès Verbal
S.D.I.....	Système de Détection Incendie
S.E.S.....	Système d'Éclairage de Sécurité
S.M.S.I.....	Système de Mise en Sécurité Incendie
S.S.I.....	Système de Sécurité Incendie
S.S.S.....	Système de Sonorisation de Sécurité
U.A.E.....	Unité d'Aide à l'Exploitation
U.G.A.....	Unité de Gestion de l'Alarme
U.C.M.C.....	Unité Centrale de Commandes Manuelles
U.G.C.I.S.....	Unité Gestion Centralisée des Issues de Secours
U.S.....	Unité de Signalisation
V.C.F.....	Volet Coupe-Feu
V.T.P.....	Volume Technique Protégé
Z.A.....	Zone d'Alarme
Z.C.....	Zone de Compartimentage
Z.D.....	Zone de Détection
Z.D.A.....	Zone de Détection Automatique d'incendie
Z.D.M.....	Zone de Détection Manuelle
Z.F.....	Zone de désenfumage
Z.S.....	Zone de mise en Sécurité



# Notre réseau commercial



Industrie - Risques spéciaux - Santé - Tertiaire - ERP - IGH



## Nord / Picardie

**DEF Nord/Pas-de-Calais et Auvergne**  
Zone d'activités de la Broye  
45 rue du Moulin  
59710 ENNEVELIN  
**03 28 16 81 81**  
def.nord@def-online.com

**DEF Picardie**  
4 route de Glisy  
80440 BOVES  
**03 22 55 04 00**  
def.picardie@def-online.com

## Nord Est

**DEF Champagne-Ardenne**  
22bis rue Jean Baptiste Colbert  
10600 LA CHAPELLE ST LUC  
**03 25 41 76 05**  
def.champagne@def-online.com

**DEF Alsace Franche-Comté**  
Aéroparc d'Entzheim  
Bâtiment Horizon  
7 rue Icone  
67960 ENTZHEIM  
**03.90.29.68.70**  
def.alsace@def-online.com

**DEF Lorraine**  
Parc Technologique St Jacques II  
29, rue Albert Einstein  
54320 MAXEVILLE  
**03 83 32 72 76**  
def.est@def-online.com

## Centre Est

**DEF Rhône Alpes et Auvergne**  
Espace des Portes de l'Est,  
Lieu dit Champ Dolin  
11 Rue Aimé Cotton  
69800 SAINT PRIEST  
**04 72 22 65 70**  
def.rhone-alpes@def-online.com

**DEF Dauphiné Savoie**  
209 rue du Rocher de Lorzier  
38430 MOIRANS  
**04 72 22 65 70**  
def.dauphine-savoie@def-online.com

## Centre Poitou

**DEF Centre Poitou**  
Parc Equatop  
41 bis, rue du Mûrier  
BP 80214  
37542 SAINT-CYR-SUR-LOIRE cedex  
**02 47 88 50 80**  
def.centre@def-online.com

**DEF Orléans Val de Loire**  
341, rue des Sables de Sary  
Bâtiment 4  
45770 SARAN  
**02 38 80 59 42**  
def.orleans@def-online.com

**DEF Poitiers**  
33, rue Victor Grignard  
86000 POITIERS  
**05 49 61 80 00**  
def.poitiers@def-online.com

## Sud-Est

**DEF PACA**  
Parc du Golf  
Bâtiment 23 - 25  
350 rue Guilibert de Lauzière  
13856 AIX-EN-PROVENCE cedex 3  
**04 42 97 67 77**  
def.provence@def-online.com

**DEF Languedoc-Rousillon**  
Le Millénaire  
610 rue Alfred Nobel  
34000 MONTPELLIER  
tel: 04 67 87 65 50  
def.languedoc@def-online.com

**DEF Nice Côte d'Azur**  
"Le Natura 1"  
1200, Avenue du Docteur Maurice Donat  
06250 MOUGINS  
**04 93 00 80 40**  
def.nice@def-online.com

## Normandie

**DEF Haute Normandie**  
Z.I. du Gros Chêne  
76230 ISNEAUVILLE  
**02 35 60 13 33**  
def.haute-normandie@def-online.com

**DEF Basse Normandie**  
Parc d'activités du Citis  
3 rue de Cambridge  
14200 HEROUVILLE ST CLAIR  
**02 31 06 14 40**  
def.basse-normandie@def-online.com

## Ouest

**DEF Ouest**  
10, rue Jean Rouxel  
Z. A de Pentecôte  
44700 ORVAULT  
**02 40 44 28 28**  
def.ouest@def-online.fr

**DEF Quimper**  
4 boulevard Greoch Gwen  
Centre Delta  
29000 QUIMPER  
**02 98 10 02 44**

## Sud-Ouest

**DEF Aquitaine**  
Tertiopté - Bâtiment A4  
61 rue Jean Briaud  
33700 MERIGNAC  
**05 57 92 39 10**  
def.aquitaine@def-online.com

**DEF Midi-Pyrénées**  
Parc Adomantis  
Bâtiment A  
3 avenue de l'Industrie  
31150 BRUGUIERES  
**05 34 60 37 97**  
def.midi-pyrenees@def-online.com

**DEF Pyrénées**  
La cité Multimédia  
Bâtiment A  
2 rue Thomas Edison  
64054 PAU CEDEX  
**05 59 14 62 51**  
bertrand.carlesso@def-online.com

**DEF Energie Environnement**  
91300 MASSY  
**01 60 13 81 79**  
def.energie@def-online.com

**DEF Transport - Télécom - Défense**  
91300 MASSY  
**01 60 13 67 83**  
def.ttd@def-online.com

**DEF D.O.I**  
91300 MASSY - France  
**00 33 (0) 1 60 13 81 66**  
def.international@def-online.com

**DEF Comptes spécifiques**  
91300 MASSY  
**01 60 13 67 83**  
def.comptesspecifiques@def-online.com

**DEF Italia**  
Milan  
00 39 03 31 742 301  
info@def-online.it

**DEF Afrique de l'Ouest**  
Abidjan  
00 225 (0) 21 35 05 00  
contact.ci@def-online.com

**DEF Chine**  
Shanghai  
00 (8621) 63 05 07 10  
farech@public3.sta.net.cn

**DEF Nederland**  
LK Barendrecht  
00 31 18 06 56 280  
info@def-fire.nl

**DEF Belgium**  
Lot  
00 32 (0)2 331 31 30  
defbelgium@defbelgium.be

**DEF Algérie**  
Alger  
00 213 (0) 21 36 00 60  
contact@defalgerie.com

**DEF Tunisie**  
Tunis Carthage  
00 216 (0)71 961 781

## IDF Sud et Est

**DEF IDF Sud et Est**  
Allée des Voyageurs  
Boulevard de Courcerin  
77185 LOGNES  
**01 60 95 14 50**  
def.idf-sudest@def-online.com

**DEF Essonne**  
Parc des Algorithmes  
Bâtiment Epicure  
Route de l'Orme  
91190 SAINT AUBIN  
**01 60 19 56 50**  
def.essonne@def-online.com

## IDF Nord et Ouest

**DEF Val d'Oise**  
271 Chaussée Jules César  
95250 BEAUCHAMP  
**01 34 11 41 20**  
def.idf-ouest@def-online.com

**DEF Hauts-de-seine**  
11/13 rue des Hautes Pâtures  
92000 NANTERRE  
**01 41 38 89 00**  
def.idf-ouest@def-online.com

**DEF Yvelines**  
Le Campus  
6 rue Jean-Pierre Timbaud  
Bâtiment A1  
78180 MONTIGNY LE BRETONNEUX  
**01 39 48 15 40**  
def.idf-ouest@def-online.com

## Paris

**DEF Paris**  
Parc d'Activités du Moulin  
35, rue du Saule Tropic  
91300 MASSY  
**01 60 13 81 52**  
def.idf-paris@def-online.com





Détection incendie - Mise en sécurité  
 Extinction automatique - Supervision des systèmes  
 Etude - Conseil - Installation - Mise en service - Maintenance



Concilier les hommes et les technologies,  
 c'est vous bâtir des solutions et des services d'excellence.

Document et photos non contractuels. MKT/CAT/2017



[www.def-online.com](http://www.def-online.com)

SIEGE: Parc d'activités du Moulin de Massy  
 9, rue du Saule Trapu - BP 211 - 91882 Massy Cedex France  
 Tél : 01 60 13 81 81 - Fax : 01 60 13 81 00 - e-mail : [contact@def-online.com](mailto:contact@def-online.com)



Solutions et services de systèmes de sécurité incendie

Une entreprise du Réseau DEF



Réseau d'entreprises expertes en sécurité incendie  
[www.reseaudef.com](http://www.reseaudef.com)